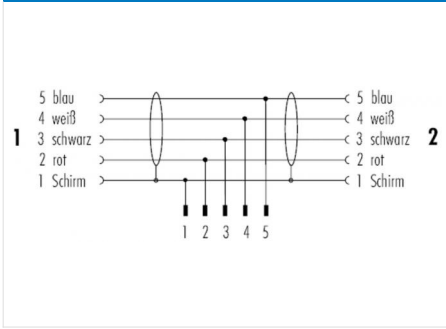


Bezeichnung	M12-A Verbindungsleitung, Polzahl: 5, geschirmt, am Kabel angespritzt, IP67, M12x1.0, PUR violett, 1 x 2 x AWG22 + 1 x 2 x AWG24
Produktgruppe	M12-A Serie 765
Bestellnummer	79 5229 20 05

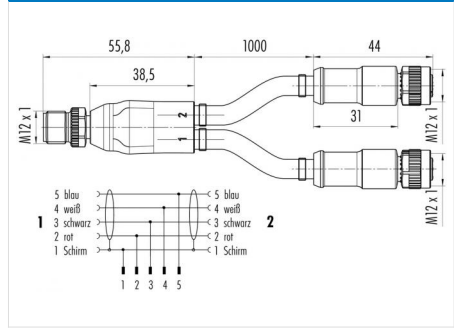
**Abbildung**



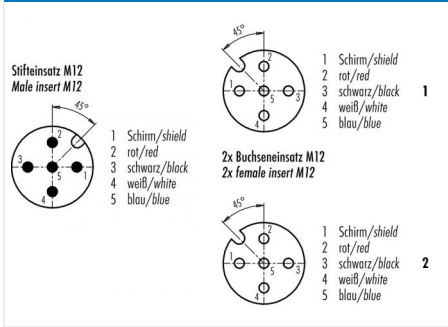
**Belegungspläne**



**Maßzeichnung**



**Polbild (Steckseite)**



**Technische Daten**

**Allgemeine Kennwerte**

Steckverbinder-Bauform	Verbindungsleitung
Steckverbinder Verriegelung	schrauben
Anschlussart	am Kabel angespritzt
Anschlußquerschnitt (mm)	1x2x0.34 mm <sup>2</sup> / 1x2x0.25 mm <sup>2</sup>
Anschlußquerschnitt (AWG)	1x2x AWG 22 / 1x2x AWG 24
Obere Grenztemperatur	85 °C
Untere Grenztemperatur	-25 °C
Zolltarifnummer	85444290

**Elektrische Kennwerte**

Bemessungsstrom (40°C)	4 A
Bemessungsspannung	60 V
Bemessungs-Stoßspannung	1500 V
Verschmutzungsgrad	3
Überspannungskategorie	II
Isolierstoffgruppe	II
EMV-Tauglichkeit	geschirmt
Schutzart	IP67
Mechanische Lebensdauer	> 100 Steckzyklen

**Werkstoffe**

Material Kontakt	Stift: CuZn (Messing) / Buchse: CuSn (Bronze)
Kontaktoberfläche	Au (Gold)
Material Kontaktkörper	PUR
Material Gehäuse	PUR
Material Verriegelung	Zinkdruckguss vernickelt
REACH SVHC	CAS 7439-92-1 (Lead)

Bezeichnung	M12-A Verbindungsleitung, Polzahl: 5, geschirmt, am Kabel angespritzt, IP67, M12x1.0, PUR violett, 1 x 2 x AWG22 + 1 x 2 x AWG24
Produktgruppe	M12-A Serie 765
Bestellnummer	79 5229 20 05

## Technische Daten

### Kabeldaten

Kabellänge	2 m
Mantelmaterial	PUR
Isolation Litze	Polyolefine und hautgeschäumtes PE
Halogenfrei	Ja
Litzenaufbau	19x0.16 und 19x0.13 mm
Kabeldurchmesser	7.2 mm
Kabelfarbe	violett
Leiterwiderstand	60Ω/Km
Temperaturbereich Kabel bewegt °C von	20°C
Temperaturbereich Kabel bewegt °C bis	+80°C
Temperaturbereich Kabel fest °C von	-40°C
Temperaturbereich Kabel fest °C bis	+80°C
Biegeradius Kabel fest	5 x Ø
Biegeradius Kabel bewegt	10 x Ø
UL Stil 1	AWM20236

Bezeichnung	M12-A Verbindungsleitung, Polzahl: 5, geschirmt, am Kabel angespritzt, IP67, M12x1.0, PUR violett, 1 x 2 x AWG22 + 1 x 2 x AWG24
Produktgruppe	M12-A Serie 765
Bestellnummer	79 5229 20 05

## Security notices

Die Steckverbinder sind für Einsatzbereiche im Anlagen-, Steuerungs- und Elektrogerätebau entwickelt worden. Die Überprüfung, ob die Steckverbinder auch in anderen Einsatzgebieten verwendet werden können, obliegt dem Anwender.

Steckverbinder mit der Schutzart IP 67 und IP 68 sind nicht für die Verwendung unter Wasser geeignet. Beim Einsatz im Freien müssen die Steckverbinder gesondert gegen Korrosion geschützt werden.

Weitere Infos zu den IP Schutzarten siehe im Bereich Downloadcenter „Technische Informationen“.

Zum Verriegeln des Kabelsteckverbinders mit dem Gerätesteckverbinder wird der Gewinding „handfest“ (ca. 60 cNm) angezogen.