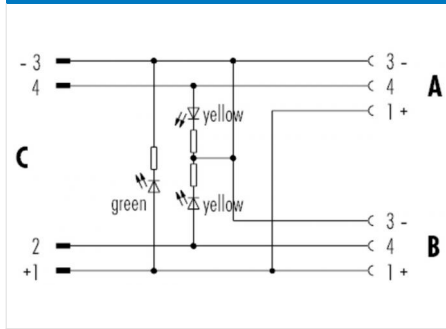


Bezeichnung **M12-A Zweifachverteiler, Polzahl: 4/3, ungeschirmt, steckbar, IP68, UL listed**
 Produktgruppe **M12-A Serie 765**
 Bestellnummer **79 5232 00 04**

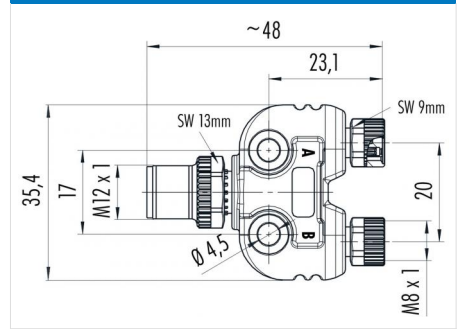
Abbildung



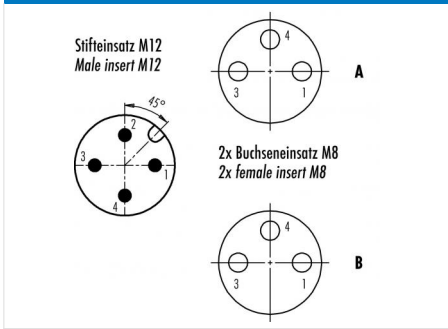
Belegungspläne



Maßzeichnung



Polbild (Steckseite)



Die Montageanleitung finden Sie auf der nachfolgenden Seite.

Technische Daten

Allgemeine Kennwerte

Steckverbinder-Bauform **Zweifachverteiler**
 Steckverbinder Verriegelung **schrauben**
 Anschlussart **steckbar**
 Obere Grenztemperatur **85 °C**
 Untere Grenztemperatur **-25 °C**
 Zolltarifnummer **85369010**

Elektrische Kennwerte

Bemessungsstrom (40°C) **4 A**
 Bemessungsspannung **30 V**
 Bemessungs-Stoßspannung **800 V**
 Verschmutzungsgrad **3**
 Überspannungskategorie **II**
 Isolierstoffgruppe **II**
 EMV-Tauglichkeit **ungeschirmt**
 Schutzart **IP68**
 Mechanische Lebensdauer **> 100 Steckzyklen**

Werkstoffe

Material Kontakt **Stift: CuZn (Messing) / Buchse: CuSn (Bronze)**
 Kontaktoberfläche **Au (Gold)**
 Material Kontaktkörper **PUR**
 Material Gehäuse **PUR**
 Material Verriegelung **Zinkdruckguss vernickelt**
 REACH SVHC **CAS 7439-92-1 (Lead)**

Zulassungen / Approbationen

Zulassung 1 **UL listed**

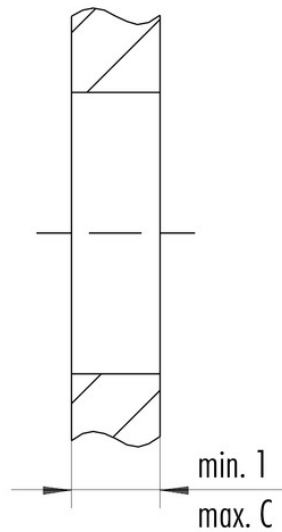
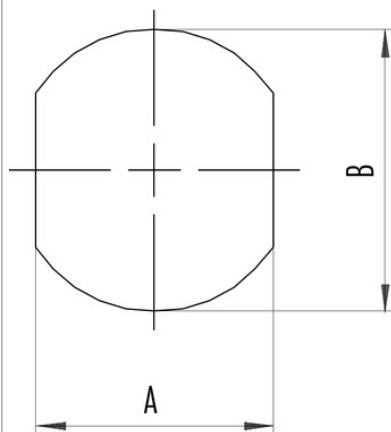


Bezeichnung M12-A Zweifachverteiler, Polzahl: 4/3, ungeschirmt, steckbar, IP68, UL listed

Produktgruppe M12-A Serie 765
Bestellnummer 79 5232 00 04

Montageanleitung / Montageausschnitt

Schaltschrankdurchführung mit Durchgangsbohrung



	A	B	C
M8	13,5	16,1	12
M12	18,2	20,1	9

Bezeichnung	M12-A Zweifachverteiler, Polzahl: 4/3, ungeschirmt, steckbar, IP68, UL listed
Produktgruppe	M12-A Serie 765
Bestellnummer	79 5232 00 04

Security notices

Die Steckverbinder sind für Einsatzbereiche im Anlagen-, Steuerungs- und Elektrogerätebau entwickelt worden. Die Überprüfung, ob die Steckverbinder auch in anderen Einsatzgebieten verwendet werden können, obliegt dem Anwender.

Steckverbinder mit der Schutzart IP 67 und IP 68 sind nicht für die Verwendung unter Wasser geeignet. Beim Einsatz im Freien müssen die Steckverbinder gesondert gegen Korrosion geschützt werden. Weitere Infos zu den IP Schutzarten siehe im Bereich Downloadcenter „Technische Informationen“. Zum Verriegeln des Kabelsteckverbinders mit dem Gerätesteckverbinder wird der Gewinding „handfest“ (ca. 60 cNm) angezogen.