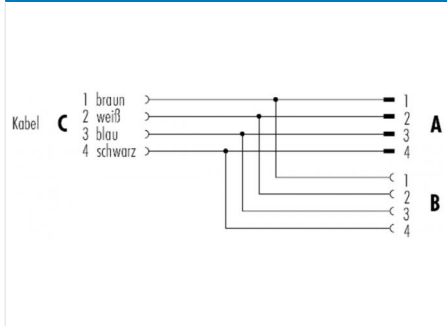


Bezeichnung	M12-A Zweifachverteiler, Polzahl: 4, ungeschirmt, am Kabel angespritzt, IP68, UL listed, M12x1.0, PUR schwarz, 4 x 0.25 mm ²
Produktgruppe	M12-A Serie 765
Bestellnummer	79 5238 20 04

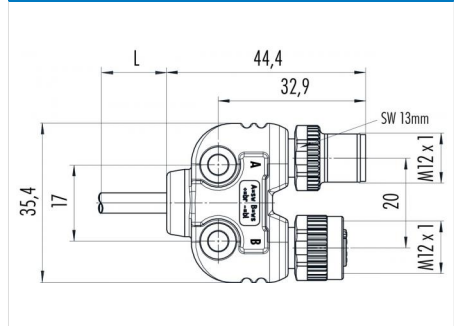
Abbildung



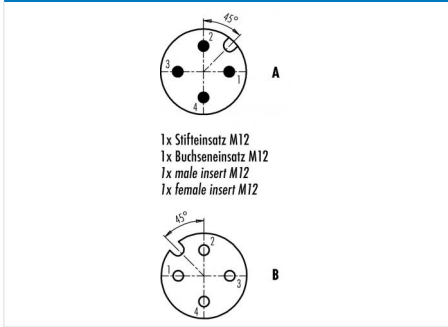
Belegungspläne



Maßzeichnung



Polbild (Steckseite)



Die Montageanleitung finden Sie auf der nachfolgenden Seite.

Technische Daten

Allgemeine Kennwerte

Steckverbinder-Bauform	Zweifachverteiler
Steckverbinder Verriegelung	schrauben
Anschlussart	am Kabel angespritzt
Anschlußquerschnitt (mm)	0.25 mm ²
Anschlußquerschnitt (AWG)	AWG 24
Obere Grenztemperatur	85 °C
Untere Grenztemperatur	-25 °C
Zolltarifnummer	85444290

Elektrische Kennwerte

Bemessungsstrom (40°C)	4 A
Bemessungsspannung	250 V
Bemessungs-Stoßspannung	2500 V
Verschmutzungsgrad	3
Überspannungskategorie	II
Isolierstoffgruppe	II
EMV-Tauglichkeit	ungeschirmt
Schutzart	IP68
Mechanische Lebensdauer	> 100 Steckzyklen

Werkstoffe

Material Kontakt	Stift: CuZn (Messing) / Buchse: CuSn (Bronze)
Kontaktoberfläche	Au (Gold)
Material Kontaktkörper	PUR
Material Gehäuse	PUR
Material Verriegelung	Zinkdruckguss vernickelt

Zulassungen / Approbationen

Zulassung 1	UL listed
-------------	-----------



Bezeichnung	M12-A Zweifachverteiler, Polzahl: 4, ungeschirmt, am Kabel angespritzt, IP68, UL listed, M12x1.0, PUR schwarz, 4 x 0.25 mm ²
Produktgruppe	M12-A Serie 765
Bestellnummer	79 5238 20 04

Technische Daten

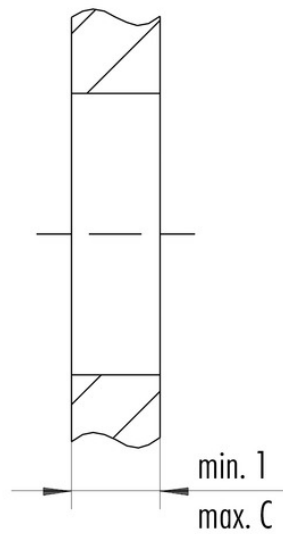
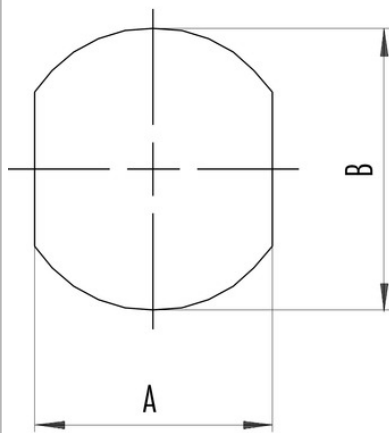
Kabeldaten

Kabellänge	2 m
Mantelmaterial	PUR
Isolation Litze	PVC
Halogenfrei	Nein
Litzenaufbau	32 x 0,1 mm
Kabeldurchmesser	4.5 mm
Kabelfarbe	schwarz
Leiterwiderstand	80Ω/Km
Temperaturbereich Kabel bewegt °C von	20 °C
Temperaturbereich Kabel bewegt °C bis	90 °C
Temperaturbereich Kabel fest °C von	-40 °C
Temperaturbereich Kabel fest °C bis	90 °C
Biegeradius Kabel fest	5 x Ø
Biegeradius Kabel bewegt	10 x Ø

Bezeichnung	M12-A Zweifachverteiler, Polzahl: 4, ungeschirmt, am Kabel angespritzt, IP68, UL listed, M12x1.0, PUR schwarz, 4 x 0.25 mm ²
Produktgruppe	M12-A Serie 765
Bestellnummer	79 5238 20 04

Montageanleitung / Montageausschnitt

Schaltschrankdurchführung mit Durchgangsbohrung



	A	B	C
M8	13,5	16,1	12
M12	18,2	20,1	9

Bezeichnung	M12-A Zweifachverteiler, Polzahl: 4, ungeschirmt, am Kabel angespritzt, IP68, UL listed, M12x1.0, PUR schwarz, 4 x 0.25 mm ²
Produktgruppe	M12-A Serie 765
Bestellnummer	79 5238 20 04

Security notices

Der Steckverbinder darf nicht unter Last gesteckt oder getrennt werden. Eine Nichtbeachtung sowie unsachgemäße Verwendung kann Personenschäden zur Folge haben.

Die Steckverbinder sind für Einsatzbereiche im Anlagen-, Steuerungs- und Elektrogerätebau entwickelt worden. Die Überprüfung, ob die Steckverbinder auch in anderen Einsatzgebieten verwendet werden können, obliegt dem Anwender.

Steckverbinder mit der Schutzart IP 67 und IP 68 sind nicht für die Verwendung unter Wasser geeignet. Beim Einsatz im Freien müssen die Steckverbinder gesondert gegen Korrosion geschützt werden.

Weitere Infos zu den IP Schutzarten siehe im Bereich Downloadcenter „Technische Informationen“.

Zum Verriegeln des Kabelsteckverbinders mit dem Gerätesteckverbinder wird der Gewinding „handfest“ (ca. 60 cNm) angezogen.