
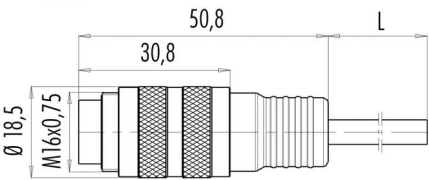
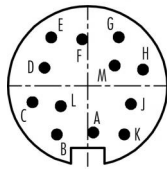


Bezeichnung	M16 IP67 Kabelstecker, Polzahl: 12, ungeschirmt, am Kabel angespritzt, IP67, PUR schwarz, 12 x 0.25 mm ²
Produktgruppe	M16 IP67 Serie 425
Bestellnummer	79 6029 20 12

Abbildung	Maßzeichnung	Polbild (Steckseite)																								
		 <table border="0" style="margin-left: auto; margin-right: auto;"> <tr><td>A</td><td>weiß</td></tr> <tr><td>B</td><td>braun</td></tr> <tr><td>C</td><td>grün</td></tr> <tr><td>D</td><td>gelb</td></tr> <tr><td>E</td><td>grau</td></tr> <tr><td>F</td><td>rosa</td></tr> <tr><td>G</td><td>blau</td></tr> <tr><td>H</td><td>rot</td></tr> <tr><td>J</td><td>schwarz</td></tr> <tr><td>K</td><td>violett</td></tr> <tr><td>L</td><td>grau/rosa</td></tr> <tr><td>M</td><td>rot/blau</td></tr> </table>	A	weiß	B	braun	C	grün	D	gelb	E	grau	F	rosa	G	blau	H	rot	J	schwarz	K	violett	L	grau/rosa	M	rot/blau
A	weiß																									
B	braun																									
C	grün																									
D	gelb																									
E	grau																									
F	rosa																									
G	blau																									
H	rot																									
J	schwarz																									
K	violett																									
L	grau/rosa																									
M	rot/blau																									

Technische Daten

Allgemeine Kennwerte

Steckverbinder-Bauform	Kabelstecker
Steckverbinder Verriegelung	schrauben
Anschlussart	am Kabel angespritzt
Anschlußquerschnitt (mm)	0.25 mm ²
Anschlußquerschnitt (AWG)	AWG 24
Obere Grenztemperatur	70 °C
Untere Grenztemperatur	-25 °C
Zolltarifnummer	85444290

Kabeldaten

Kabellänge	2 m
Mantelmaterial	PUR
Isolation Litze	PP9Y
Halogenfrei	Ja
Litzenaufbau	14x0.15 mm
Kabeldurchmesser	6.5 mm
Kabelfarbe	schwarz
Leiterwiderstand	79
Temperaturbereich Kabel bewegt °C von	-25°C
Temperaturbereich Kabel bewegt °C bis	+80°C
Temperaturbereich Kabel fest °C von	-50°C
Temperaturbereich Kabel fest °C bis	+80°C
Biegeradius Kabel fest	≥ 5 x Ø
Biegeradius Kabel bewegt	≥ 10 x Ø

Elektrische Kennwerte

Bemessungsstrom (40°C)	3 A
Bemessungsspannung	60 V
Bemessungs-Stoßspannung	500 V
Verschmutzungsgrad	1
Überspannungskategorie	I
Isolierstoffgruppe	III
Isolationswiderstand	≥ 10 ¹⁰ Ω
EMV-Tauglichkeit	ungeschirmt
Schutzart	IP67
Mechanische Lebensdauer	> 500 Steckzyklen

Werkstoffe

Material Kontakt	CuZn (Messing)
Kontaktoberfläche	Au (Gold)
Material Kontaktkörper	PBT (UL94 V-0)
Material Gehäuse	PUR
REACH SVHC	CAS 7439-92-1 (Lead)

Bezeichnung	M16 IP67 Kabelstecker, Polzahl: 12, ungeschirmt, am Kabel angespritzt, IP67, PUR schwarz, 12 x 0.25 mm ²
Produktgruppe	M16 IP67 Serie 425
Bestellnummer	79 6029 20 12

Security notices

Die Steckverbinder sind für Einsatzbereiche im Anlagen-, Steuerungs- und Elektrogerätebau entwickelt worden. Die Überprüfung, ob die Steckverbinder auch in anderen Einsatzgebieten verwendet werden können, obliegt dem Anwender.

Steckverbinder mit der Schutzart IP 67 und IP 68 sind nicht für die Verwendung unter Wasser geeignet. Beim Einsatz im Freien müssen die Steckverbinder gesondert gegen Korrosion geschützt werden. Weitere Infos zu den IP Schutzarten siehe im Bereich Downloadcenter „Technische Informationen“. Zum Verriegeln des Kabelsteckverbinders mit dem Gerätesteckverbinder wird der Gewinding „handfest“ (ca. 50 cNm) angezogen.