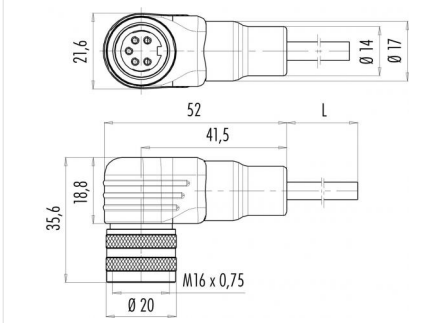


Bezeichnung **M16 IP67 Winkeldose, Polzahl: 6 DIN, geschirmt, am Kabel angespritzt, IP67, PUR schwarz, 6 x 0.25 mm<sup>2</sup>**  
 Produktgruppe **M16 IP67 Serie 425**  
 Bestellnummer **79 6318 200 06**

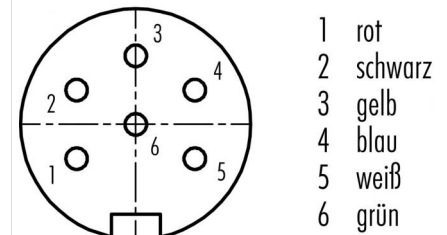
**Abbildung**



**Maßzeichnung**



**Polbild (Steckseite)**



**Technische Daten**

**Allgemeine Kennwerte**

Steckverbinder-Bauform	Winkeldose
Steckverbinder Verriegelung	schrauben
Anschlussart	am Kabel angespritzt
Anschlußquerschnitt (mm)	0.25 mm <sup>2</sup>
Anschlußquerschnitt (AWG)	AWG 24
Obere Grenztemperatur	70 °C
Untere Grenztemperatur	-25 °C
Zolltarifnummer	85444290

**Elektrische Kennwerte**

Bemessungsstrom (40°C)	3 A
Bemessungsspannung	250 V
Bemessungs-Stoßspannung	1500 V
Verschmutzungsgrad	1
Überspannungskategorie	I
Isolierstoffgruppe	III
Isolationswiderstand	≥ 10 <sup>10</sup> Ω
EMV-Tauglichkeit	geschirmt
Schutzart	IP67
Mechanische Lebensdauer	> 500 Steckzyklen

**Kabeldaten**

Kabellänge	2 m
Mantelmaterial	PUR
Isolation Litze	PVC
Halogenfrei	Nein
Litzenaufbau	14x0,15 mm mm
Kabeldurchmesser	5.3 mm
Kabelfarbe	schwarz
Leiterwiderstand	75.5
Temperaturbereich Kabel bewegt °C von	5°C
Temperaturbereich Kabel bewegt °C bis	+70°C
Temperaturbereich Kabel fest °C von	-20°C
Temperaturbereich Kabel fest °C bis	+70°C

**Werkstoffe**

Material Kontakt	CuSn (Bronze)
Kontaktoberfläche	Au (Gold)
Material Kontaktkörper	PBT (UL94 V-0)
Material Gehäuse	PUR
REACH SVHC	CAS 7439-92-1 (Lead)

Bezeichnung	M16 IP67 Winkeldose, Polzahl: 6 DIN, geschirmt, am Kabel angespritzt, IP67, PUR schwarz, 6 x 0.25 mm²
Produktgruppe	M16 IP67 Serie 425
Bestellnummer	79 6318 200 06

## Security notices

Der Steckverbinder darf nicht unter Last gesteckt oder getrennt werden. Eine Nichtbeachtung sowie unsachgemäße Verwendung kann Personenschäden zur Folge haben.

Die Steckverbinder sind für Einsatzbereiche im Anlagen-, Steuerungs- und Elektrogerätebau entwickelt worden. Die Überprüfung, ob die Steckverbinder auch in anderen Einsatzgebieten verwendet werden können, obliegt dem Anwender.

Steckverbinder mit der Schutzart IP 67 und IP 68 sind nicht für die Verwendung unter Wasser geeignet. Beim Einsatz im Freien müssen die Steckverbinder gesondert gegen Korrosion geschützt werden.

Weitere Infos zu den IP Schutzarten siehe im Bereich Downloadcenter „Technische Informationen“.

Der Steckverbinder ist nicht für Netzspannungen geeignet. Bitte beachten Sie die Verschmutzungsgrade und die Überspannungskategorie. Weitere Infos hierzu siehe Bereich Downloadcenter „Technische Informationen“.

Zum Verriegeln des Kabelsteckverbinders mit dem Gerätesteckverbinder wird der Gewinding „handfest“ (ca. 50 cNm) angezogen.