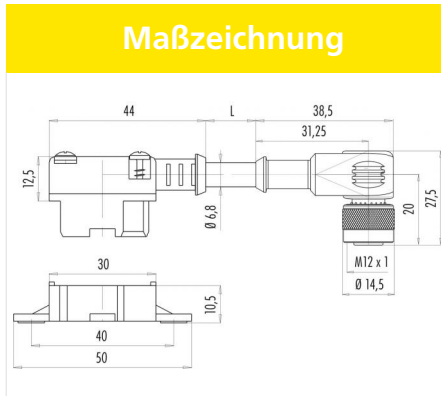


Bezeichnung	M12-A Verbindungsleitung, Polzahl: 2, ungeschirmt, am Kabel angespritzt, IP67, PUR schwarz, 2 x 0.75 mm <sup>2</sup>
Produktgruppe	M12-A Serie 775
Bestellnummer	79 6424 20 02



Die Einzelteildarstellung finden Sie auf der nachfolgenden Seite.

## Technische Daten

### Allgemeine Kennwerte

Steckverbinder-Bauform	Verbindungsleitung
Steckverbinder Verriegelung	Flachkabelklemme
Anschlussart	am Kabel angespritzt
Anschlußquerschnitt (mm)	AS-Interface 1.50 mm <sup>2</sup> / 0.75 mm <sup>2</sup>
Anschlußquerschnitt (AWG)	AS-Interface AWG 16/18
Obere Grenztemperatur	70 °C
Untere Grenztemperatur	-25 °C
Zolltarifnummer	85444290

### Elektrische Kennwerte

Bemessungsstrom (40°C)	2 A (je Kontakt)
Bemessungsspannung	30 V
Bemessungs-Stoßspannung	500 V
Verschmutzungsgrad	3
Isolationswiderstand	≥ 10 <sup>10</sup> Ω
EMV-Tauglichkeit	ungeschirmt
Schutzart	IP67

### Kabeldaten

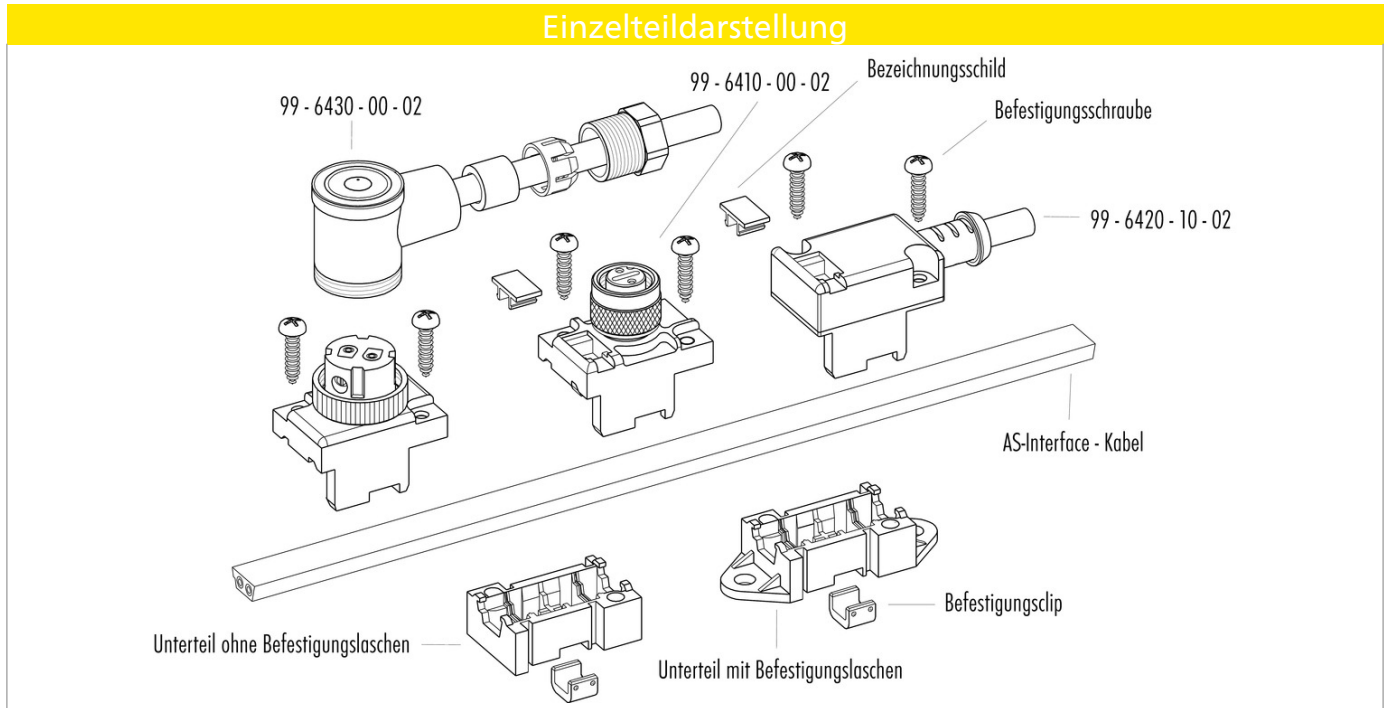
Kabellänge	2 m
Mantelmaterial	PUR
Isolation Litze	PVC
Halogenfrei	Nein
Litzenaufbau	24x0,195 mm
Kabeldurchmesser	5.9 mm
Kabelfarbe	schwarz
Leiterwiderstand	26
Temperaturbereich Kabel bewegt °C von	-5°C
Temperaturbereich Kabel bewegt °C bis	+70°C
Temperaturbereich Kabel fest °C von	-25°C
Temperaturbereich Kabel fest °C bis	+70°C
Biegeradius Kabel fest	≥ 3 x Ø
Biegeradius Kabel bewegt	≥ 10 x Ø

### Werkstoffe

Material Kontakt	CuZn (Messing) / CuSn (Bronze)
Kontaktoberfläche	Sn (Zinn)/Au (Gold)
Material Kontaktkörper	PA
Material Gehäuse	PA/PUR
REACH SVHC	CAS 7439-92-1 (Lead)

Bezeichnung	M12-A Verbindungsleitung, Polzahl: 2, ungeschirmt, am Kabel angespritzt, IP67, PUR schwarz, 2 x 0.75 mm <sup>2</sup>
Produktgruppe	M12-A Serie 775
Bestellnummer	79 6424 20 02

Einzelteildarstellung



Bezeichnung	M12-A Verbindungsleitung, Polzahl: 2, ungeschirmt, am Kabel angespritzt, IP67, PUR schwarz, 2 x 0.75 mm <sup>2</sup>
Produktgruppe	M12-A Serie 775
Bestellnummer	79 6424 20 02

## Security notices

Die Steckverbinder sind für Einsatzbereiche im Anlagen-, Steuerungs- und Elektrogerätebau entwickelt worden. Die Überprüfung, ob die Steckverbinder auch in anderen Einsatzgebieten verwendet werden können, obliegt dem Anwender.

Steckverbinder mit der Schutzart IP 67 und IP 68 sind nicht für die Verwendung unter Wasser geeignet. Beim Einsatz im Freien müssen die Steckverbinder gesondert gegen Korrosion geschützt werden. Weitere Infos zu den IP Schutzarten siehe im Bereich Downloadcenter „Technische Informationen“.