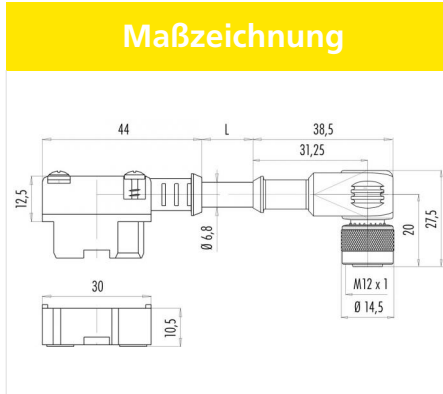


| | |
|---------------|--|
| Bezeichnung | M12-A Verbindungsleitung, Polzahl: 2, ungeschirmt, am Kabel angespritzt, IP67, PUR schwarz, 2 x 0.75 mm ² |
| Produktgruppe | M12-A Serie 775 |
| Bestellnummer | 79 6425 20 02 |



Die Einzelteildarstellung finden Sie auf der nachfolgenden Seite.

Technische Daten

Allgemeine Kennwerte

| | |
|-----------------------------|--|
| Steckverbinder-Bauform | Verbindungsleitung |
| Steckverbinder Verriegelung | Flachkabelklemme |
| Anschlussart | am Kabel angespritzt |
| Anschlußquerschnitt (mm) | AS-Interface 1.50 mm ² / 0.75 mm ² |
| Anschlußquerschnitt (AWG) | AS-Interface AWG 16/18 |
| Obere Grenztemperatur | 70 °C |
| Untere Grenztemperatur | -25 °C |
| Zolltarifnummer | 85444290 |

Elektrische Kennwerte

| | |
|-------------------------|----------------------|
| Bemessungsstrom (40°C) | 2 A (je Kontakt) |
| Bemessungsspannung | 30 V |
| Bemessungs-Stoßspannung | 500 V |
| Verschmutzungsgrad | 3 |
| Isolationswiderstand | ≥ 10 ¹⁰ Ω |
| EMV-Tauglichkeit | ungeschirmt |
| Schutzart | IP67 |

Kabeldaten

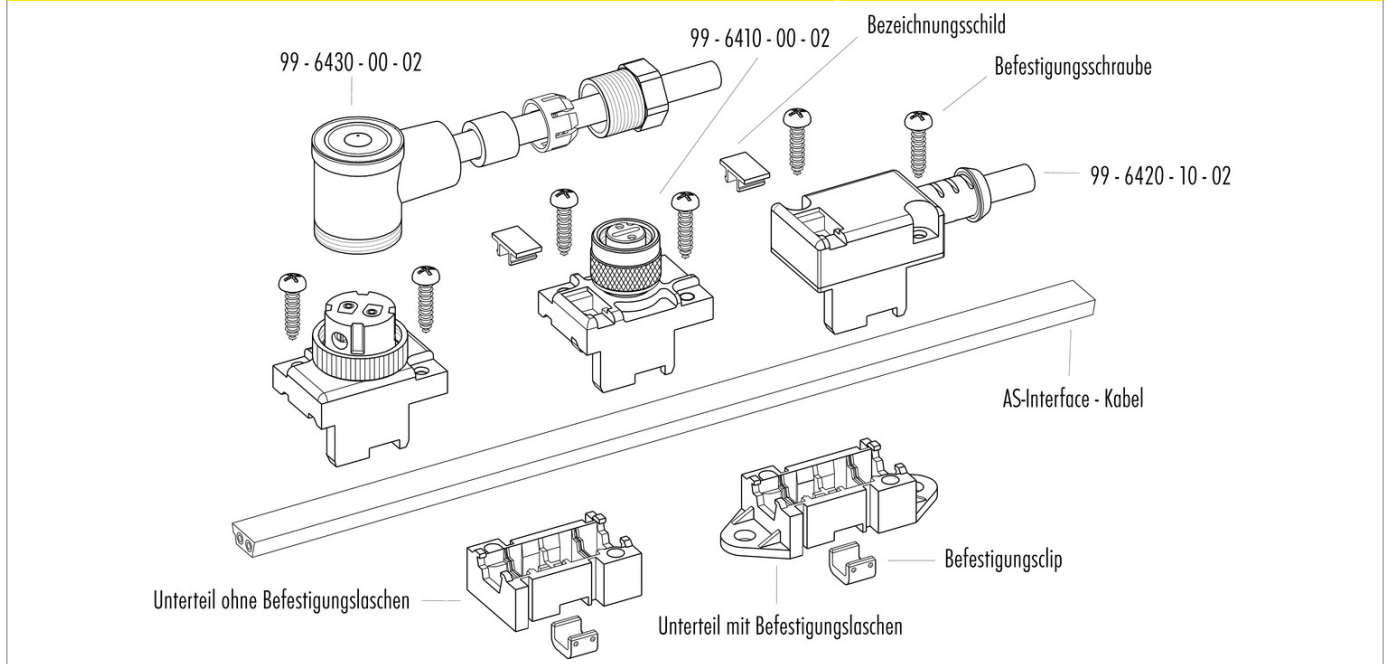
| | |
|---------------------------------------|-------------|
| Kabellänge | 2 m |
| Mantelmaterial | PUR |
| Isolation Litze | PVC |
| Halogenfrei | Nein |
| Litzenaufbau | 24x0,195 mm |
| Kabeldurchmesser | 5.9 mm |
| Kabelfarbe | schwarz |
| Leiterwiderstand | 26 |
| Temperaturbereich Kabel bewegt °C von | -5°C |
| Temperaturbereich Kabel bewegt °C bis | +70°C |
| Temperaturbereich Kabel fest °C von | -25°C |
| Temperaturbereich Kabel fest °C bis | +70°C |
| Biegeradius Kabel fest | ≥ 3 x Ø |
| Biegeradius Kabel bewegt | ≥ 10 x Ø |

Werkstoffe

| | |
|------------------------|--------------------------------|
| Material Kontakt | CuZn (Messing) / CuSn (Bronze) |
| Kontaktoberfläche | Sn (Zinn)/Au (Gold) |
| Material Kontaktkörper | PA |
| Material Gehäuse | PA/PUR |
| REACH SVHC | CAS 7439-92-1 (Lead) |

| | |
|---------------|--|
| Bezeichnung | M12-A Verbindungsleitung, Polzahl: 2, ungeschirmt, am Kabel angespritzt, IP67, PUR schwarz, 2 x 0.75 mm ² |
| Produktgruppe | M12-A Serie 775 |
| Bestellnummer | 79 6425 20 02 |

Einzelteildarstellung



| | |
|---------------|--|
| Bezeichnung | M12-A Verbindungsleitung, Polzahl: 2, ungeschirmt, am Kabel angespritzt, IP67, PUR schwarz, 2 x 0.75 mm ² |
| Produktgruppe | M12-A Serie 775 |
| Bestellnummer | 79 6425 20 02 |

Security notices

Die Steckverbinder sind für Einsatzbereiche im Anlagen-, Steuerungs- und Elektrogerätebau entwickelt worden. Die Überprüfung, ob die Steckverbinder auch in anderen Einsatzgebieten verwendet werden können, obliegt dem Anwender.

Steckverbinder mit der Schutzart IP 67 und IP 68 sind nicht für die Verwendung unter Wasser geeignet. Beim Einsatz im Freien müssen die Steckverbinder gesondert gegen Korrosion geschützt werden. Weitere Infos zu den IP Schutzarten siehe im Bereich Downloadcenter „Technische Informationen“.