
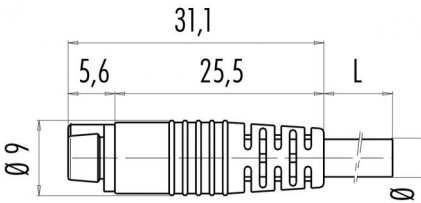
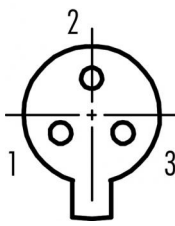


Bezeichnung	Snap-In IP40 Kabeldose, Polzahl: 3, ungeschirmt, am Kabel angespritzt, IP40, PVC schwarz, 3 x 0.25 mm ²
Produktgruppe	Snap-In IP40 Serie 709
Bestellnummer	79 9002 15 03

Abbildung	Maßzeichnung	Polbild (Steckseite)						
		 <table data-bbox="1300 604 1468 761"> <tr> <td>1</td> <td>braun</td> </tr> <tr> <td>2</td> <td>blau</td> </tr> <tr> <td>3</td> <td>schwarz</td> </tr> </table>	1	braun	2	blau	3	schwarz
1	braun							
2	blau							
3	schwarz							

Technische Daten

Allgemeine Kennwerte

Steckverbinder-Bauform	Kabeldose
Steckverbinder Verriegelung	schnapp
Anschlussart	am Kabel angespritzt
Anschlußquerschnitt (mm)	0.25 mm ²
Anschlußquerschnitt (AWG)	AWG 24
Obere Grenztemperatur	70 °C
Untere Grenztemperatur	-25 °C
Zolltarifnummer	85444290

Kabeldaten

Kabellänge	5 m
Mantelmaterial	PVC
Isolation Litze	PVC
Halogenfrei	Nein
Litzenaufbau	32x0.1 mm
Kabeldurchmesser	4.5 mm
Kabelfarbe	schwarz
Leiterwiderstand	79.5
Temperaturbereich Kabel bewegt °C von	5 °C
Temperaturbereich Kabel bewegt °C bis	+70 °C
Temperaturbereich Kabel fest °C von	-25 °C
Biegeradius Kabel fest	≥ 5 x Ø
Biegeradius Kabel bewegt	≥ 10 x Ø

Elektrische Kennwerte

Bemessungsstrom (40°C)	3 A
Bemessungsspannung	60 V
Bemessungs-Stoßspannung	800 V
Verschmutzungsgrad	1
Überspannungskategorie	II
Isolierstoffgruppe	III
Isolationswiderstand	≥ 10 ¹⁰ Ω
EMV-Tauglichkeit	ungeschirmt
Schutzart	IP40
Mechanische Lebensdauer	> 100 Steckzyklen

Werkstoffe

Material Kontakt	CuSn (Bronze)
Kontaktoberfläche	Au (Gold)
Material Kontaktkörper	PA
Material Gehäuse	PUR
REACH SVHC	CAS 7439-92-1 (Lead)

Bezeichnung	Snap-In IP40 Kabeldose, Polzahl: 3, ungeschirmt, am Kabel angespritzt, IP40, PVC schwarz, 3 x 0.25 mm ²
Produktgruppe	Snap-In IP40 Serie 709
Bestellnummer	79 9002 15 03

Security notices

Die Steckverbinder sind für Einsatzbereiche im Anlagen-, Steuerungs- und Elektrogerätebau entwickelt worden. Die Überprüfung, ob die Steckverbinder auch in anderen Einsatzgebieten verwendet werden können, obliegt dem Anwender.