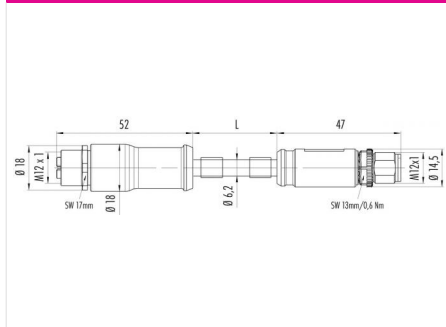


Bezeichnung M12-X Verbindungsleitung, Polzahl: 8, geschirmt, am Kabel angespritzt, IP67, UL, M12x1.0, PUR grün, AWG 26/7
 Produktgruppe M12-X Serie 876
 Bestellnummer 79 9724 100 08

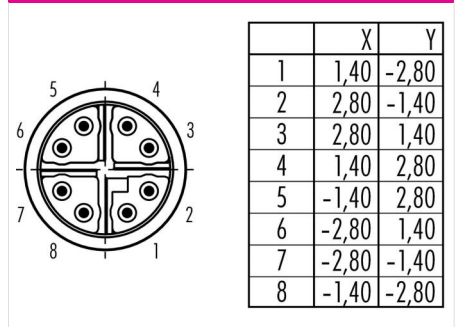
Abbildung



Maßzeichnung



Polbild (Steckseite)



Technische Daten

Allgemeine Kennwerte

Steckverbinder-Bauform Verbindungsleitung
 Steckverbinder Verriegelung schrauben
 Anschlussart am Kabel angespritzt
 Anschlußquerschnitt (AWG) AWG 26/7
 Obere Grenztemperatur 85 °C
 Untere Grenztemperatur -40 °C
 Kategorie CAT 6A
 Zolltarifnummer 85444290

Elektrische Kennwerte

Bemessungsstrom (40°C) 0.5 A
 Bemessungsspannung 50 V AC / 60 V DC V
 Verschmutzungsgrad 3
 Überspannungskategorie II
 Isolierstoffgruppe II
 Isolationswiderstand > 10⁸ Ω
 EMV-Tauglichkeit geschirmt
 Schutzart IP67
 Mechanische Lebensdauer > 100 Steckzyklen

Kabeldaten

Kabellänge 10 m
 Mantelmaterial PUR
 Isolation Litze PE
 Halogenfrei Ja
 Litzenaufbau 8 x 0,14 mm
 Kabeldurchmesser 6.2 mm
 Kabelfarbe grün
 Leiterwiderstand 14,5Ω/100 m
 Temperaturbereich Kabel bewegt °C von 10 °C
 Temperaturbereich Kabel bewegt °C bis 60 °C
 Temperaturbereich Kabel fest °C von -40 °C
 Temperaturbereich Kabel fest °C bis 85 °C
 Biegeradius Kabel fest ≥ 50 mm

Werkstoffe

Material Kontakt CuZn (Messing) / CuSn (Bronze)
 Kontaktoberfläche Au (Gold)
 Material Kontaktkörper PA
 Material Gehäuse PUR
 Material Verriegelung Zinkdruckguss vernickelt
 REACH SVHC CAS 7439-92-1 (Lead)

Zulassungen / Approbationen

Zulassung 1 UL

Bezeichnung	M12-X Verbindungsleitung, Polzahl: 8, geschirmt, am Kabel angespritzt, IP67, UL, M12x1.0, PUR grün, AWG 26/7
Produktgruppe	M12-X Serie 876
Bestellnummer	79 9724 100 08

Security notices

Die Steckverbinder sind für Einsatzbereiche im Anlagen-, Steuerungs- und Elektrogerätebau entwickelt worden. Die Überprüfung, ob die Steckverbinder auch in anderen Einsatzgebieten verwendet werden können, obliegt dem Anwender.

Steckverbinder mit der Schutzart IP 67 und IP 68 sind nicht für die Verwendung unter Wasser geeignet.

Beim Einsatz im Freien müssen die Steckverbinder gesondert gegen Korrosion geschützt werden.

Weitere Infos zu den IP Schutzarten siehe im Bereich Downloadcenter „Technische Informationen“.

Zum Verriegeln des Kabelsteckverbinders mit dem Gerätesteckverbinder wird der Gewinding „handfest“ (ca. 50 cNm) angezogen.