

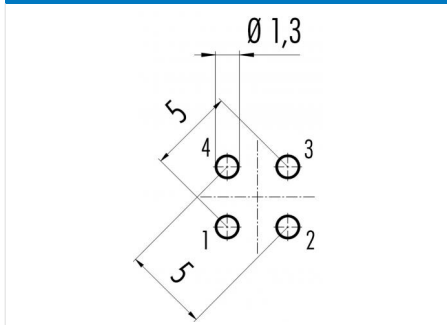
Bezeichnung M12-A Flanschstecker, Polzahl: 4, ungeschirmt, tauchlöten, IP68, UL, PG9

Produktgruppe M12-A Serie 713
Bestellnummer 86 0131 0000 00004

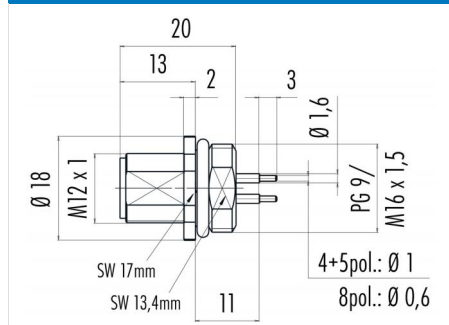
Abbildung



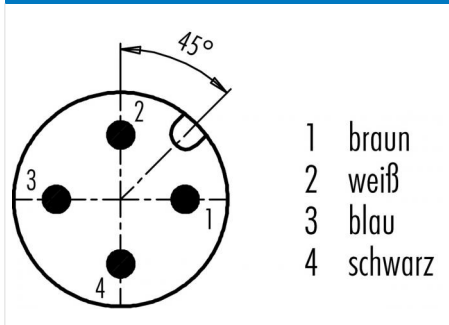
Leiterplattenlayout



Maßzeichnung



Polbild (Steckseite)



Die Montageanleitung finden Sie auf der nachfolgenden Seite.

Technische Daten

Allgemeine Kennwerte

Hinweis
Bitte beachten Sie, dass es aufgrund der Umstellung von der alten auf die neue Bestellnummer zu Abweichungen in den technischen Spezifikationen kommen kann. Für detaillierte Fragen zum Produkt verwenden Sie bitte das "Kontakt zum Customer Service"-Modul, rechts auf dieser Webseite.
Flanschstecker schrauben tauchlöten
85 °C
-40 °C
85369010

Steckverbinder-Bauform
Steckverbinder Verriegelung
Anschlussart
Obere Grenztemperatur
Untere Grenztemperatur
Zolltarifnummer

Elektrische Kennwerte

Bemessungsstrom (40°C) 4 A (3 A UL)
Bemessungsspannung 250 V
Bemessungs-Stoßspannung 2500 V
Verschmutzungsgrad 3
Überspannungskategorie II
Isolierstoffgruppe III
Isolationswiderstand > 10⁸ Ω
EMV-Tauglichkeit ungeschirmt
Schutzart IP68
Mechanische Lebensdauer > 100 Steckzyklen

Werkstoffe

Material Kontakt CuZn (Messing)
Kontaktoberfläche Au (Gold)
Material Kontaktkörper PA
Material Gehäuse Zinkdruckguss vernickelt
REACH SVHC CAS 7439-92-1 (Lead)

Zulassungen / Approbationen

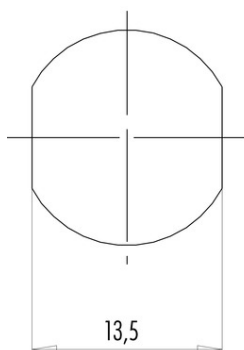
Zulassung 1 UL

Bezeichnung M12-A Flanschstecker, Polzahl: 4, ungeschirmt, tauchlöten, IP68, UL, PG9

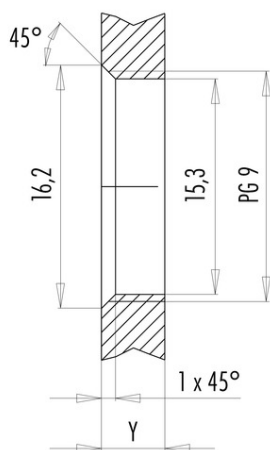
Produktgruppe M12-A Serie 713
Bestellnummer 86 0131 0000 00004

Montageanleitung / Montageausschnitt

Mit Fläche als Verdrehschutz



Mit Durchgangsbohrung



Einbaurichtung: O-Ring sitzt an Fase.

Anzugsdrehmoment

Metallgehäuse/Kunststoffgehäuse 1,25 Nm

Gehäusewandstärke Y (mm)		
Ausführung	min (mm)	max (mm)
Hinterwandmontage	2	3,5
von vorne verschraubbar	2	4,5
positionierbar ¹⁾	2	3,5
Schraubklemmanschluss	2	3,5
Gewinde M12 x 1	2	3,0
Gewinde M14 x 1 ²⁾	³⁾ 1,5/ ⁴⁾ 2	6,5

Hinweise

- ¹⁾ Keine Fase anbringen
- ²⁾ Wandstärken:
bis 1,5 mm Kontermutter 01-5385 verwenden,
>1,5 mm Gewinde schneiden
- ³⁾ Mutter
- ⁴⁾ Gewinde in Gehäusewand

Bezeichnung	M12-A Flanschstecker, Polzahl: 4, ungeschirmt, tauchlöten, IP68, UL, PG9
Produktgruppe	M12-A Serie 713
Bestellnummer	86 0131 0000 00004

Security notices

Der Steckverbinder darf nicht unter Last gesteckt oder getrennt werden. Eine Nichtbeachtung sowie unsachgemäße Verwendung kann Personenschäden zur Folge haben.

Die Steckverbinder sind für Einsatzbereiche im Anlagen-, Steuerungs- und Elektrogerätebau entwickelt worden. Die Überprüfung, ob die Steckverbinder auch in anderen Einsatzgebieten verwendet werden können, obliegt dem Anwender.

Steckverbinder mit der Schutzart IP 67 und IP 68 sind nicht für die Verwendung unter Wasser geeignet. Beim Einsatz im Freien müssen die Steckverbinder gesondert gegen Korrosion geschützt werden. Weitere Infos zu den IP Schutzarten siehe im Bereich Downloadcenter „Technische Informationen“.