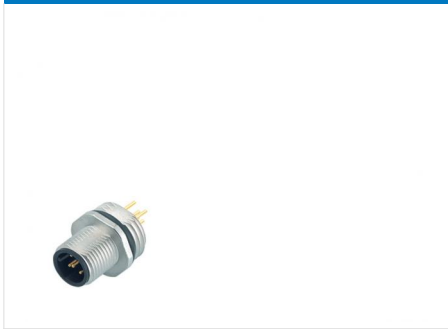
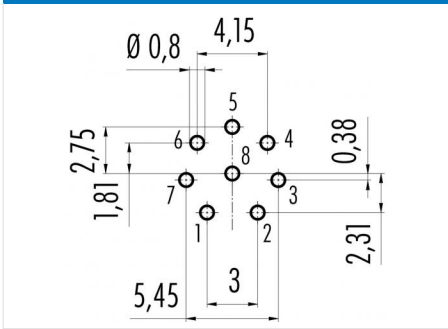


Bezeichnung **M12-A Flanschstecker, Polzahl: 8, ungeschirmt, tauchlöten, IP68, UL, PG9**
 Produktgruppe **M12-A Serie 713**
 Bestellnummer **86 0131 0000 00008**

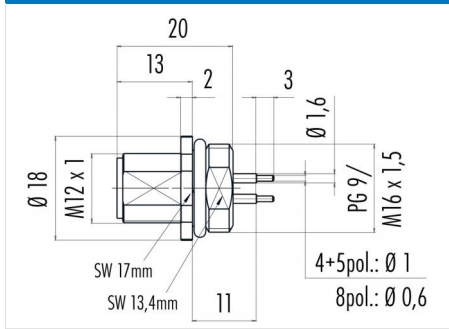
Abbildung



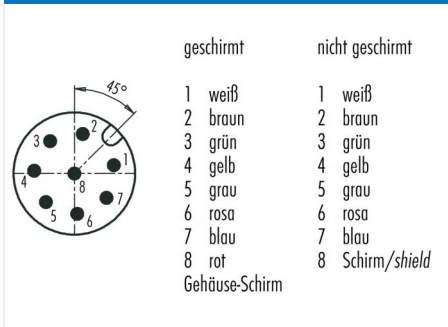
Leiterplattenlayout



Maßzeichnung



Polbild (Steckseite)



Die Montageanleitung finden Sie auf der nachfolgenden Seite.

Technische Daten

Allgemeine Kennwerte

Hinweis
 Bitte beachten Sie, dass es aufgrund der Umstellung von der alten auf die neue Bestellnummer zu Abweichungen in den technischen Spezifikationen kommen kann. Für detaillierte Fragen zum Produkt verwenden Sie bitte das "Kontakt zum Customer Service"-Modul, rechts auf dieser Webseite.
Steckverbinder-Bauform
 Steckverbinder Verriegelung
 Anschlussart
 Obere Grenztemperatur
 Untere Grenztemperatur
 Zolltarifnummer

Flanschstecker
 schrauben
 tauchlöten
 85 °C
 -40 °C
 85369010

Elektrische Kennwerte

Bemessungsstrom (40°C)
 Bemessungsspannung
 Bemessungs-Stoßspannung
 Verschmutzungsgrad
 Überspannungskategorie
 Isolierstoffgruppe
 Isolationswiderstand
 EMV-Tauglichkeit
 Schutzart
 Mechanische Lebensdauer

1.5 A (2 A UL)
 30 V
 800 V
 3
 II
 III
 > 10⁸ Ω
 ungeschirmt
 IP68
 > 100 Steckzyklen

Werkstoffe

Material Kontakt
 Kontaktoberfläche
 Material Kontaktkörper
 Material Gehäuse
 REACH SVHC

CuZn (Messing)
 Au (Gold)
 PA
 Zinkdruckguss vernickelt
 CAS 7439-92-1 (Lead)

Zulassungen / Approbationen

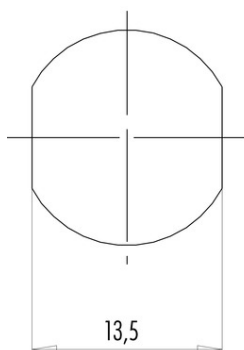
Zulassung 1 UL

Bezeichnung M12-A Flanschstecker, Polzahl: 8, ungeschirmt, tauchlöten, IP68, UL, PG9

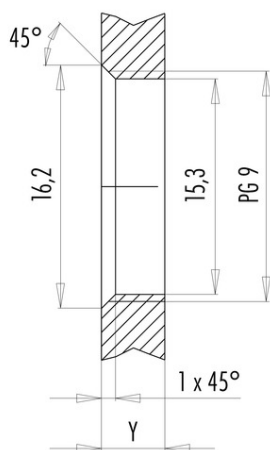
Produktgruppe M12-A Serie 713
Bestellnummer 86 0131 0000 00008

Montageanleitung / Montageausschnitt

Mit Fläche als Verdrehschutz



Mit Durchgangsbohrung



Einbaurichtung: O-Ring sitzt an Fase.

Anzugsdrehmoment

Metallgehäuse/Kunststoffgehäuse 1,25 Nm

Gehäusewandstärke Y (mm)		
Ausführung	min (mm)	max (mm)
Hinterwandmontage	2	3,5
von vorne verschraubbar	2	4,5
positionierbar ¹⁾	2	3,5
Schraubklemmanschluss	2	3,5
Gewinde M12 x 1	2	3,0
Gewinde M14 x 1 ²⁾	³⁾ 1,5/ ⁴⁾ 2	6,5

Hinweise

- ¹⁾ Keine Fase anbringen
- ²⁾ Wandstärken:
bis 1,5 mm Kontermutter 01-5385 verwenden,
>1,5 mm Gewinde schneiden
- ³⁾ Mutter
- ⁴⁾ Gewinde in Gehäusewand

Bezeichnung	M12-A Flanschstecker, Polzahl: 8, ungeschirmt, tauchlöten, IP68, UL, PG9
Produktgruppe	M12-A Serie 713
Bestellnummer	86 0131 0000 00008

Security notices

Die Steckverbinder sind für Einsatzbereiche im Anlagen-, Steuerungs- und Elektrogerätebau entwickelt worden. Die Überprüfung, ob die Steckverbinder auch in anderen Einsatzgebieten verwendet werden können, obliegt dem Anwender.

Steckverbinder mit der Schutzart IP 67 und IP 68 sind nicht für die Verwendung unter Wasser geeignet. Beim Einsatz im Freien müssen die Steckverbinder gesondert gegen Korrosion geschützt werden. Weitere Infos zu den IP Schutzarten siehe im Bereich Downloadcenter „Technische Informationen“.