
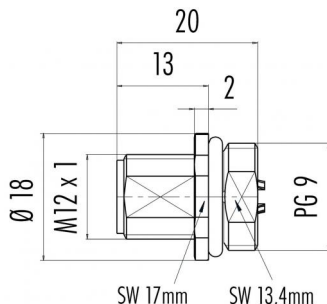
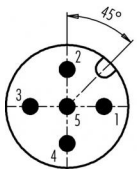


Bezeichnung **M12-A Flanschstecker, Polzahl: 5, ungeschirmt, löten, IP68, UL, PG9**  
 Produktgruppe **M12-A Serie 713**  
 Bestellnummer **86 0131 0002 00005**

| Abbildung   | Maßzeichnung  | Polbild (Steckseite)  |
|---|---|---|
|  |  |  <p>1 braun<br/>                 2 weiß<br/>                 3 blau<br/>                 4 schwarz<br/>                 5 grau</p> <p>Geschirmte Versionen: Schirm = Gehäuse</p> |

Die Montageanleitung finden Sie auf der nachfolgenden Seite.

## Technische Daten

### Allgemeine Kennwerte

**Hinweis**  
 Bitte beachten Sie, dass es aufgrund der Umstellung von der alten auf die neue Bestellnummer zu Abweichungen in den technischen Spezifikationen kommen kann. Für detaillierte Fragen zum Produkt verwenden Sie bitte das "Kontakt zum Customer Service"-Modul, rechts auf dieser Webseite.

Flanschstecker schrauben löten  
 Anschlußquerschnitt (mm) 0.34 mm<sup>2</sup>  
 Anschlußquerschnitt (AWG) AWG 22  
 Obere Grenztemperatur 85 °C  
 Untere Grenztemperatur -40 °C  
 Zolltarifnummer 85369010

### Elektrische Kennwerte

Bemessungsstrom (40°C) 4 A (3 A UL)  
 Bemessungsspannung 60 V  
 Bemessungs-Stoßspannung 1500 V  
 Verschmutzungsgrad 3  
 Überspannungskategorie II  
 Isolierstoffgruppe II  
 Isolationswiderstand > 10<sup>8</sup> Ω  
 EMV-Tauglichkeit ungeschirmt  
 Schutzart IP68  
 Mechanische Lebensdauer > 100 Steckzyklen

### Werkstoffe

Material Kontakt CuZn (Messing)  
 Kontaktoberfläche Au (Gold)  
 Material Kontaktkörper PA  
 Material Gehäuse Zinkdruckguss vernickelt  
 REACH SVHC CAS 7439-92-1 (Lead)

### Zulassungen / Approbationen

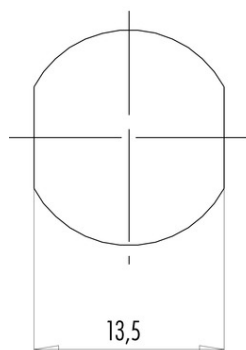
Zulassung 1 UL

Bezeichnung M12-A Flanschstecker, Polzahl: 5, ungeschirmt, löten, IP68, UL, PG9

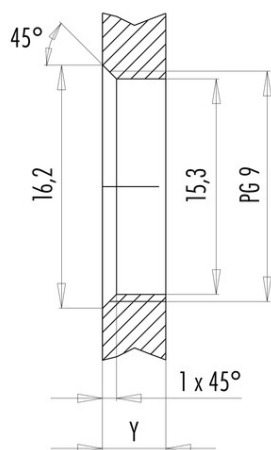
Produktgruppe M12-A Serie 713  
Bestellnummer 86 0131 0002 00005

Montageanleitung / Montageausschnitt

Mit Fläche als Verdrehschutz



Mit Durchgangsbohrung



Einbaurichtung: O-Ring sitzt an Fase.

Anzugsdrehmoment

Metallgehäuse/Kunststoffgehäuse 1,25 Nm

| Gehäusewandstärke Y (mm)      |                                    |          |
|-------------------------------|------------------------------------|----------|
| Ausführung                    | min (mm)                           | max (mm) |
| Hinterwandmontage             | 2                                  | 3,5      |
| von vorne verschraubbar       | 2                                  | 4,5      |
| positionierbar <sup>1)</sup>  | 2                                  | 3,5      |
| Schraubklemmanschluss         | 2                                  | 3,5      |
| Gewinde M12 x 1               | 2                                  | 3,0      |
| Gewinde M14 x 1 <sup>2)</sup> | <sup>3)</sup> 1,5/ <sup>4)</sup> 2 | 6,5      |

Hinweise

- <sup>1)</sup> Keine Fase anbringen
- <sup>2)</sup> Wandstärken:  
bis 1,5 mm Kontermutter 01-5385 verwenden,  
>1,5 mm Gewinde schneiden
- <sup>3)</sup> Mutter
- <sup>4)</sup> Gewinde in Gehäusewand

|               |   |
|---------------|---|
| Bezeichnung   | M12-A Flanschstecker, Polzahl: 5, ungeschirmt, löten, IP68, UL, PG9 |
| Produktgruppe | M12-A Serie 713   |
| Bestellnummer | 86 0131 0002 00005  |

## Security notices

Die Steckverbinder sind für Einsatzbereiche im Anlagen-, Steuerungs- und Elektrogerätebau entwickelt worden. Die Überprüfung, ob die Steckverbinder auch in anderen Einsatzgebieten verwendet werden können, obliegt dem Anwender.

Steckverbinder mit der Schutzart IP 67 und IP 68 sind nicht für die Verwendung unter Wasser geeignet. Beim Einsatz im Freien müssen die Steckverbinder gesondert gegen Korrosion geschützt werden. Weitere Infos zu den IP Schutzarten siehe im Bereich Downloadcenter „Technische Informationen“.