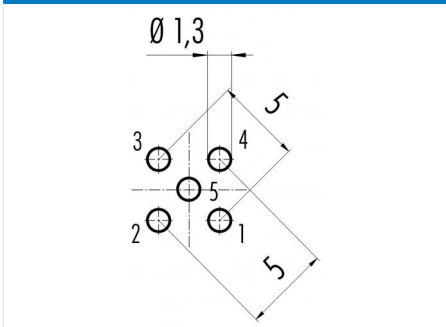


Bezeichnung **M12-A Flanschdose, Polzahl: 5, ungeschirmt, tauchlöten, IP68, UL, PG9**
 Produktgruppe **M12-A Serie 713**
 Bestellnummer **86 0132 0000 00005**

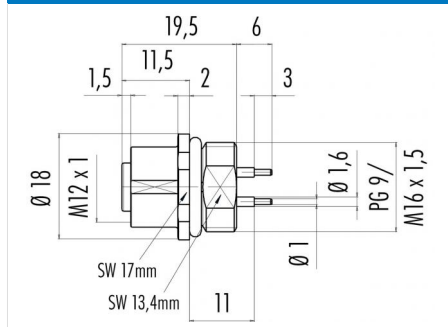
Abbildung



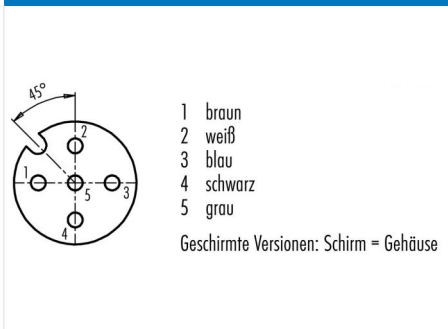
Leiterplattenlayout



Maßzeichnung



Polbild (Steckseite)



Die Montageanleitung finden Sie auf der nachfolgenden Seite.

Technische Daten

Allgemeine Kennwerte

Hinweis
 Bitte beachten Sie, dass es aufgrund der Umstellung von der alten auf die neue Bestellnummer zu Abweichungen in den technischen Spezifikationen kommen kann. Für detaillierte Fragen zum Produkt verwenden Sie bitte das "Kontakt zum Customer Service"-Modul, rechts auf dieser Webseite.
Steckverbinder-Bauform
Steckverbinder Verriegelung
Anschlussart
Obere Grenztemperatur
Untere Grenztemperatur
Zolltarifnummer

Flanschdose
 schrauben
 tauchlöten
 85 °C
 -40 °C
 85369010

Elektrische Kennwerte

Bemessungsstrom (40°C)
Bemessungsspannung
Bemessungsspannung UL
Bemessungs-Stoßspannung
Verschmutzungsgrad
Überspannungskategorie
Isolierstoffgruppe
Isolationswiderstand
EMV-Tauglichkeit
Schutzart
Mechanische Lebensdauer

4 A (3 A UL)
 60 V
 125
 1500 V
 3
 II
 III
 > 10⁸ Ω
 ungeschirmt
 IP68
 > 100 Steckzyklen

Werkstoffe

Material Kontakt
Kontaktoberfläche
Material Kontaktkörper
Material Gehäuse
REACH SVHC

CuSn (Bronze)
 Au (Gold)
 PA
 Zinkdruckguss vernickelt
 CAS 7439-92-1 (Lead)

Zulassungen / Approbationen

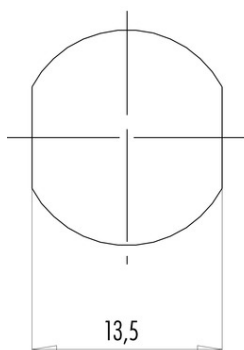
Zulassung 1 **UL**

Bezeichnung M12-A Flanschdose, Polzahl: 5, ungeschirmt, tauchlöten, IP68, UL, PG9

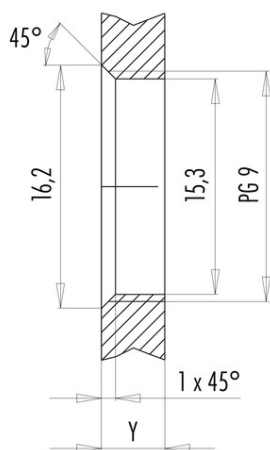
Produktgruppe M12-A Serie 713
Bestellnummer 86 0132 0000 00005

Montageanleitung / Montageausschnitt

Mit Fläche als Verdrehschutz



Mit Durchgangsbohrung



Einbaurichtung: O-Ring sitzt an Fase.

Anzugsdrehmoment

Metallgehäuse/Kunststoffgehäuse 1,25 Nm

| Gehäusewandstärke Y (mm) | | |
|-------------------------------|------------------------------------|----------|
| Ausführung | min (mm) | max (mm) |
| Hinterwandmontage | 2 | 3,5 |
| von vorne verschraubbar | 2 | 4,5 |
| positionierbar ¹⁾ | 2 | 3,5 |
| Schraubklemmanschluss | 2 | 3,5 |
| Gewinde M12 x 1 | 2 | 3,0 |
| Gewinde M14 x 1 ²⁾ | ³⁾ 1,5/ ⁴⁾ 2 | 6,5 |

Hinweise

- ¹⁾ Keine Fase anbringen
- ²⁾ Wandstärken:
bis 1,5 mm Kontermutter 01-5385 verwenden,
>1,5 mm Gewinde schneiden
- ³⁾ Mutter
- ⁴⁾ Gewinde in Gehäusewand

| | |
|---------------|---|
| Bezeichnung | M12-A Flanschdose, Polzahl: 5, ungeschirmt, tauchlöten, IP68, UL, PG9 |
| Produktgruppe | M12-A Serie 713 |
| Bestellnummer | 86 0132 0000 00005 |

Security notices

Die Steckverbinder sind für Einsatzbereiche im Anlagen-, Steuerungs- und Elektrogerätebau entwickelt worden. Die Überprüfung, ob die Steckverbinder auch in anderen Einsatzgebieten verwendet werden können, obliegt dem Anwender.

Steckverbinder mit der Schutzart IP 67 und IP 68 sind nicht für die Verwendung unter Wasser geeignet. Beim Einsatz im Freien müssen die Steckverbinder gesondert gegen Korrosion geschützt werden. Weitere Infos zu den IP Schutzarten siehe im Bereich Downloadcenter „Technische Informationen“.