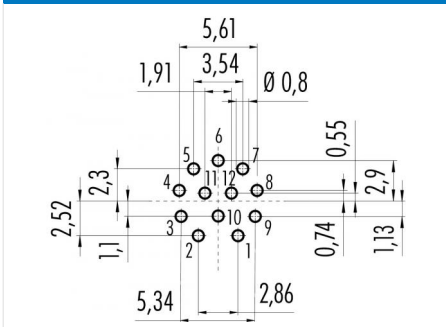


Bezeichnung **M12-A Flanschdose, Polzahl: 12, ungeschirmt, tauchlöten, IP68, UL, PG9**
 Produktgruppe **M12-A Serie 713**
 Bestellnummer **86 0132 0000 00012**

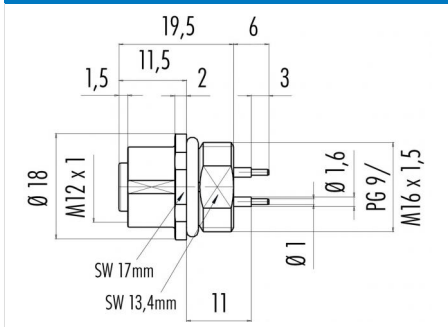
Abbildung



Leiterplattenlayout



Maßzeichnung



Polbild (Steckseite)

1	braun
2	blau
3	weiß
4	grün
5	rosa
6	gelb
7	schwarz
8	grau
9	rot
10	violett
11	grau/rosa
12	rot/blau

Geschirmte Versionen: Schirm = Gehäuse

Die Montageanleitung finden Sie auf der nachfolgenden Seite.

Technische Daten

Allgemeine Kennwerte

Steckverbinder-Bauform	Flanschdose
Steckverbinder Verriegelung	schrauben
Anschlussart	tauchlöten
Obere Grenztemperatur	85 °C
Untere Grenztemperatur	-40 °C
Zolltarifnummer	85369010

Elektrische Kennwerte

Bemessungsstrom (40°C)	1,5 A (2 A UL)
Bemessungsspannung	30 V
Bemessungs-Stoßspannung	500 V
Verschmutzungsgrad	3
Überspannungskategorie	II
Isolierstoffgruppe	III
Isolationswiderstand	> 10 ⁸ Ω
EMV-Tauglichkeit	ungeschirmt
Schutzart	IP68
Mechanische Lebensdauer	> 100 Steckzyklen

Werkstoffe

Material Kontakt	CuSn (Bronze)
Kontaktoberfläche	Au (Gold)
Material Kontaktkörper	PA
Material Gehäuse	Zinkdruckguss vernickelt
REACH SVHC	CAS 7439-92-1 (Lead)

Zulassungen / Approbationen

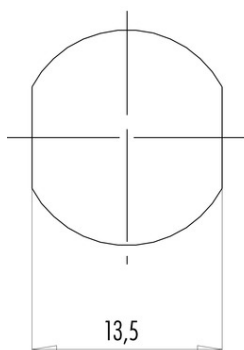
Zulassung 1	UL
-------------	----

Bezeichnung M12-A Flanschdose, Polzahl: 12, ungeschirmt, tauchlöten, IP68, UL, PG9

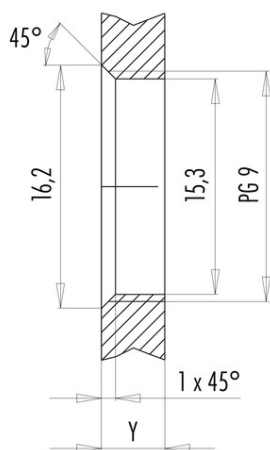
Produktgruppe M12-A Serie 713
Bestellnummer 86 0132 0000 00012

Montageanleitung / Montageausschnitt

Mit Fläche als Verdrehschutz



Mit Durchgangsbohrung



Einbaurichtung: O-Ring sitzt an Fase.

Anzugsdrehmoment

Metallgehäuse/Kunststoffgehäuse 1,25 Nm

Gehäusewandstärke Y (mm)		
Ausführung	min (mm)	max (mm)
Hinterwandmontage	2	3,5
von vorne verschraubbar	2	4,5
positionierbar ¹⁾	2	3,5
Schraubklemmanschluss	2	3,5
Gewinde M12 x 1	2	3,0
Gewinde M14 x 1 ²⁾	³⁾ 1,5/ ⁴⁾ 2	6,5

Hinweise

- ¹⁾ Keine Fase anbringen
- ²⁾ Wandstärken:
bis 1,5 mm Kontermutter 01-5385 verwenden,
>1,5 mm Gewinde schneiden
- ³⁾ Mutter
- ⁴⁾ Gewinde in Gehäusewand

Bezeichnung	M12-A Flanschdose, Polzahl: 12, ungeschirmt, tauchlöten, IP68, UL, PG9
Produktgruppe	M12-A Serie 713
Bestellnummer	86 0132 0000 00012

Security notices

Die Steckverbinder sind für Einsatzbereiche im Anlagen-, Steuerungs- und Elektrogerätebau entwickelt worden. Die Überprüfung, ob die Steckverbinder auch in anderen Einsatzgebieten verwendet werden können, obliegt dem Anwender.

Steckverbinder mit der Schutzart IP 67 und IP 68 sind nicht für die Verwendung unter Wasser geeignet. Beim Einsatz im Freien müssen die Steckverbinder gesondert gegen Korrosion geschützt werden. Weitere Infos zu den IP Schutzarten siehe im Bereich Downloadcenter „Technische Informationen“.