
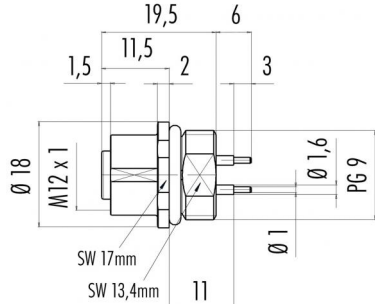
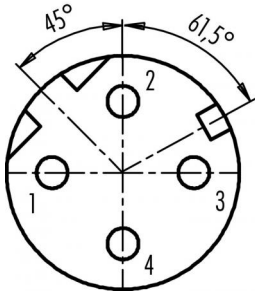


Bezeichnung	M12-D Flanschdose, Polzahl: 4, ungeschirmt, tauchlöten, IP67, UL, PG9
Produktgruppe	M12-D Serie 876
Bestellnummer	86 0136 0000 00404

Abbildung	Maßzeichnung	Polbild (Steckseite)								
		 <table data-bbox="1348 683 1476 840"> <tr><td>1</td><td>gelb</td></tr> <tr><td>2</td><td>weiß</td></tr> <tr><td>3</td><td>orange</td></tr> <tr><td>4</td><td>blau</td></tr> </table>	1	gelb	2	weiß	3	orange	4	blau
1	gelb									
2	weiß									
3	orange									
4	blau									

Die Montageanleitung finden Sie auf der nachfolgenden Seite.

## Technische Daten

### Allgemeine Kennwerte

<p>Hinweis</p> <p>Steckverbinder-Bauform Steckverbinder Verriegelung Anschlussart Obere Grenztemperatur Untere Grenztemperatur Zolltarifnummer</p>	<p>Bitte beachten Sie, dass es aufgrund der Umstellung von der alten auf die neue Bestellnummer zu Abweichungen in den technischen Spezifikationen kommen kann. Für detaillierte Fragen zum Produkt verwenden Sie bitte das "Kontakt zum Customer Service"-Modul, rechts auf dieser Webseite.</p> <p>Flanschdose schrauben tauchlöten 85 °C -40 °C 85369010</p>
--	---

### Elektrische Kennwerte

Bemessungsstrom (40°C)	4 A
Bemessungsspannung	250 V
Bemessungs-Stoßspannung	2500 V
Verschmutzungsgrad	3
Überspannungskategorie	II
Isolierstoffgruppe	II
Isolationswiderstand	> 10 <sup>10</sup> Ω
EMV-Tauglichkeit	ungeschirmt
Schutzart	IP67
Mechanische Lebensdauer	> 100 Steckzyklen

### Werkstoffe

Material Kontakt	CuSn (Bronze)
Kontaktoberfläche	Au (Gold)
Material Kontaktkörper	PA
Material Gehäuse	Zinkdruckguss vernickelt
Material Verriegelung	Zinkdruckguss vernickelt
REACH SVHC	CAS 7439-92-1 (Lead)

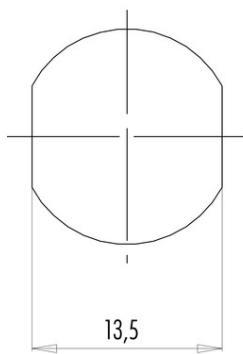
### Zulassungen / Approbationen

Zulassung 1	UL
-------------	----

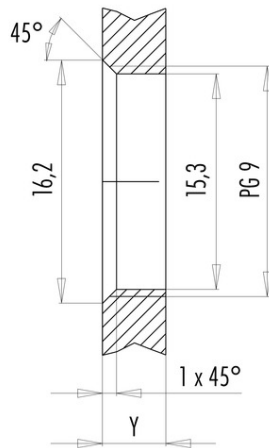
Bezeichnung M12-D Flanschdose, Polzahl: 4, ungeschirmt, tauchlöten, IP67, UL, PG9  
 Produktgruppe M12-D Serie 876  
 Bestellnummer 86 0136 0000 00404

Montageanleitung / Montageausschnitt

Mit Fläche als Verdrehschutz



Mit Durchgangsbohrung



Einbaurichtung: O-Ring sitzt an Fase.

Anzugsdrehmoment

Metallgehäuse/Kunststoffgehäuse 1,25 Nm

Gehäusewandstärke Y (mm)		
Ausführung	min (mm)	max (mm)
Hinterwandmontage	2	3,5
von vorne verschraubbar	2	4,5
positionierbar <sup>1)</sup>	2	3,5
Schraubklemmanschluss	2	3,5
Gewinde M12 x 1	2	3,0
Gewinde M14 x 1 <sup>2)</sup>	<sup>3)</sup> 1,5/ <sup>4)</sup> 2	6,5

Hinweise

- <sup>1)</sup> Keine Fase anbringen
- <sup>2)</sup> Wandstärken:  
bis 1,5 mm Kontermutter 01-5385 verwenden,  
>1,5 mm Gewinde schneiden
- <sup>3)</sup> Mutter
- <sup>4)</sup> Gewinde in Gehäusewand

Bezeichnung	M12-D Flanschdose, Polzahl: 4, ungeschirmt, tauchlöten, IP67, UL, PG9
Produktgruppe	M12-D Serie 876
Bestellnummer	86 0136 0000 00404

## Security notices

Der Steckverbinder darf nicht unter Last gesteckt oder getrennt werden. Eine Nichtbeachtung sowie unsachgemäße Verwendung kann Personenschäden zur Folge haben.

Die Steckverbinder sind für Einsatzbereiche im Anlagen-, Steuerungs- und Elektrogerätebau entwickelt worden. Die Überprüfung, ob die Steckverbinder auch in anderen Einsatzgebieten verwendet werden können, obliegt dem Anwender.

Steckverbinder mit der Schutzart IP 67 und IP 68 sind nicht für die Verwendung unter Wasser geeignet. Beim Einsatz im Freien müssen die Steckverbinder gesondert gegen Korrosion geschützt werden. Weitere Infos zu den IP Schutzarten siehe im Bereich Downloadcenter „Technische Informationen“.