

Bezeichnung **M12-A Flanschstecker, Polzahl: 4, ungeschirmt, schraubklemm, IP67, UL, VDE, M20x1.5**  
 Produktgruppe **M12-A Serie 713**  
 Bestellnummer **86 0431 0003 00004**

Abbildung	Maßzeichnung	Polbild (Steckseite)
		<p>1 braun 2 weiß 3 blau 4 schwarz</p>

Die Montageanleitung finden Sie auf der nachfolgenden Seite.

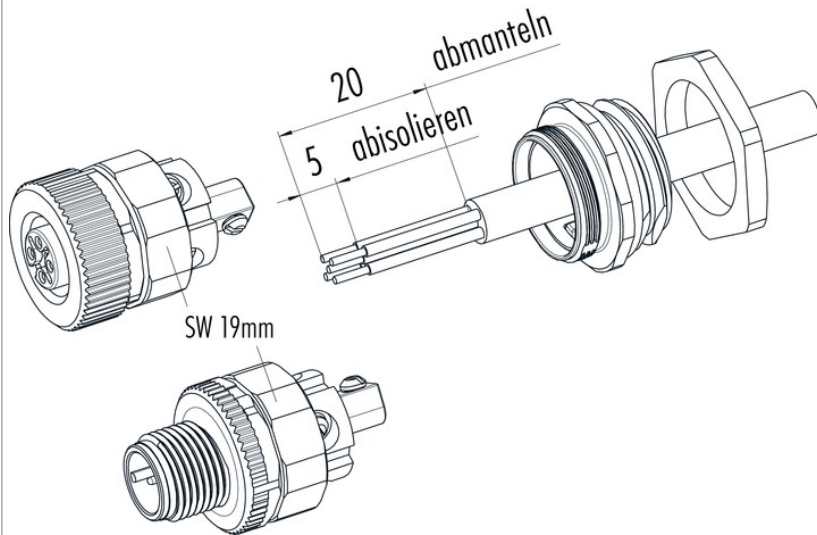
## Technische Daten

<b>Allgemeine Kennwerte</b>	<b>Elektrische Kennwerte</b>
<p>Hinweis Bitte beachten Sie, dass es aufgrund der Umstellung von der alten auf die neue Bestellnummer zu Abweichungen in den technischen Spezifikationen kommen kann. Für detaillierte Fragen zum Produkt verwenden Sie bitte das "Kontakt zum Customer Service"-Modul, rechts auf dieser Webseite.</p> <p>Steckverbinder-Bauform Flanschstecker                  Steckverbinder Verriegelung schrauben                  Anschlussart schraubklemm                  Anschlußquerschnitt (mm) max. 1.50 mm<sup>2</sup>                  Anschlußquerschnitt (AWG) max. AWG 16                  Obere Grenztemperatur 85 °C                  Untere Grenztemperatur -40 °C                  Zolltarifnummer 85369010</p>	<p>Bemessungsstrom (40°C) 8 A                  Bemessungsspannung 250 V                  Bemessungs-Stoßspannung 2500 V                  Verschmutzungsgrad 3                  Überspannungskategorie II                  Isolierstoffgruppe III                  Isolationswiderstand &gt; 10<sup>8</sup> Ω                  EMV-Tauglichkeit ungeschirmt                  Schutzart IP67                  Mechanische Lebensdauer &gt; 100 Steckzyklen</p>
	<p><b>Werkstoffe</b></p> <p>Material Kontakt CuZn (Messing)                  Kontaktoberfläche Au (Gold)                  Material Kontaktkörper PA                  Material Gehäuse Zinkdruckguss vernickelt                  REACH SVHC CAS 7439-92-1 (Lead)</p>
	<p><b>Zulassungen / Approbationen</b></p> <p>Zulassung 1 UL                  Zulassung 2 VDE</p>

Bezeichnung M12-A Flanschstecker, Polzahl: 4, ungeschirmt, schraubklemm, IP67, UL, VDE, M20x1.5

Produktgruppe M12-A Serie 713  
Bestellnummer 86 0431 0003 00004

Montageanleitung / Montageausschnitt

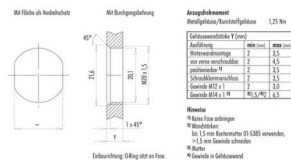


Litzenquerschnitt  
max. 1,5 mm<sup>2</sup> 4-, 5-polig

Kontakteinsatz  
4 x 90° verdrehbar

Anzugsdrehmoment  
SW 19 Mutter = 5 Nm M18 x 0,75  
M20 x 1,5 = 5 Nm

Montageanleitung / Montageausschnitt



Arbeitsmoment  
Anschließen, Verschließen 1,25 Nm

Einschraubtiefe Z (mm)	
Arbeits	2
Beim Verschließen	2
von unten anschließen	2
per Hand	2
Schraubmomentschlüssel	2
Geräte M12 x 1	2
Geräte M12 x 1,5	0,5, 0,5

**Hinweis**  
\* Bitte beachten:  
# Hersteller:  
In 1,5 mm Entfernung (D 120) ansetzen,  
>1,5 mm Gewinde schneiden  
\* Keine  
\* Gewinde in Gehäusewand

Bezeichnung	M12-A Flanschstecker, Polzahl: 4, ungeschirmt, schraubklemm, IP67, UL, VDE, M20x1.5
Produktgruppe	M12-A Serie 713
Bestellnummer	86 0431 0003 00004

## Security notices

Der Steckverbinder darf nicht unter Last gesteckt oder getrennt werden. Eine Nichtbeachtung sowie unsachgemäße Verwendung kann Personenschäden zur Folge haben.

Die Steckverbinder sind für Einsatzbereiche im Anlagen-, Steuerungs- und Elektrogerätebau entwickelt worden. Die Überprüfung, ob die Steckverbinder auch in anderen Einsatzgebieten verwendet werden können, obliegt dem Anwender.

Steckverbinder mit der Schutzart IP 67 und IP 68 sind nicht für die Verwendung unter Wasser geeignet. Beim Einsatz im Freien müssen die Steckverbinder gesondert gegen Korrosion geschützt werden. Weitere Infos zu den IP Schutzarten siehe im Bereich Downloadcenter „Technische Informationen“.