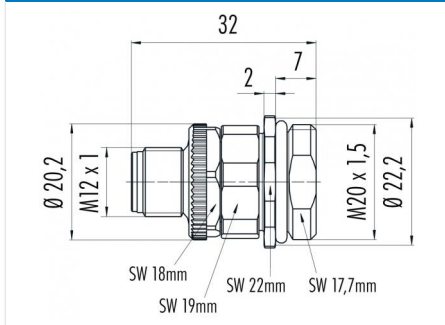


Bezeichnung **M12-A Flanschstecker, Polzahl: 8, ungeschirmt, schraubklemm, IP67, UL, M20x1.5**
 Produktgruppe **M12-A Serie 713**
 Bestellnummer **86 0431 0003 00008**

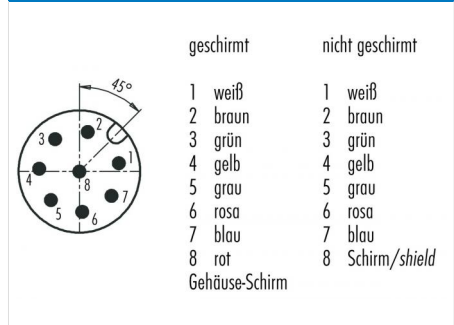
Abbildung



Maßzeichnung



Polbild (Steckseite)



Die Montageanleitung finden Sie auf der nachfolgenden Seite.

Technische Daten

Allgemeine Kennwerte

Hinweis
 Bitte beachten Sie, dass es aufgrund der Umstellung von der alten auf die neue Bestellnummer zu Abweichungen in den technischen Spezifikationen kommen kann. Für detaillierte Fragen zum Produkt verwenden Sie bitte das "Kontakt zum Customer Service"-Modul, rechts auf dieser Webseite.

Steckverbinder-Bauform
 Steckverbinder Verriegelung
 Anschlussart
 Anschlußquerschnitt (mm)
 Anschlußquerschnitt (AWG)
 Obere Grenztemperatur
 Untere Grenztemperatur
 Zolltarifnummer

Flanschstecker schrauben schraubklemm
 0.50 mm²
 AWG 20
 85 °C
 -40 °C
 85369010

Elektrische Kennwerte

Bemessungsstrom (40°C)
 Bemessungsspannung
 Bemessungsspannung UL
 Bemessungs-Stoßspannung
 Verschmutzungsgrad
 Überspannungskategorie
 Isolierstoffgruppe
 Isolationswiderstand
 EMV-Tauglichkeit
 Schutzart
 Mechanische Lebensdauer

1.5 A (2 A UL)
 30 V
 60
 800 V
 3
 II
 III
 > 10⁸ Ω
 ungeschirmt
 IP67
 > 100 Steckzyklen

Werkstoffe

Material Kontakt
 Kontaktoberfläche
 Material Kontaktkörper
 Material Gehäuse
 REACH SVHC

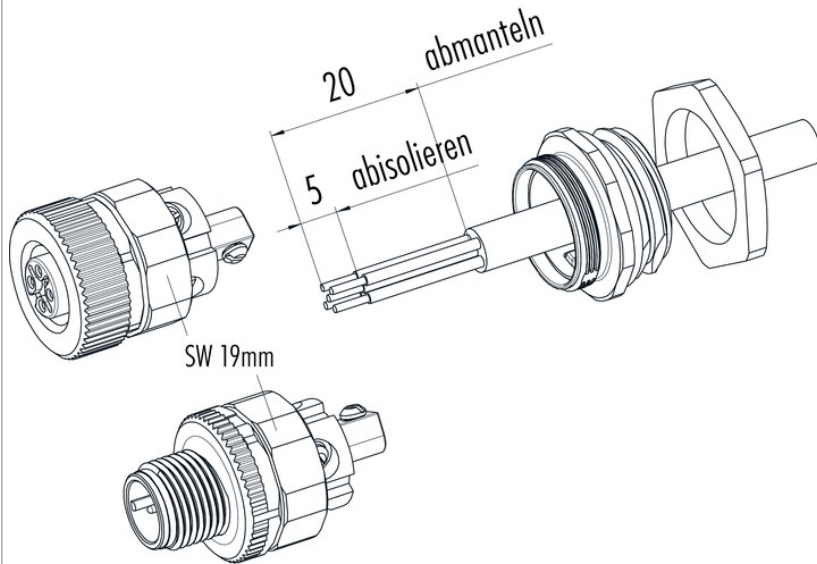
CuZn (Messing)
 Au (Gold)
 PA
 Zinkdruckguss vernickelt
 CAS 7439-92-1 (Lead)

Zulassungen / Approbationen

Zulassung 1 UL

Bezeichnung **M12-A Flanschstecker, Polzahl: 8, ungeschirmt, schraubklemm, IP67, UL, M20x1.5**
 Produktgruppe **M12-A Serie 713**
 Bestellnummer **86 0431 0003 00008**

Montageanleitung / Montageausschnitt

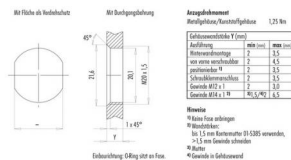


Litzenquerschnitt
 min. 0,14 mm² 4-, 5-, 8-polig
 max. 1,5 mm² 4-, 5-polig
 max. 0,5 mm² 8-polig

Kontakteinsatz
 4 x 90° verdrehbar

Anzugsdrehmoment
 SW 19 Mutter = 5 Nm M18 x 0,75
 M20 x 1,5 = 5 Nm

Montageanleitung / Montageausschnitt



Bezeichnung	M12-A Flanschstecker, Polzahl: 8, ungeschirmt, schraubklemm, IP67, UL, M20x1.5
Produktgruppe	M12-A Serie 713
Bestellnummer	86 0431 0003 00008

Security notices

Die Steckverbinder sind für Einsatzbereiche im Anlagen-, Steuerungs- und Elektrogerätebau entwickelt worden. Die Überprüfung, ob die Steckverbinder auch in anderen Einsatzgebieten verwendet werden können, obliegt dem Anwender.

Steckverbinder mit der Schutzart IP 67 und IP 68 sind nicht für die Verwendung unter Wasser geeignet. Beim Einsatz im Freien müssen die Steckverbinder gesondert gegen Korrosion geschützt werden. Weitere Infos zu den IP Schutzarten siehe im Bereich Downloadcenter „Technische Informationen“.