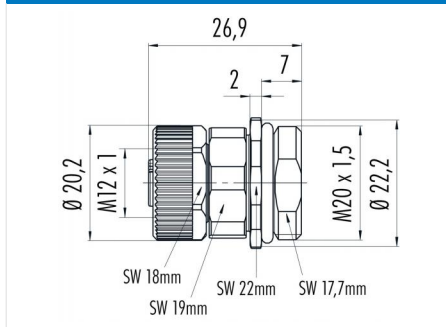


Bezeichnung **M12-A Flanschdose, Polzahl: 4, ungeschirmt, schraubklemm, IP67, UL, VDE, M20x1.5**  
 Produktgruppe **M12-A Serie 713**  
 Bestellnummer **86 0432 0003 00004**

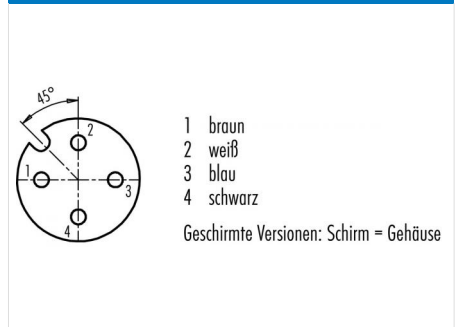
**Abbildung**



**Maßzeichnung**



**Polbild (Steckseite)**



Die Montageanleitung finden Sie auf der nachfolgenden Seite.

**Technische Daten**

**Allgemeine Kennwerte**

**Hinweis**  
 Bitte beachten Sie, dass es aufgrund der Umstellung von der alten auf die neue Bestellnummer zu Abweichungen in den technischen Spezifikationen kommen kann. Für detaillierte Fragen zum Produkt verwenden Sie bitte das "Kontakt zum Customer Service"-Modul, rechts auf dieser Webseite.

**Steckverbinder-Bauform**  
 Steckverbinder Verriegelung  
 Anschlussart  
 Anschlußquerschnitt (mm)  
 Anschlußquerschnitt (AWG)  
 Obere Grenztemperatur  
 Untere Grenztemperatur  
 Zolltarifnummer

Flanschdose schrauben schraubklemm  
 max. 1.50 mm<sup>2</sup>  
 max. AWG 16  
 85 °C  
 -40 °C  
 85369010

**Elektrische Kennwerte**

Bemessungsstrom (40°C) 8 A  
 Bemessungsspannung 250 V  
 Bemessungs-Stoßspannung 2500 V  
 Verschmutzungsgrad 3  
 Überspannungskategorie II  
 Isolierstoffgruppe III  
 Isolationswiderstand > 10<sup>8</sup> Ω  
 EMV-Tauglichkeit ungeschirmt  
 Schutzart IP67  
 Mechanische Lebensdauer > 50 Steckzyklen

**Werkstoffe**

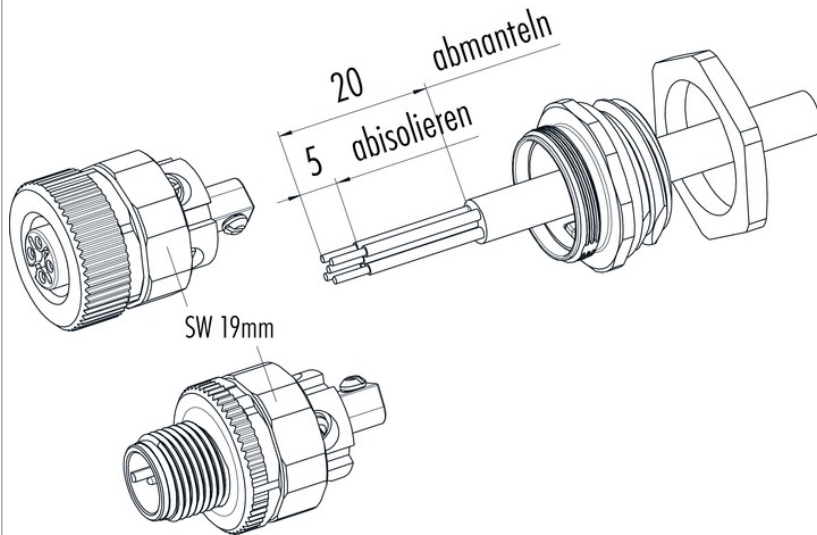
**Material Kontakt**  
 CuSn (Bronze) / CuZn (Messing)  
**Kontaktoberfläche**  
 Au (Gold)  
**Material Kontaktkörper**  
 PA  
**Material Gehäuse**  
 Zinkdruckguss vernickelt  
 REACH SVHC CAS 7439-92-1 (Lead)

**Zulassungen / Approbationen**

Zulassung 1 UL  
 Zulassung 2 VDE

Bezeichnung M12-A Flanschdose, Polzahl: 4, ungeschirmt, schraubklemm, IP67, UL, VDE, M20x1.5  
 Produktgruppe M12-A Serie 713  
 Bestellnummer 86 0432 0003 00004

Montageanleitung / Montageausschnitt

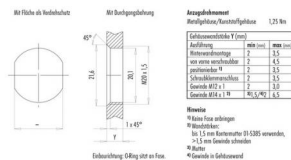


Litzenquerschnitt  
 max. 1,5 mm<sup>2</sup> 4-, 5-polig

Kontakteinsatz  
 4 x 90° verdrehbar

Anzugsdrehmoment  
 SW 19 Mutter = 5 Nm M18 x 0,75  
 M20 x 1,5 = 5 Nm

Montageanleitung / Montageausschnitt



Anzugsdrehmoment  
 Handdrehen, Kunststoffgehäuse 1,25 Nm

Einbauelement	Typ	mm	mm
Abbildung		1,5	1,5
Einbauelement		2	4,5
von unten anschauen		2	4,5
polarmittel		2	4,5
Schraubklemmenblock		2	4,5
Geräte M12 1		2	4,5
Geräte M12 1.5		4,5	4,5

Hinweis  
 \* Bitte beachten:  
 \* Montagezeit:  
 bis 1,5 mm Leiterdurchmesser 15 (20) Sekunden,  
 >1,5 mm Leiterdurchmesser  
 \* Keine  
 \* Gehäuse in Gehäuse

Bezeichnung	M12-A Flanschdose, Polzahl: 4, ungeschirmt, schraubklemm, IP67, UL, VDE, M20x1.5
Produktgruppe	M12-A Serie 713
Bestellnummer	86 0432 0003 00004

## Security notices

Der Steckverbinder darf nicht unter Last gesteckt oder getrennt werden. Eine Nichtbeachtung sowie unsachgemäße Verwendung kann Personenschäden zur Folge haben.

Die Steckverbinder sind für Einsatzbereiche im Anlagen-, Steuerungs- und Elektrogerätebau entwickelt worden. Die Überprüfung, ob die Steckverbinder auch in anderen Einsatzgebieten verwendet werden können, obliegt dem Anwender.

Steckverbinder mit der Schutzart IP 67 und IP 68 sind nicht für die Verwendung unter Wasser geeignet. Beim Einsatz im Freien müssen die Steckverbinder gesondert gegen Korrosion geschützt werden. Weitere Infos zu den IP Schutzarten siehe im Bereich Downloadcenter „Technische Informationen“.