

Bezeichnung **M12-A Flanschdose, Polzahl: 5, ungeschirmt, schraubklemm, IP67, UL, VDE, M20x1.5**
 Produktgruppe **M12-A Serie 713**
 Bestellnummer **86 0432 0003 00005**

Abbildung	Maßzeichnung	Polbild (Steckseite)

Die Montageanleitung finden Sie auf der nachfolgenden Seite.

Technische Daten

Allgemeine Kennwerte

Hinweis
 Bitte beachten Sie, dass es aufgrund der Umstellung von der alten auf die neue Bestellnummer zu Abweichungen in den technischen Spezifikationen kommen kann. Für detaillierte Fragen zum Produkt verwenden Sie bitte das "Kontakt zum Customer Service"-Modul, rechts auf dieser Webseite.

Steckverbinder-Bauform
 Steckverbinder Verriegelung
 Anschlussart
 Anschlußquerschnitt (mm)
 Anschlußquerschnitt (AWG)
 Obere Grenztemperatur
 Untere Grenztemperatur
 Zolltarifnummer

Flanschdose schrauben schraubklemm
 0.75 mm²
 AWG 18
 85 °C
 -40 °C
 85369010

Elektrische Kennwerte

Bemessungsstrom (40°C)
 Kontakte: 1-4: 8 A / Kontakt
 5: 2 A

Bemessungsspannung
 60 V

Bemessungs-Stoßspannung
 1500 V

Verschmutzungsgrad
 3

Überspannungskategorie
 II

Isolierstoffgruppe
 III

Isolationswiderstand
 > 10⁸ Ω

EMV-Tauglichkeit
 ungeschirmt

Schutzart
 IP67

Mechanische Lebensdauer
 > 100 Steckzyklen

Werkstoffe

Material Kontakt
 CuZn (Messing)

Kontaktoberfläche
 Au (Gold)

Material Kontaktkörper
 PA

Material Gehäuse
 Zinkdruckguss vernickelt

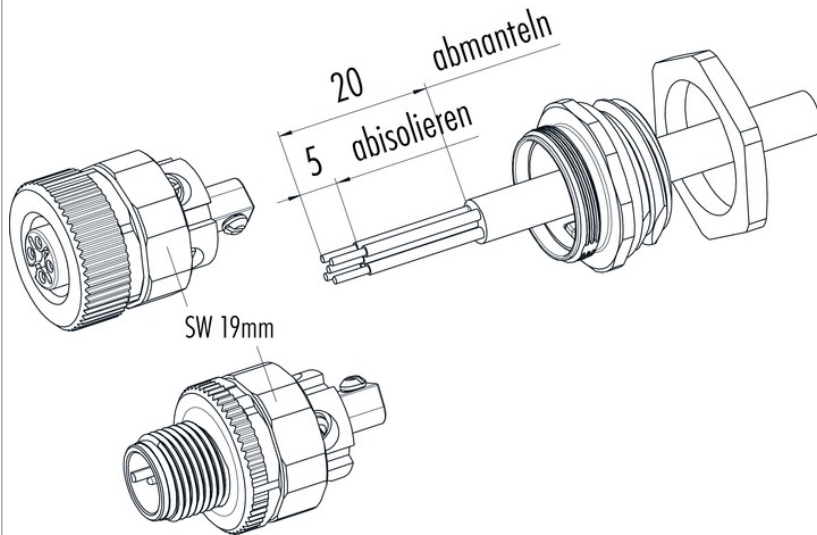
REACH SVHC
 CAS 7439-92-1 (Lead)

Zulassungen / Approbationen

Zulassung 1 **UL**
 Zulassung 2 **VDE**

Bezeichnung M12-A Flanschdose, Polzahl: 5, ungeschirmt, schraubklemm, IP67, UL, VDE, M20x1.5
 Produktgruppe M12-A Serie 713
 Bestellnummer 86 0432 0003 00005

Montageanleitung / Montageausschnitt

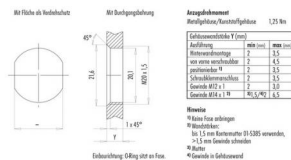


Litzenquerschnitt
 max. 1,5 mm² 4-, 5-polig

Kontakteinsatz
 4 x 90° verdrehbar

Anzugsdrehmoment
 SW 19 Mutter = 5 Nm M18 x 0,75
 M20 x 1,5 = 5 Nm

Montageanleitung / Montageausschnitt



Anzugsdrehmoment
 Handdrehen, Kunststoffgehäuse 1,25 Nm

Einbauelement	Typ	mm	mm
Äußere Bohrung	Ø	25,6	25,6
Äußere Bohrung	Ø	20	20
Äußere Bohrung	Ø	18	18
Äußere Bohrung	Ø	16	16
Äußere Bohrung	Ø	14	14
Äußere Bohrung	Ø	12	12
Äußere Bohrung	Ø	10	10
Äußere Bohrung	Ø	8	8

Hinweise
 * Bitte beachten
 * Handdrehen
 * In 15 min. Einbaudauer (D 1225) einwirken
 * >15 min. Einbaudauer
 * Keine
 * Gehäuse in Gehäuse

Bezeichnung	M12-A Flanschdose, Polzahl: 5, ungeschirmt, schraubklemm, IP67, UL, VDE, M20x1.5
Produktgruppe	M12-A Serie 713
Bestellnummer	86 0432 0003 00005

Security notices

Der Steckverbinder darf nicht unter Last gesteckt oder getrennt werden. Eine Nichtbeachtung sowie unsachgemäße Verwendung kann Personenschäden zur Folge haben.

Die Steckverbinder sind für Einsatzbereiche im Anlagen-, Steuerungs- und Elektrogerätebau entwickelt worden. Die Überprüfung, ob die Steckverbinder auch in anderen Einsatzgebieten verwendet werden können, obliegt dem Anwender.

Steckverbinder mit der Schutzart IP 67 und IP 68 sind nicht für die Verwendung unter Wasser geeignet. Beim Einsatz im Freien müssen die Steckverbinder gesondert gegen Korrosion geschützt werden. Weitere Infos zu den IP Schutzarten siehe im Bereich Downloadcenter „Technische Informationen“.