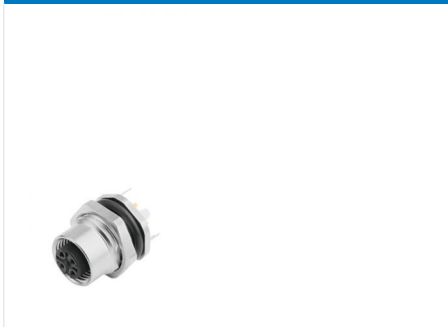
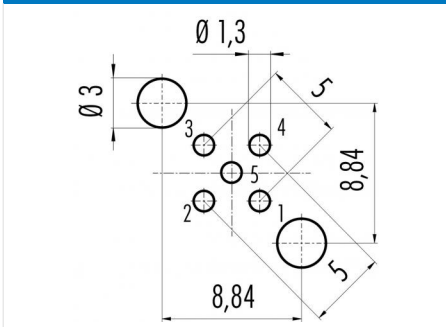


Bezeichnung **M12-A Flanschdose, Polzahl: 5, schirmbar, tauchlöten, IP68, UL, PG9, von vorn verschraubbar**  
 Produktgruppe **M12-A Serie 713**  
 Bestellnummer **86 0532 1120 00005**

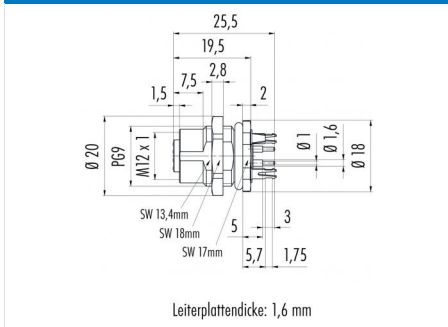
**Abbildung**



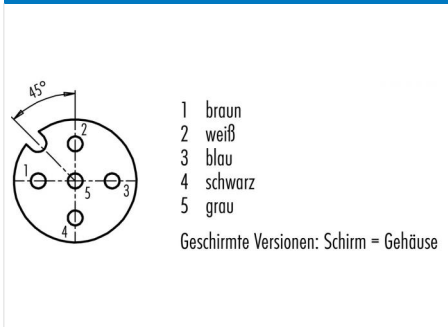
**Leiterplattenlayout**



**Maßzeichnung**



**Polbild (Steckseite)**



Die Montageanleitung finden Sie auf der nachfolgenden Seite.

**Technische Daten**

**Allgemeine Kennwerte**

**Hinweis**  
 Bitte beachten Sie, dass es aufgrund der Umstellung von der alten auf die neue Bestellnummer zu Abweichungen in den technischen Spezifikationen kommen kann. Für detaillierte Fragen zum Produkt verwenden Sie bitte das "Kontakt zum Customer Service"-Modul, rechts auf dieser Webseite.  
**Steckverbinder-Bauform**  
**Steckverbinder Verriegelung**  
**Anschlussart**  
**Obere Grenztemperatur**  
**Untere Grenztemperatur**  
**Zolltarifnummer**

**Elektrische Kennwerte**

**Bemessungsstrom (40°C)**  
**Bemessungsspannung**  
**Bemessungs-Stoßspannung**  
**Verschmutzungsgrad**  
**Überspannungskategorie**  
**Isolierstoffgruppe**  
**Isolationswiderstand**  
**EMV-Tauglichkeit**  
**Schutzart**  
**Mechanische Lebensdauer**

**Zulassungen / Approbationen**

Zulassung 1 UL

Bezeichnung **M12-A Flanschdose, Polzahl: 5, schirmbar, tauchlöten, IP68, UL, PG9, von vorn verschraubbar**  
Produktgruppe **M12-A Serie 713**  
Bestellnummer **86 0532 1120 00005**

## Technische Daten

### Werkstoffe

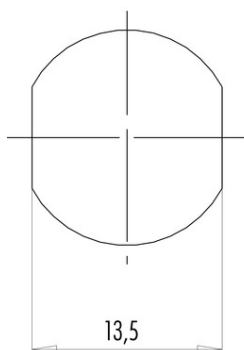
Material Kontakt  
Kontaktoberfläche  
Material Kontaktkörper  
Material Gehäuse  
REACH SVHC

CuSn (Bronze)  
Au (Gold)  
PA  
CuZn (Messing vernickelt)  
CAS 80-05-7  
(4,4'-isopropylidendiphenol)  
CAS 7439-92-1 (Lead)  
CAS 61788-32-7 (Terphenyl,  
hydrogenated)

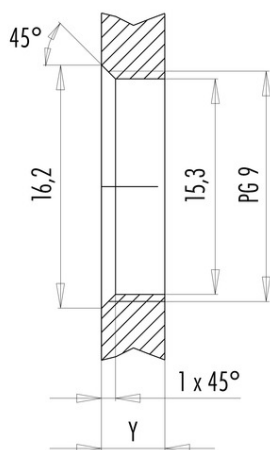
Bezeichnung **M12-A Flanschdose, Polzahl: 5, schirmbar, tauchlöten, IP68, UL, PG9, von vorn verschraubbar**  
 Produktgruppe **M12-A Serie 713**  
 Bestellnummer **86 0532 1120 00005**

Montageanleitung / Montageausschnitt

Mit Fläche als Verdrehschutz



Mit Durchgangsbohrung



Einbaurichtung: O-Ring sitzt an Fase.

Anzugsdrehmoment

Metallgehäuse/Kunststoffgehäuse 1,25 Nm

Gehäusewandstärke Y (mm)		
Ausführung	min (mm)	max (mm)
Hinterwandmontage	2	3,5
von vorne verschraubbar	2	4,5
positionierbar <sup>1)</sup>	2	3,5
Schraubklemmanschluss	2	3,5
Gewinde M12 x 1	2	3,0
Gewinde M14 x 1 <sup>2)</sup>	<sup>3)</sup> 1,5/ <sup>4)</sup> 2	6,5

Hinweise

- <sup>1)</sup> Keine Fase anbringen
- <sup>2)</sup> Wandstärken:  
bis 1,5 mm Kontermutter 01-5385 verwenden,  
>1,5 mm Gewinde schneiden
- <sup>3)</sup> Mutter
- <sup>4)</sup> Gewinde in Gehäusewand

Bezeichnung	M12-A Flanschdose, Polzahl: 5, schirmbar, tauchlöten, IP68, UL, PG9, von vorn verschraubbar
Produktgruppe	M12-A Serie 713
Bestellnummer	86 0532 1120 00005

## Security notices

Der Steckverbinder darf nicht unter Last gesteckt oder getrennt werden. Eine Nichtbeachtung sowie unsachgemäße Verwendung kann Personenschäden zur Folge haben.

Die Steckverbinder sind für Einsatzbereiche im Anlagen-, Steuerungs- und Elektrogerätebau entwickelt worden. Die Überprüfung, ob die Steckverbinder auch in anderen Einsatzgebieten verwendet werden können, obliegt dem Anwender.

Steckverbinder mit der Schutzart IP 67 und IP 68 sind nicht für die Verwendung unter Wasser geeignet. Beim Einsatz im Freien müssen die Steckverbinder gesondert gegen Korrosion geschützt werden. Weitere Infos zu den IP Schutzarten siehe im Bereich Downloadcenter „Technische Informationen“.