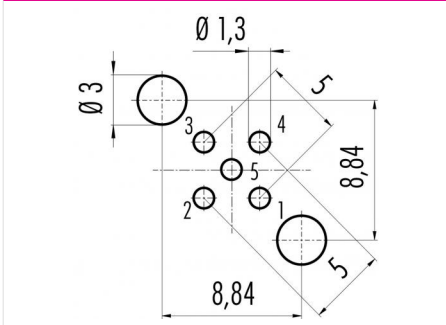


Bezeichnung M12-B Flanschdose, Polzahl: 5, schirmbar, tauchlöten, IP68, UL, PG9, von vorn verschraubbar
 Produktgruppe M12-B Serie 766
 Bestellnummer 86 0534 1120 00005

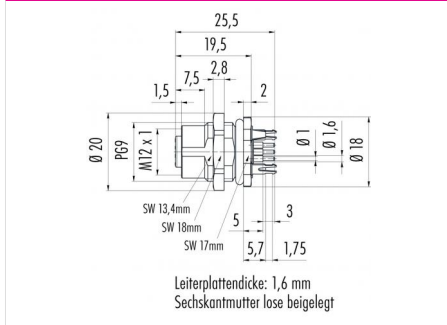
Abbildung



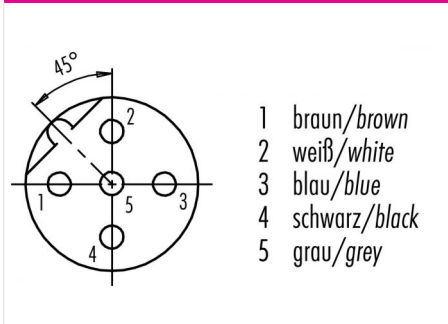
Leiterplattenlayout



Maßzeichnung



Polbild (Steckseite)



Die Montageanleitung finden Sie auf der nachfolgenden Seite.

Technische Daten

Allgemeine Kennwerte

Hinweis
Bitte beachten Sie, dass es aufgrund der Umstellung von der alten auf die neue Bestellnummer zu Abweichungen in den technischen Spezifikationen kommen kann. Für detaillierte Fragen zum Produkt verwenden Sie bitte das "Kontakt zum Customer Service"-Modul, rechts auf dieser Webseite.

Steckverbinder-Bauform Flanschdose
 Steckverbinder Verriegelung schrauben
 Anschlussart tauchlöten
 Obere Grenztemperatur 85 °C
 Untere Grenztemperatur -40 °C
 Zolltarifnummer 85369010

Elektrische Kennwerte

Bemessungsstrom (40°C)	4 A
Bemessungsspannung	60 V
Bemessungs-Stoßspannung	1500 V
Verschmutzungsgrad	3
Überspannungskategorie	II
Isolierstoffgruppe	II
Isolationswiderstand	> 10 ⁸ Ω
EMV-Tauglichkeit	schirmbar
Schutzart	IP68
Mechanische Lebensdauer	> 100 Steckzyklen

Zulassungen / Approbationen

Zulassung 1 UL

Bezeichnung	M12-B Flanschdose, Polzahl: 5, schirmbar, tauchlöten, IP68, UL, PG9, von vorn verschraubbar
Produktgruppe	M12-B Serie 766
Bestellnummer	86 0534 1120 00005

Technische Daten

Werkstoffe

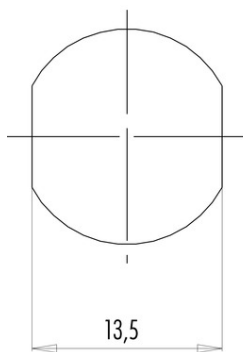
Material Kontakt
Kontaktoberfläche
Material Kontaktkörper
Material Gehäuse
REACH SVHC

CuSn (Bronze)
Au (Gold)
PA
Zinkdruckguss vernickelt
CAS 80-05-7
(4,4'-isopropylidendiphenol)
CAS 7439-92-1 (Lead)
CAS 61788-32-7 (Terphenyl,
hydrogenated)

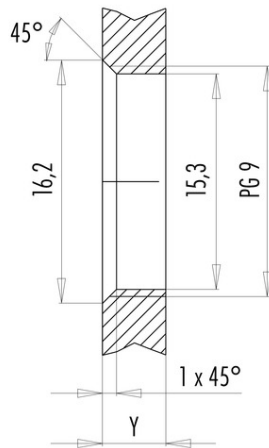
Bezeichnung M12-B Flanschdose, Polzahl: 5, schirmbar, tauchlöten, IP68, UL, PG9, von vorn verschraubbar
 Produktgruppe M12-B Serie 766
 Bestellnummer 86 0534 1120 00005

Montageanleitung / Montageausschnitt

Mit Fläche als Verdrehschutz



Mit Durchgangsbohrung



Einbaurichtung: O-Ring sitzt an Fase.

Anzugsdrehmoment

Metallgehäuse/Kunststoffgehäuse 1,25 Nm

Gehäusewandstärke Y (mm)		
Ausführung	min (mm)	max (mm)
Hinterwandmontage	2	3,5
von vorne verschraubbar	2	4,5
positionierbar ¹⁾	2	3,5
Schraubklemmanschluss	2	3,5
Gewinde M12 x 1	2	3,0
Gewinde M14 x 1 ²⁾	³⁾ 1,5/ ⁴⁾ 2	6,5

Hinweise

- ¹⁾ Keine Fase anbringen
- ²⁾ Wandstärken:
bis 1,5 mm Kontermutter 01-5385 verwenden,
>1,5 mm Gewinde schneiden
- ³⁾ Mutter
- ⁴⁾ Gewinde in Gehäusewand

Bezeichnung	M12-B Flanschdose, Polzahl: 5, schirmbar, tauchlöten, IP68, UL, PG9, von vorn verschraubbar
Produktgruppe	M12-B Serie 766
Bestellnummer	86 0534 1120 00005

Security notices

Die Steckverbinder sind für Einsatzbereiche im Anlagen-, Steuerungs- und Elektrogerätebau entwickelt worden. Die Überprüfung, ob die Steckverbinder auch in anderen Einsatzgebieten verwendet werden können, obliegt dem Anwender.

Steckverbinder mit der Schutzart IP 67 und IP 68 sind nicht für die Verwendung unter Wasser geeignet. Beim Einsatz im Freien müssen die Steckverbinder gesondert gegen Korrosion geschützt werden. Weitere Infos zu den IP Schutzarten siehe im Bereich Downloadcenter „Technische Informationen“.