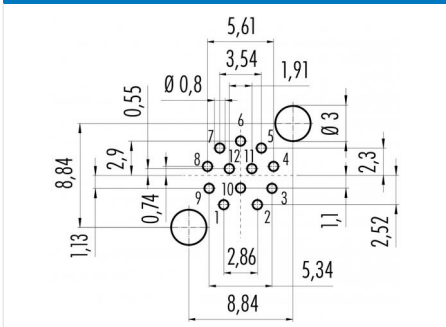


Bezeichnung **M12-A Flanschstecker, Polzahl: 12, ungeschirmt, tauchlöten, IP68, UL, M12x1.0, von vorn verschraubbar**
 Produktgruppe **M12-A Serie 713**
 Bestellnummer **86 1031 1100 00012**

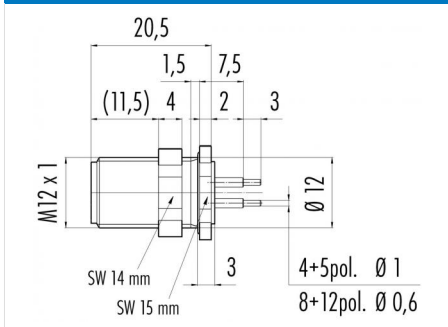
Abbildung



Leiterplattenlayout



Maßzeichnung



Polbild (Steckseite)

- 1 braun/brown
- 2 blau/blue
- 3 weiß/white
- 4 grün/green
- 5 rosa/pink
- 6 gelb/yellow
- 7 schwarz/black
- 8 grau/grey
- 9 rot/red
- 10 violett/purple
- 11 grau/rosa/grey/pink
- 12 rot/blau/red/blue

Geschirmte Versionen: Schirm = Gehäuse
 Shielded versions: shield = housing

Die Montageanleitung finden Sie auf der nachfolgenden Seite.

Technische Daten

Allgemeine Kennwerte

Hinweis
 Bitte beachten Sie, dass es aufgrund der Umstellung von der alten auf die neue Bestellnummer zu Abweichungen in den technischen Spezifikationen kommen kann. Für detaillierte Fragen zum Produkt verwenden Sie bitte das "Kontakt zum Customer Service"-Modul, rechts auf dieser Webseite.
Steckverbinder-Bauform
Steckverbinder Verriegelung
Anschlussart
Obere Grenztemperatur
Untere Grenztemperatur
Zolltarifnummer

Flanschstecker schrauben tauchlöten
 85 °C
 -40 °C
 85369010

Elektrische Kennwerte

Bemessungsstrom (40°C) 1.5 A (2 A UL)
 Bemessungsspannung 30 V
 Bemessungs-Stoßspannung 500 V
 Verschmutzungsgrad 3
 Überspannungskategorie II
 Isolierstoffgruppe III
 Isolationswiderstand > 10⁸ Ω
 EMV-Tauglichkeit ungeschirmt
 Schutzart IP68
 Mechanische Lebensdauer > 100 Steckzyklen

Zulassungen / Approbationen

Zulassung 1 UL

Bezeichnung M12-A Flanschstecker, Polzahl: 12, ungeschirmt, tauchlöten, IP68, UL, M12x1.0, von vorn verschraubbar
Produktgruppe M12-A Serie 713
Bestellnummer 86 1031 1100 00012

Technische Daten

Werkstoffe

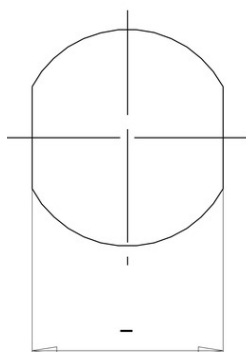
Material Kontakt
Kontaktoberfläche
Material Kontaktkörper
Material Gehäuse
REACH SVHC

CuZn (Messing)
Au (Gold)
PA
Zinkdruckguss vernickelt
CAS 80-05-7
(4,4'-isopropylidendiphenol)
CAS 7439-92-1 (Lead)
CAS 61788-32-7 (Terphenyl,
hydrogenated)

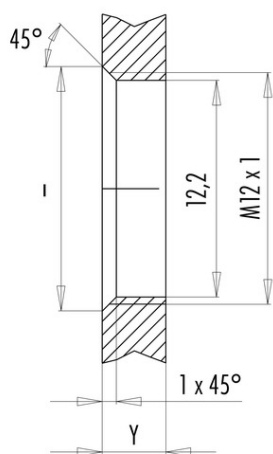
Bezeichnung **M12-A Flanschstecker, Polzahl: 12, ungeschirmt, tauchlöten, IP68, UL, M12x1.0, von vorn verschraubbar**
 Produktgruppe **M12-A Serie 713**
 Bestellnummer **86 1031 1100 00012**

Montageanleitung / Montageausschnitt

Mit Fläche als Verdrehschutz



Mit Durchgangsbohrung



Einbaurichtung: O-Ring sitzt an Fase.

Anzugsdrehmoment

Metallgehäuse/Kunststoffgehäuse 1,25 Nm

Gehäusewandstärke Y (mm)		
Ausführung	min (mm)	max (mm)
Hinterwandmontage	2	3,5
von vorne verschraubbar	2	4,5
positionierbar ¹⁾	2	3,5
Schraubklemmanschluss	2	3,5
Gewinde M12 x 1	2	3,0
Gewinde M14 x 1 ²⁾	³⁾ 1,5/ ⁴⁾ 2	6,5

Hinweise

- ¹⁾ Keine Fase anbringen
- ²⁾ Wandstärken:
bis 1,5 mm Kontermutter 01-5385 verwenden,
>1,5 mm Gewinde schneiden
- ³⁾ Mutter
- ⁴⁾ Gewinde in Gehäusewand

Bezeichnung	M12-A Flanschstecker, Polzahl: 12, ungeschirmt, tauchlöten, IP68, UL, M12x1.0, von vorn verschraubbar
Produktgruppe	M12-A Serie 713
Bestellnummer	86 1031 1100 00012

Security notices

Die Steckverbinder sind für Einsatzbereiche im Anlagen-, Steuerungs- und Elektrogerätebau entwickelt worden. Die Überprüfung, ob die Steckverbinder auch in anderen Einsatzgebieten verwendet werden können, obliegt dem Anwender.

Steckverbinder mit der Schutzart IP 67 und IP 68 sind nicht für die Verwendung unter Wasser geeignet. Beim Einsatz im Freien müssen die Steckverbinder gesondert gegen Korrosion geschützt werden. Weitere Infos zu den IP Schutzarten siehe im Bereich Downloadcenter „Technische Informationen“.