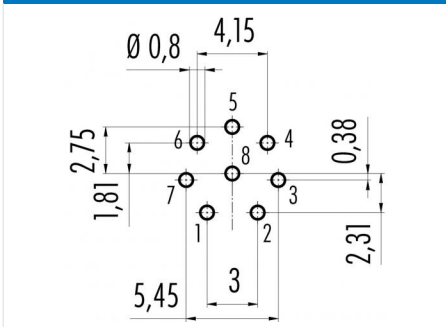


Bezeichnung **M12-A Flanschstecker, Polzahl: 8, ungeschirmt, tauchlöten, IP68, UL, PG9 VA, von vorn verschraubbar**  
 Produktgruppe **M12-A Serie 713**  
 Bestellnummer **86 2531 1100 00008**

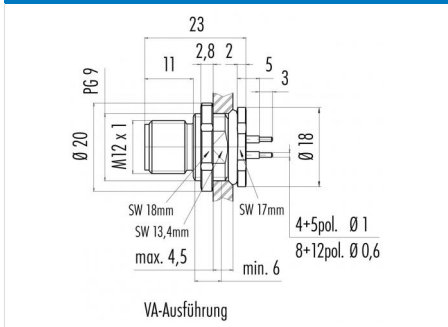
**Abbildung**



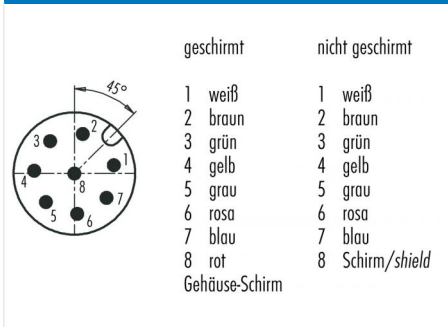
**Leiterplattenlayout**



**Maßzeichnung**



**Polbild (Steckseite)**



Die Montageanleitung finden Sie auf der nachfolgenden Seite.

**Technische Daten**

**Allgemeine Kennwerte**

**Hinweis**  
 Bitte beachten Sie, dass es aufgrund der Umstellung von der alten auf die neue Bestellnummer zu Abweichungen in den technischen Spezifikationen kommen kann. Für detaillierte Fragen zum Produkt verwenden Sie bitte das "Kontakt zum Customer Service"-Modul, rechts auf dieser Webseite.  
**Steckverbinder-Bauform**  
 Steckverbinder Verriegelung  
 Anschlussart  
 Obere Grenztemperatur  
 Untere Grenztemperatur  
 Zolltarifnummer

Flanschstecker  
 schrauben  
 tauchlöten  
 85 °C  
 -40 °C  
 85369010

**Elektrische Kennwerte**

Bemessungsstrom (40°C)	1,5 A (2 A UL)
Bemessungsspannung	30 V
Bemessungs-Stoßspannung	800 V
Verschmutzungsgrad	3
Überspannungskategorie	II
Isolierstoffgruppe	III
Isolationswiderstand	> 10 <sup>8</sup> Ω
EMV-Tauglichkeit	ungeschirmt
Schutzart	IP68
Mechanische Lebensdauer	> 100 Steckzyklen

**Zulassungen / Approbationen**

Zulassung 1	UL
-------------	----

Bezeichnung **M12-A Flanschstecker, Polzahl: 8, ungeschirmt, tauchlöten, IP68, UL, PG9 VA, von vorn verschraubbar**

Produktgruppe **M12-A Serie 713**

Bestellnummer **86 2531 1100 00008**

## Technische Daten

### Werkstoffe

Material Kontakt  
Kontaktoberfläche  
Material Kontaktkörper  
Material Gehäuse  
REACH SVHC

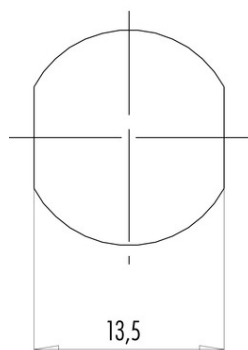
CuZn (Messing)  
Au (Gold)  
PA  
Edelstahl  
CAS 80-05-7  
(4,4'-isopropylidendiphenol)  
CAS 7439-92-1 (Lead)  
CAS 61788-32-7 (Terphenyl,  
hydrogenated)

Bezeichnung M12-A Flanschstecker, Polzahl: 8, ungeschirmt, tauchlöten, IP68, UL, PG9 VA, von vorn verschraubbar

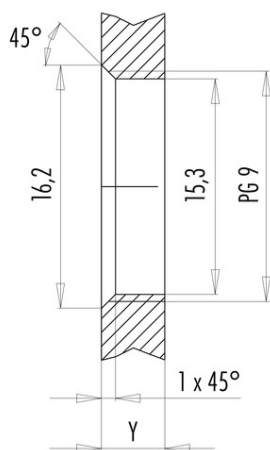
Produktgruppe M12-A Serie 713  
Bestellnummer 86 2531 1100 00008

### Montageanleitung / Montageausschnitt

Mit Fläche als Verdrehschutz



Mit Durchgangsbohrung



Einbaurichtung: O-Ring sitzt an Fase.

Anzugsdrehmoment

Metallgehäuse/Kunststoffgehäuse 1,25 Nm

Gehäusewandstärke Y (mm)		
Ausführung	min (mm)	max (mm)
Hinterwandmontage	2	3,5
von vorne verschraubbar	2	4,5
positionierbar <sup>1)</sup>	2	3,5
Schraubklemmanschluss	2	3,5
Gewinde M12 x 1	2	3,0
Gewinde M14 x 1 <sup>2)</sup>	<sup>3)</sup> 1,5/ <sup>4)</sup> 2	6,5

Hinweise

- <sup>1)</sup> Keine Fase anbringen
- <sup>2)</sup> Wandstärken:  
bis 1,5 mm Kontermutter 01-5385 verwenden,  
>1,5 mm Gewinde schneiden
- <sup>3)</sup> Mutter
- <sup>4)</sup> Gewinde in Gehäusewand

Bezeichnung	M12-A Flanschstecker, Polzahl: 8, ungeschirmt, tauchlöten, IP68, UL, PG9 VA, von vorn verschraubbar
Produktgruppe	M12-A Serie 713
Bestellnummer	86 2531 1100 00008

## Security notices

Die Steckverbinder sind für Einsatzbereiche im Anlagen-, Steuerungs- und Elektrogerätebau entwickelt worden. Die Überprüfung, ob die Steckverbinder auch in anderen Einsatzgebieten verwendet werden können, obliegt dem Anwender.

Steckverbinder mit der Schutzart IP 67 und IP 68 sind nicht für die Verwendung unter Wasser geeignet. Beim Einsatz im Freien müssen die Steckverbinder gesondert gegen Korrosion geschützt werden. Weitere Infos zu den IP Schutzarten siehe im Bereich Downloadcenter „Technische Informationen“.