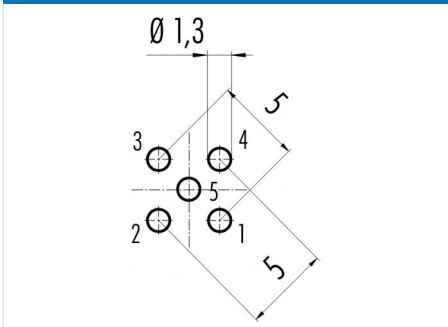


Bezeichnung **M12-A Flanschdose, Polzahl: 5, ungeschirmt, tauchlöten, IP68, UL, PG9 VA, von vorn verschraubbar**
 Produktgruppe **M12-A Serie 713**
 Bestellnummer **86 2532 1100 00005**

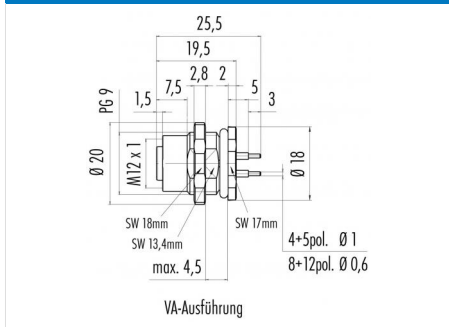
Abbildung



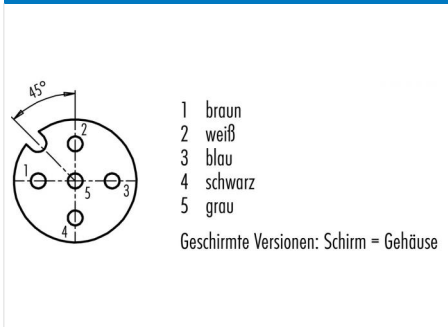
Leiterplattenlayout



Maßzeichnung



Polbild (Steckseite)



Die Montageanleitung finden Sie auf der nachfolgenden Seite.

Technische Daten

Allgemeine Kennwerte

Hinweis
 Bitte beachten Sie, dass es aufgrund der Umstellung von der alten auf die neue Bestellnummer zu Abweichungen in den technischen Spezifikationen kommen kann. Für detaillierte Fragen zum Produkt verwenden Sie bitte das "Kontakt zum Customer Service"-Modul, rechts auf dieser Webseite.
 Flanschdose schrauben tauchlöten
 Obere Grenztemperatur 85 °C
 Untere Grenztemperatur -40 °C
 Zolltarifnummer 85369010

Elektrische Kennwerte

Bemessungsstrom (40°C) 4 A (3 A UL)
 Bemessungsspannung 60 V
 Bemessungsspannung UL 125
 Bemessungs-Stoßspannung 1500 V
 Verschmutzungsgrad 3
 Überspannungskategorie II
 Isolierstoffgruppe III
 Isolationswiderstand > 10⁸ Ω
 EMV-Tauglichkeit ungeschirmt
 Schutzart IP68
 Mechanische Lebensdauer > 100 Steckzyklen
 Kontaktlänge 6.0 mm

Zulassungen / Approbationen

Zulassung 1 UL

Bezeichnung **M12-A Flanschdose, Polzahl: 5, ungeschirmt, tauchlöten, IP68, UL, PG9 VA, von vorn verschraubbar**
Produktgruppe **M12-A Serie 713**
Bestellnummer **86 2532 1100 00005**

Technische Daten

Werkstoffe

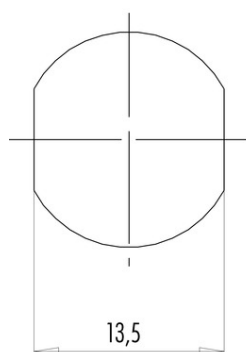
Material Kontakt	CuSn (Bronze)
Kontaktoberfläche	Au (Gold)
Material Kontaktkörper	PA
Material Gehäuse	Edelstahl
REACH SVHC	CAS 80-05-7 (4,4'-isopropylidendiphenol) CAS 7439-92-1 (Lead) CAS 61788-32-7 (Terphenyl, hydrogenated)

Bezeichnung M12-A Flanschdose, Polzahl: 5, ungeschirmt, tauchlöten, IP68, UL, PG9 VA, von vorn verschraubbar

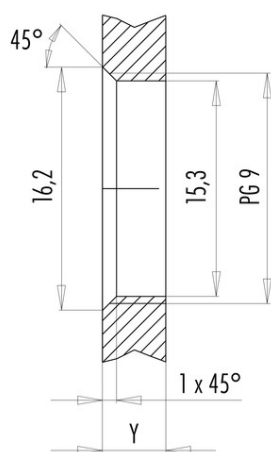
Produktgruppe M12-A Serie 713
Bestellnummer 86 2532 1100 00005

Montageanleitung / Montageausschnitt

Mit Fläche als Verdrehschutz



Mit Durchgangsbohrung



Einbaurichtung: O-Ring sitzt an Fase.

Anzugsdrehmoment

Metallgehäuse/Kunststoffgehäuse 1,25 Nm

Gehäusewandstärke Y (mm)		
Ausführung	min (mm)	max (mm)
Hinterwandmontage	2	3,5
von vorne verschraubbar	2	4,5
positionierbar ¹⁾	2	3,5
Schraubklemmanschluss	2	3,5
Gewinde M12 x 1	2	3,0
Gewinde M14 x 1 ²⁾	³⁾ 1,5/ ⁴⁾ 2	6,5

Hinweise

- ¹⁾ Keine Fase anbringen
- ²⁾ Wandstärken:
bis 1,5 mm Kontermutter 01-5385 verwenden,
>1,5 mm Gewinde schneiden
- ³⁾ Mutter
- ⁴⁾ Gewinde in Gehäusewand

Bezeichnung	M12-A Flanschdose, Polzahl: 5, ungeschirmt, tauchlöten, IP68, UL, PG9 VA, von vorn verschraubbar
Produktgruppe	M12-A Serie 713
Bestellnummer	86 2532 1100 00005

Security notices

Die Steckverbinder sind für Einsatzbereiche im Anlagen-, Steuerungs- und Elektrogerätebau entwickelt worden. Die Überprüfung, ob die Steckverbinder auch in anderen Einsatzgebieten verwendet werden können, obliegt dem Anwender.

Steckverbinder mit der Schutzart IP 67 und IP 68 sind nicht für die Verwendung unter Wasser geeignet. Beim Einsatz im Freien müssen die Steckverbinder gesondert gegen Korrosion geschützt werden. Weitere Infos zu den IP Schutzarten siehe im Bereich Downloadcenter „Technische Informationen“.