
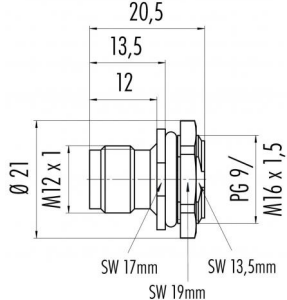
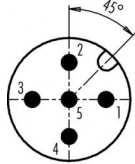


Bezeichnung **M12-A Flanschstecker, Polzahl: 5, ungeschirmt, löten, IP68, UL, PG9**
 Produktgruppe **M12-A Serie 713**
 Bestellnummer **86 4231 1002 00005**

Abbildung	Maßzeichnung	Polbild (Steckseite)
		 <p>1 braun 2 weiß 3 blau 4 schwarz 5 grau</p> <p>Geschirmte Versionen: Schirm = Gehäuse</p>

Die Montageanleitung finden Sie auf der nachfolgenden Seite.

Technische Daten

Allgemeine Kennwerte

Hinweis Bitte beachten Sie, dass es aufgrund der Umstellung von der alten auf die neue Bestellnummer zu Abweichungen in den technischen Spezifikationen kommen kann. Für detaillierte Fragen zum Produkt verwenden Sie bitte das "Kontakt zum Customer Service"-Modul, rechts auf dieser Webseite.

Steckverbinder-Bauform Flanschstecker
 Steckverbinder Verriegelung schrauben
 Anschlussart löten
 Anschlußquerschnitt (mm) 0.34 mm²
 Anschlußquerschnitt (AWG) AWG 22
 Obere Grenztemperatur 85 °C
 Untere Grenztemperatur -40 °C
 Zolltarifnummer 85369010

Elektrische Kennwerte

Bemessungsstrom (40°C) 4 A (3 A UL)
 Bemessungsspannung 60 V
 Bemessungs-Stoßspannung 1500 V
 Verschmutzungsgrad 3
 Überspannungskategorie II
 Isolierstoffgruppe III
 Isolationswiderstand > 10⁸ Ω
 EMV-Tauglichkeit ungeschirmt
 Schutzart IP68
 Mechanische Lebensdauer > 100 Steckzyklen

Werkstoffe

Material Kontakt CuZn (Messing)
 Kontaktoberfläche Au (Gold)
 Material Kontaktkörper PA
 Material Gehäuse PA
 Material Verriegelung Kunststoff
 REACH SVHC CAS 7439-92-1 (Lead)

Zulassungen / Approbationen

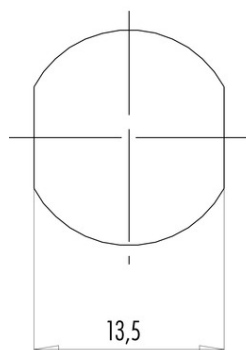
Zulassung 1 UL

Bezeichnung M12-A Flanschstecker, Polzahl: 5, ungeschirmt, löten, IP68, UL, PG9

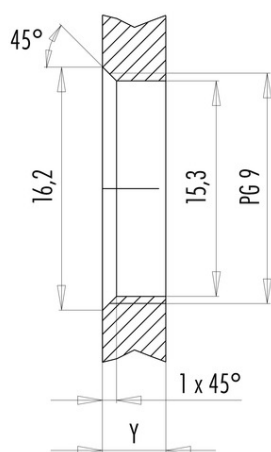
Produktgruppe M12-A Serie 713
Bestellnummer 86 4231 1002 00005

Montageanleitung / Montageausschnitt

Mit Fläche als Verdrehenschutz



Mit Durchgangsbohrung



Einbaurichtung: O-Ring sitzt an Fase.

Anzugsdrehmoment

Metallgehäuse/Kunststoffgehäuse 1,25 Nm

Gehäusewandstärke Y (mm)		
Ausführung	min (mm)	max (mm)
Hinterwandmontage	2	3,5
von vorne verschraubbar	2	4,5
positionierbar ¹⁾	2	3,5
Schraubklemmanschluss	2	3,5
Gewinde M12 x 1	2	3,0
Gewinde M14 x 1 ²⁾	³⁾ 1,5/ ⁴⁾ 2	6,5

Hinweise

- ¹⁾ Keine Fase anbringen
- ²⁾ Wandstärken:
bis 1,5 mm Kontermutter 01-5385 verwenden,
>1,5 mm Gewinde schneiden
- ³⁾ Mutter
- ⁴⁾ Gewinde in Gehäusewand

Bezeichnung	M12-A Flanschstecker, Polzahl: 5, ungeschirmt, löten, IP68, UL, PG9
Produktgruppe	M12-A Serie 713
Bestellnummer	86 4231 1002 00005

Security notices

Die Steckverbinder sind für Einsatzbereiche im Anlagen-, Steuerungs- und Elektrogerätebau entwickelt worden. Die Überprüfung, ob die Steckverbinder auch in anderen Einsatzgebieten verwendet werden können, obliegt dem Anwender.

Steckverbinder mit der Schutzart IP 67 und IP 68 sind nicht für die Verwendung unter Wasser geeignet. Beim Einsatz im Freien müssen die Steckverbinder gesondert gegen Korrosion geschützt werden. Weitere Infos zu den IP Schutzarten siehe im Bereich Downloadcenter „Technische Informationen“.