

Bezeichnung	M8 Flanschstecker, Polzahl: 3, ungeschirmt, tauchlöten, IP67, UL, M8x1.0, von vorn verschraubbar
Produktgruppe	M8 Serie 718
Bestellnummer	86 6119 1100 00003

Abbildung	Maßzeichnung	Polbild (Steckseite)						
	<p>3 + 4 pol.</p>	<table style="margin-left: auto; margin-right: 0;"> <tr> <td>1</td> <td>braun</td> </tr> <tr> <td>3</td> <td>blau</td> </tr> <tr> <td>4</td> <td>schwarz</td> </tr> </table>	1	braun	3	blau	4	schwarz
1	braun							
3	blau							
4	schwarz							

Die Montageanleitung finden Sie auf der nachfolgenden Seite.

Technische Daten

Allgemeine Kennwerte

<p>Hinweis</p> <p>Steckverbinder-Bauform Steckverbinder Verriegelung Anschlussart Obere Grenztemperatur Untere Grenztemperatur Zolltarifnummer</p>	<p>Bitte beachten Sie, dass es aufgrund der Umstellung von der alten auf die neue Bestellnummer zu Abweichungen in den technischen Spezifikationen kommen kann. Für detaillierte Fragen zum Produkt verwenden Sie bitte das "Kontakt zum Customer Service"-Modul, rechts auf dieser Webseite.</p> <p>Flanschstecker schrauben tauchlöten 85 °C -40 °C 85369010</p>
--	--

Elektrische Kennwerte

<p>Bemessungsstrom (40°C) Bemessungsspannung Bemessungs-Stoßspannung Verschmutzungsgrad Überspannungskategorie Isolierstoffgruppe EMV-Tauglichkeit Schutzart Mechanische Lebensdauer</p>	<p>4 A 60 V 1500 V 3 II II ungeschirmt IP67 > 100 Steckzyklen</p>
--	--

Werkstoffe

<p>Material Kontakt Kontaktoberfläche Material Kontaktkörper Material Gehäuse REACH SVHC</p>	<p>CuZn (Messing) Au (Gold) PA CuZn (Messing vernickelt) CAS 80-05-7 (4,4'-isopropylidendiphenol) CAS 7439-92-1 (Lead) CAS 61788-32-7 (Terphenyl, hydrogenated)</p>
--	---

Zulassungen / Approbationen

Zulassung 1	UL
-------------	----

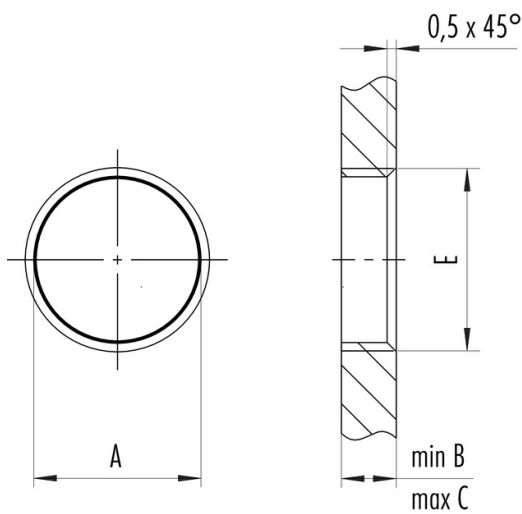
Bezeichnung **M8 Flanschstecker, Polzahl: 3, ungeschirmt, tauchlöten, IP67, UL, M8x1.0, von vorn verschraubbar**

Produktgruppe **M8 Serie 718**
 Bestellnummer **86 6119 1100 00003**

Montageanleitung / Montageausschnitt

3. Einbauvorschlag

Mit Gewinde, einschraubbar



Gewinde E	A	B	C	D
M8 x 1	8,1	2,0	3,5	7,1
M10 x 0,75	10,1	2,0	6,5	9,1
M12 x 1	12,1	2,5	4,5	10,0

Anzugsdrehmoment **1 Nm**

Bezeichnung	M8 Flanschstecker, Polzahl: 3, ungeschirmt, tauchlöten, IP67, UL, M8x1.0, von vorn verschraubbar
Produktgruppe	M8 Serie 718
Bestellnummer	86 6119 1100 00003

Security notices

Die Steckverbinder sind für Einsatzbereiche im Anlagen-, Steuerungs- und Elektrogerätebau entwickelt worden. Die Überprüfung, ob die Steckverbinder auch in anderen Einsatzgebieten verwendet werden können, obliegt dem Anwender.

Steckverbinder mit der Schutzart IP 67 und IP 68 sind nicht für die Verwendung unter Wasser geeignet. Beim Einsatz im Freien müssen die Steckverbinder gesondert gegen Korrosion geschützt werden. Weitere Infos zu den IP Schutzarten siehe im Bereich Downloadcenter „Technische Informationen“.