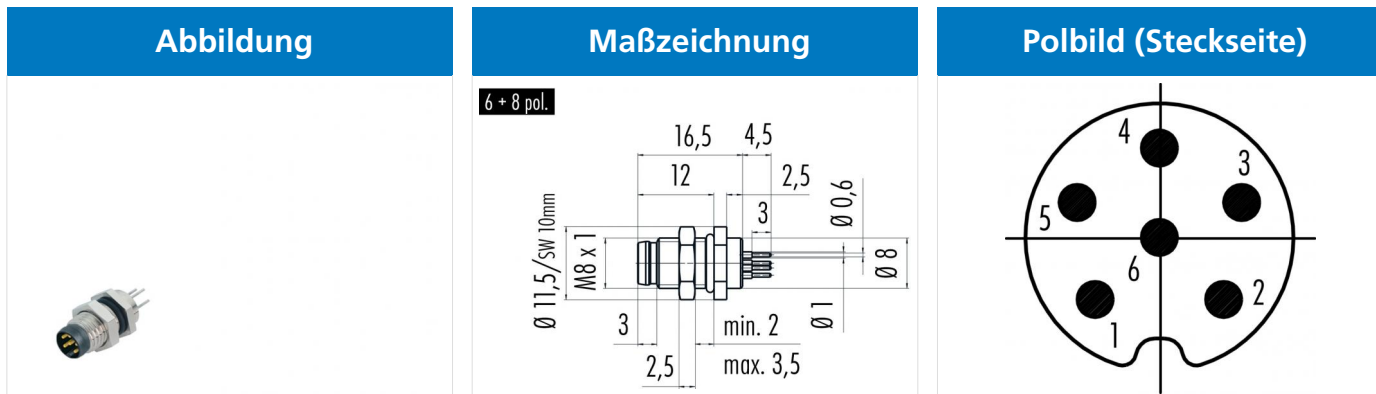


Bezeichnung **M8 Flanschstecker, Polzahl: 6, ungeschirmt, tauchlöten, IP67, M8x1.0, von vorn verschraubbar**
 Produktgruppe **M8 Serie 718**
 Bestellnummer **86 6119 1100 00006**



Die Montageanleitung finden Sie auf der nachfolgenden Seite.

Technische Daten

Allgemeine Kennwerte

Hinweis
 Bitte beachten Sie, dass es aufgrund der Umstellung von der alten auf die neue Bestellnummer zu Abweichungen in den technischen Spezifikationen kommen kann. Für detaillierte Fragen zum Produkt verwenden Sie bitte das "Kontakt zum Customer Service"-Modul, rechts auf dieser Webseite.
Flanschstecker
 schrauben
 tauchlöten
 85 °C
 -40 °C
 85369010

Steckverbinder-Bauform
 Steckverbinder Verriegelung
 Anschlussart
 Obere Grenztemperatur
 Untere Grenztemperatur
 Zolltarifnummer

Elektrische Kennwerte

Bemessungsstrom (40°C) 1.5 A
 Bemessungsspannung 30 V
 Bemessungs-Stoßspannung 800 V
 Verschmutzungsgrad 3
 Überspannungskategorie II
 Isolierstoffgruppe II
 EMV-Tauglichkeit ungeschirmt
 Schutzart IP67
 Mechanische Lebensdauer > 100 Steckzyklen

Werkstoffe

Material Kontakt CuZn (Messing)
 Kontaktoberfläche Au (Gold)
 Material Kontaktkörper PA
 Material Gehäuse CuZn (Messing vernickelt)
 REACH SVHC CAS 80-05-7
 (4,4'-isopropylidendiphenol)
 CAS 7439-92-1 (Lead)
 CAS 61788-32-7 (Terphenyl, hydrogenated)

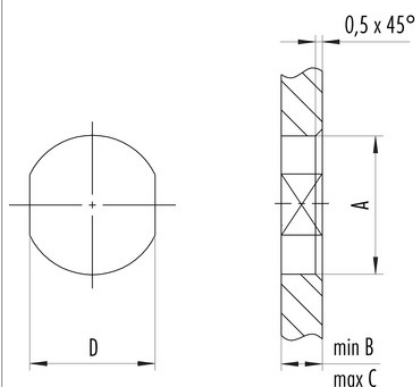
Bezeichnung **M8 Flanschstecker, Polzahl: 6, ungeschirmt, tauchlöten, IP67, M8x1.0, von vorn verschraubbar**

Produktgruppe **M8 Serie 718**
 Bestellnummer **86 6119 1100 00006**

Montageanleitung / Montageausschnitt

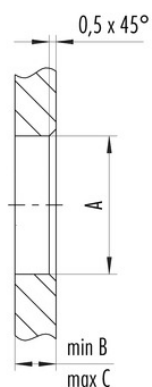
1. Einbauvorschlag

Mit Fläche als Verdrehenschutz



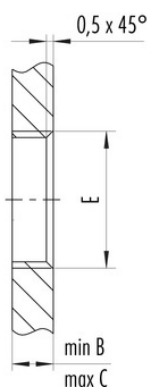
2. Einbauvorschlag

Mit Durchgangsbohrung



3. Einbauvorschlag

Mit Gewinde, einschraubbar



Gewinde E	A	B	C	D
M8 x 1	8,1	2,0	3,5	7,1
M10 x 0,75	10,1	2,0	6,5	9,1
M12 x 1	12,1	2,5	4,5	10,0

Anzugsdrehmoment 1 Nm

Bezeichnung	M8 Flanschstecker, Polzahl: 6, ungeschirmt, tauchlöten, IP67, M8x1.0, von vorn verschraubbar
Produktgruppe	M8 Serie 718
Bestellnummer	86 6119 1100 00006

Security notices

Die Steckverbinder sind für Einsatzbereiche im Anlagen-, Steuerungs- und Elektrogerätebau entwickelt worden. Die Überprüfung, ob die Steckverbinder auch in anderen Einsatzgebieten verwendet werden können, obliegt dem Anwender.

Steckverbinder mit der Schutzart IP 67 und IP 68 sind nicht für die Verwendung unter Wasser geeignet. Beim Einsatz im Freien müssen die Steckverbinder gesondert gegen Korrosion geschützt werden. Weitere Infos zu den IP Schutzarten siehe im Bereich Downloadcenter „Technische Informationen“.