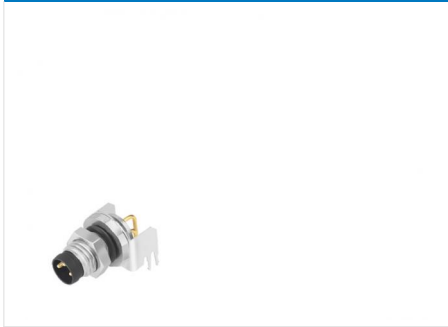
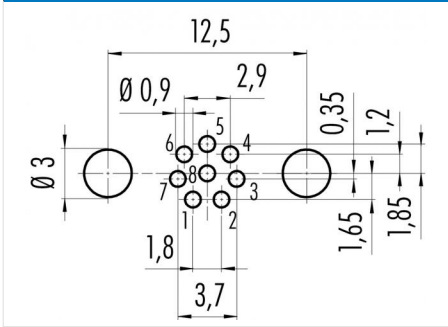


Bezeichnung **M8 Flanschstecker, Polzahl: 8, schirmbar, tauchlöten, IP67, M8x1.0, von vorn verschraubbar**  
 Produktgruppe **M8 Serie 718**  
 Bestellnummer **86 6319 1121 00008**

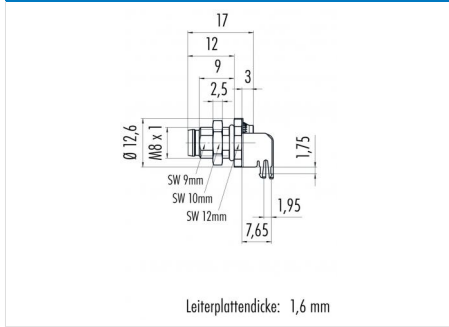
**Abbildung**



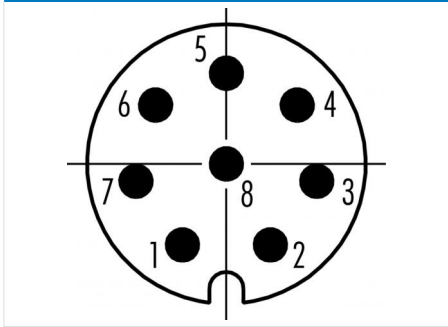
**Leiterplattenlayout**



**Maßzeichnung**



**Polbild (Steckseite)**



Die Montageanleitung finden Sie auf der nachfolgenden Seite.

**Technische Daten**

**Allgemeine Kennwerte**

**Hinweis**  
 Bitte beachten Sie, dass es aufgrund der Umstellung von der alten auf die neue Bestellnummer zu Abweichungen in den technischen Spezifikationen kommen kann. Für detaillierte Fragen zum Produkt verwenden Sie bitte das "Kontakt zum Customer Service"-Modul, rechts auf dieser Webseite.  
**Flanschstecker**  
 schrauben / schnapp  
 tauchlöten  
 85 °C  
 -40 °C  
 85369010

**Steckverbinder-Bauform**  
 Steckverbinder Verriegelung  
 Anschlussart  
 Obere Grenztemperatur  
 Untere Grenztemperatur  
 Zolltarifnummer

**Elektrische Kennwerte**

**Bemessungsstrom (40°C)** 1.5 A  
**Bemessungsspannung** 30 V  
**Bemessungs-Stoßspannung** 800 V  
**Verschmutzungsgrad** 3  
**Überspannungskategorie** II  
**Isolierstoffgruppe** II  
**EMV-Tauglichkeit** schirmbar  
**Schutzart** IP67  
**Mechanische Lebensdauer** > 100 Steckzyklen

Bezeichnung **M8 Flanschstecker, Polzahl: 8, schirmbar, tauchlöten, IP67, M8x1.0, von vorn verschraubbar**  
Produktgruppe **M8 Serie 718**  
Bestellnummer **86 6319 1121 00008**

## Technische Daten

### Werkstoffe

Material Kontakt  
Kontaktoberfläche  
Material Kontaktkörper  
Material Gehäuse  
REACH SVHC

CuZn (Messing)  
Au (Gold)  
PA  
Zinkdruckguss vernickelt  
CAS 80-05-7  
(4,4'-isopropylidendiphenol)  
CAS 7439-92-1 (Lead)  
CAS 61788-32-7 (Terphenyl,  
hydrogenated)

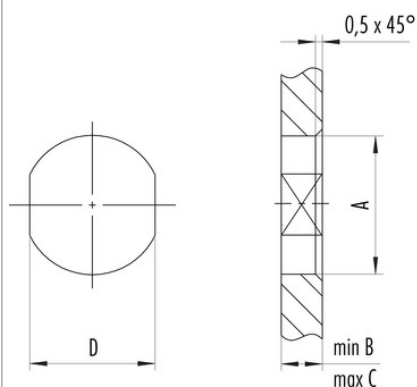
Bezeichnung **M8 Flanschstecker, Polzahl: 8, schirmbar, tauchlöten, IP67, M8x1.0, von vorn verschraubbar**

Produktgruppe **M8 Serie 718**  
 Bestellnummer **86 6319 1121 00008**

Montageanleitung / Montageausschnitt

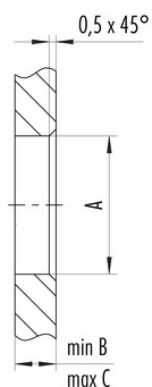
1. Einbauvorschlag

Mit Fläche als Verdrehenschutz



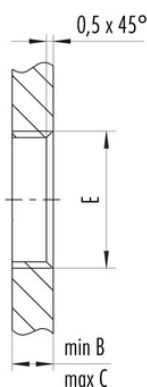
2. Einbauvorschlag

Mit Durchgangsbohrung



3. Einbauvorschlag

Mit Gewinde, einschraubbar



Gewinde E	A	B	C	D
M8 x 1	8,1	2,0	3,5	7,1
M10 x 0,75	10,1	2,0	6,5	9,1
M12 x 1	12,1	2,5	4,5	10,0

Anzugsdrehmoment 1 Nm

Bezeichnung	<b>M8 Flanschstecker, Polzahl: 8, schirmbar, tauchlöten, IP67, M8x1.0, von vorn verschraubbar</b>
Produktgruppe	<b>M8 Serie 718</b>
Bestellnummer	<b>86 6319 1121 00008</b>

## Security notices

Die Steckverbinder sind für Einsatzbereiche im Anlagen-, Steuerungs- und Elektrogerätebau entwickelt worden. Die Überprüfung, ob die Steckverbinder auch in anderen Einsatzgebieten verwendet werden können, obliegt dem Anwender.

Steckverbinder mit der Schutzart IP 67 und IP 68 sind nicht für die Verwendung unter Wasser geeignet. Beim Einsatz im Freien müssen die Steckverbinder gesondert gegen Korrosion geschützt werden. Weitere Infos zu den IP Schutzarten siehe im Bereich Downloadcenter „Technische Informationen“.