

Bezeichnung **M8 Flanschdose, Polzahl: 8, ungeschirmt, tauchlöten, IP67, M12x1.0, von vorn verschraubbar**  
 Produktgruppe **M8 Serie 718**  
 Bestellnummer **86 6518 1100 00008**

Abbildung	Maßzeichnung	Polbild (Steckseite)

Die Montageanleitung finden Sie auf der nachfolgenden Seite.

## Technische Daten

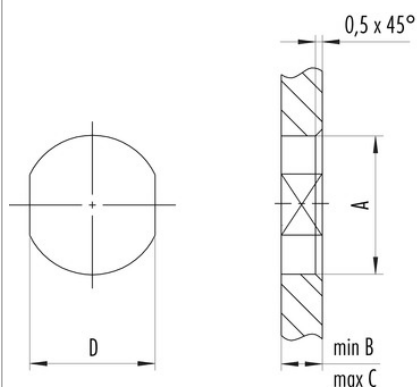
<b>Allgemeine Kennwerte</b>		<b>Elektrische Kennwerte</b>	
Hinweis	Bitte beachten Sie, dass es aufgrund der Umstellung von der alten auf die neue Bestellnummer zu Abweichungen in den technischen Spezifikationen kommen kann. Für detaillierte Fragen zum Produkt verwenden Sie bitte das "Kontakt zum Customer Service"-Modul, rechts auf dieser Webseite.	Bemessungsstrom (40°C) Bemessungsspannung Bemessungs-Stoßspannung Verschmutzungsgrad Überspannungskategorie Isolierstoffgruppe EMV-Tauglichkeit Schutzart Mechanische Lebensdauer Kontaktlänge	1.5 A 30 V 800 V 3 II II ungeschirmt IP67 > 100 Steckzyklen 1.5 mm
Steckverbinder-Bauform Steckverbinder Verriegelung Anschlussart Obere Grenztemperatur Untere Grenztemperatur Zolltarifnummer	Flanschdose schrauben tauchlöten 85 °C -40 °C 85369010	<b>Werkstoffe</b>	
		Material Kontakt Kontaktoberfläche Material Kontaktkörper Material Gehäuse REACH SVHC	CuSn (Bronze) Au (Gold) PA CuZn (Messing vernickelt) CAS 80-05-7 (4,4'-isopropylidendiphenol) CAS 7439-92-1 (Lead) CAS 61788-32-7 (Terphenyl, hydrogenated)

Bezeichnung **M8 Flanschdose, Polzahl: 8, ungeschirmt, tauchlöten, IP67, M12x1.0, von vorn verschraubbar**  
 Produktgruppe **M8 Serie 718**  
 Bestellnummer **86 6518 1100 00008**

Montageanleitung / Montageausschnitt

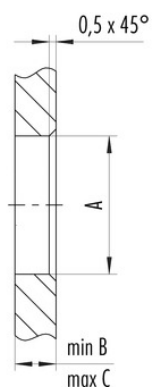
1. Einbauvorschlag

Mit Fläche als Verdrehenschutz



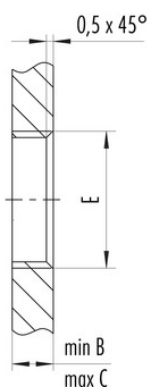
2. Einbauvorschlag

Mit Durchgangsbohrung



3. Einbauvorschlag

Mit Gewinde, einschraubbar



Gewinde E	A	B	C	D
M8 x 1	8,1	2,0	3,5	7,1
M10 x 0,75	10,1	2,0	6,5	9,1
M12 x 1	12,1	2,5	4,5	10,0

Anzugsdrehmoment 1 Nm

Bezeichnung	<b>M8 Flanschdose, Polzahl: 8, ungeschirmt, tauchlöten, IP67, M12x1.0, von vorn verschraubbar</b>
Produktgruppe	<b>M8 Serie 718</b>
Bestellnummer	<b>86 6518 1100 00008</b>

## Security notices

Die Steckverbinder sind für Einsatzbereiche im Anlagen-, Steuerungs- und Elektrogerätebau entwickelt worden. Die Überprüfung, ob die Steckverbinder auch in anderen Einsatzgebieten verwendet werden können, obliegt dem Anwender.

Steckverbinder mit der Schutzart IP 67 und IP 68 sind nicht für die Verwendung unter Wasser geeignet. Beim Einsatz im Freien müssen die Steckverbinder gesondert gegen Korrosion geschützt werden. Weitere Infos zu den IP Schutzarten siehe im Bereich Downloadcenter „Technische Informationen“.