

Bezeichnung **M8 Flanschdose, Polzahl: 4, ungeschirmt, tauchlöten, IP67, UL, M12x1.0, von vorn verschraubbar**  
 Produktgruppe **M8 Serie 718**  
 Bestellnummer **86 6518 1123 00004**

Abbildung	Maßzeichnung	Polbild (Steckseite)								
		<table border="0"> <tr> <td>1</td> <td>brau</td> </tr> <tr> <td>2</td> <td>weiß</td> </tr> <tr> <td>3</td> <td>blau</td> </tr> <tr> <td>4</td> <td>schwarz</td> </tr> </table>	1	brau	2	weiß	3	blau	4	schwarz
1	brau									
2	weiß									
3	blau									
4	schwarz									

Die Montageanleitung finden Sie auf der nachfolgenden Seite.

## Technische Daten

### Allgemeine Kennwerte

**Hinweis**  
 Bitte beachten Sie, dass es aufgrund der Umstellung von der alten auf die neue Bestellnummer zu Abweichungen in den technischen Spezifikationen kommen kann. Für detaillierte Fragen zum Produkt verwenden Sie bitte das "Kontakt zum Customer Service"-Modul, rechts auf dieser Webseite.

**Steckverbinder-Bauform**  
 Steckverbinder Verriegelung  
 Anschlussart  
 Obere Grenztemperatur  
 Untere Grenztemperatur  
 Zolltarifnummer

Flanschdose schrauben tauchlöten  
 85 °C  
 -40 °C  
 85369010

### Elektrische Kennwerte

Bemessungsstrom (40°C) 4 A  
 Bemessungsspannung 60 V  
 Bemessungs-Stoßspannung 1500 V  
 Verschmutzungsgrad 3  
 Überspannungskategorie II  
 Isolierstoffgruppe II  
 EMV-Tauglichkeit ungeschirmt  
 Schutzart IP67  
 Mechanische Lebensdauer > 100 Steckzyklen  
 Kontaktlänge 9.5 mm

### Werkstoffe

Material Kontakt CuSn (Bronze)  
 Kontaktoberfläche Au (Gold)  
 Material Kontaktkörper PA  
 Material Gehäuse CuZn (Messing vernickelt)  
 REACH SVHC CAS 80-05-7 (4,4'-isopropylidendiphenol)  
 CAS 7439-92-1 (Lead)  
 CAS 61788-32-7 (Terphenyl, hydrogenated)

### Zulassungen / Approbationen

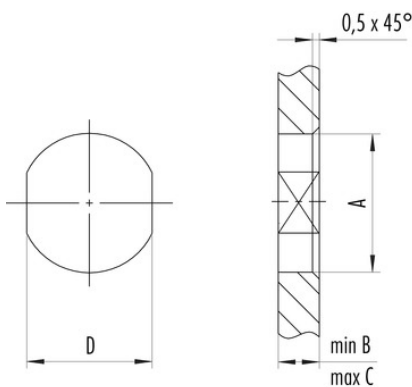
Zulassung 1 UL

Bezeichnung **M8 Flanschdose, Polzahl: 4, ungeschirmt, tauchlöten, IP67, UL, M12x1.0, von vorn verschraubbar**  
 Produktgruppe **M8 Serie 718**  
 Bestellnummer **86 6518 1123 00004**

Montageanleitung / Montageausschnitt

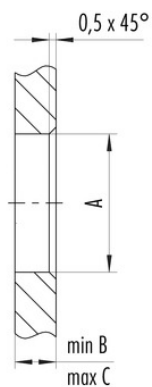
1. Einbauvorschlag

Mit Fläche als Verdrehenschutz



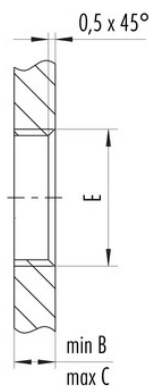
2. Einbauvorschlag

Mit Durchgangsbohrung



3. Einbauvorschlag

Mit Gewinde, einschraubbar



Gewinde E	A	B	C	D
M8 x 1	8,1	2,0	3,5	7,1
M10 x 0,75	10,1	2,0	6,5	9,1
M12 x 1	12,1	2,5	4,5	10,0

Anzugsdrehmoment 1 Nm

Bezeichnung	M8 Flanschdose, Polzahl: 4, ungeschirmt, tauchlöten, IP67, UL, M12x1.0, von vorn verschraubbar
Produktgruppe	M8 Serie 718
Bestellnummer	86 6518 1123 00004

## Security notices

Die Steckverbinder sind für Einsatzbereiche im Anlagen-, Steuerungs- und Elektrogerätebau entwickelt worden. Die Überprüfung, ob die Steckverbinder auch in anderen Einsatzgebieten verwendet werden können, obliegt dem Anwender.

Steckverbinder mit der Schutzart IP 67 und IP 68 sind nicht für die Verwendung unter Wasser geeignet. Beim Einsatz im Freien müssen die Steckverbinder gesondert gegen Korrosion geschützt werden. Weitere Infos zu den IP Schutzarten siehe im Bereich Downloadcenter „Technische Informationen“.