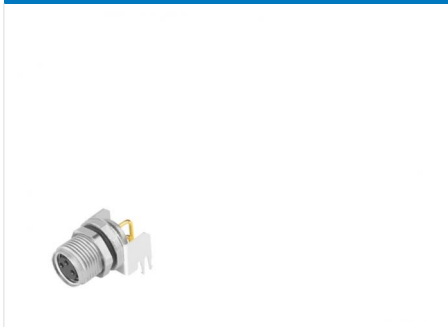
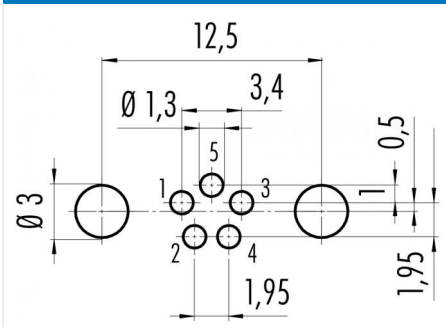


Bezeichnung **M8 Flanschdose, Polzahl: 5, schirmbar, tauchlöten, IP67, M10x0,75, von vorn verschraubbar**  
 Produktgruppe **M8 Serie 718**  
 Bestellnummer **86 6618 1121 00005**

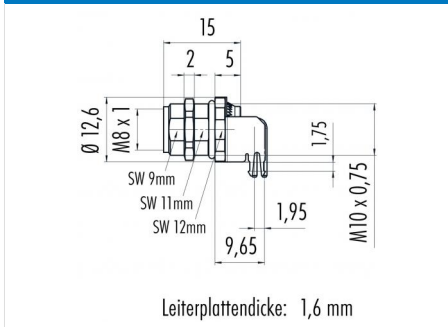
**Abbildung**



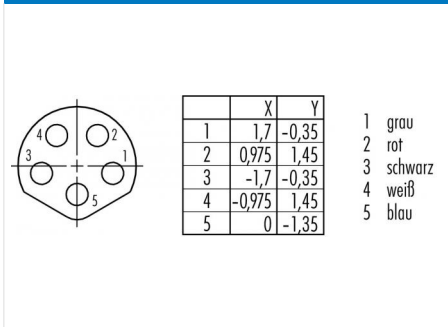
**Leiterplattenlayout**



**Maßzeichnung**



**Polbild (Steckseite)**



Die Montageanleitung finden Sie auf der nachfolgenden Seite.

**Technische Daten**

**Allgemeine Kennwerte**

**Hinweis**  
 Bitte beachten Sie, dass es aufgrund der Umstellung von der alten auf die neue Bestellnummer zu Abweichungen in den technischen Spezifikationen kommen kann. Für detaillierte Fragen zum Produkt verwenden Sie bitte das "Kontakt zum Customer Service"-Modul, rechts auf dieser Webseite.  
**Steckverbinder-Bauform**  
 Steckverbinder Verriegelung  
**Anschlussart**  
 Obere Grenztemperatur  
 Untere Grenztemperatur  
**Zolltarifnummer**

Flanschdose  
 schrauben  
 tauchlöten  
 85 °C  
 -40 °C  
 85369010

**Elektrische Kennwerte**

**Bemessungsstrom (40°C)**  
**Bemessungsspannung**  
**Bemessungs-Stoßspannung**  
**Verschmutzungsgrad**  
**Überspannungskategorie**  
**Isolierstoffgruppe**  
**EMV-Tauglichkeit**  
**Schutzart**  
**Mechanische Lebensdauer**

3 A  
 60 V  
 1500 V  
 3  
 II  
 II  
 schirmbar  
 IP67  
 > 100 Steckzyklen

Bezeichnung **M8 Flanschdose, Polzahl: 5, schirmbar, tauchlöten, IP67, M10x0.75, von vorn verschraubbar**  
Produktgruppe **M8 Serie 718**  
Bestellnummer **86 6618 1121 00005**

## Technische Daten

### Werkstoffe

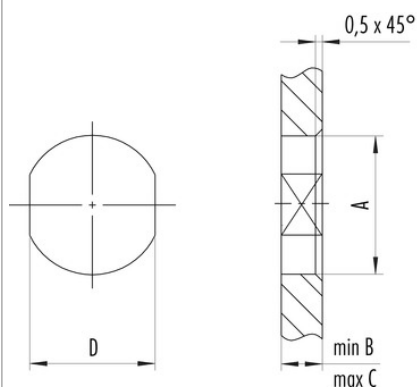
Material Kontakt	CuSn (Bronze)
Kontaktoberfläche	Au (Gold)
Material Kontaktkörper	PA
Material Gehäuse	Zinkdruckguss vernickelt
REACH SVHC	CAS 80-05-7 (4,4'-isopropylidendiphenol) CAS 7439-92-1 (Lead) CAS 61788-32-7 (Terphenyl, hydrogenated)

Bezeichnung **M8 Flanschdose, Polzahl: 5, schirmbar, tauchlötbar, IP67, M10x0.75, von vorn verschraubbar**  
 Produktgruppe **M8 Serie 718**  
 Bestellnummer **86 6618 1121 00005**

Montageanleitung / Montageausschnitt

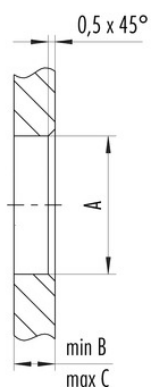
1. Einbauvorschlag

Mit Fläche als Verdrehschutz



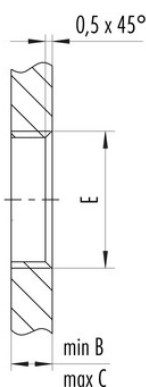
2. Einbauvorschlag

Mit Durchgangsbohrung



3. Einbauvorschlag

Mit Gewinde, einschraubbar



Gewinde E	A	B	C	D
M8 x 1	8,1	2,0	3,5	7,1
M10 x 0,75	10,1	2,0	6,5	9,1
M12 x 1	12,1	2,5	4,5	10,0

Anzugsdrehmoment 1 Nm

Bezeichnung	<b>M8 Flanschdose, Polzahl: 5, schirmbar, tauchlöten, IP67, M10x0.75, von vorn verschraubbar</b>
Produktgruppe	<b>M8 Serie 718</b>
Bestellnummer	<b>86 6618 1121 00005</b>

## Security notices

Die Steckverbinder sind für Einsatzbereiche im Anlagen-, Steuerungs- und Elektrogerätebau entwickelt worden. Die Überprüfung, ob die Steckverbinder auch in anderen Einsatzgebieten verwendet werden können, obliegt dem Anwender.

Steckverbinder mit der Schutzart IP 67 und IP 68 sind nicht für die Verwendung unter Wasser geeignet. Beim Einsatz im Freien müssen die Steckverbinder gesondert gegen Korrosion geschützt werden. Weitere Infos zu den IP Schutzarten siehe im Bereich Downloadcenter „Technische Informationen“.