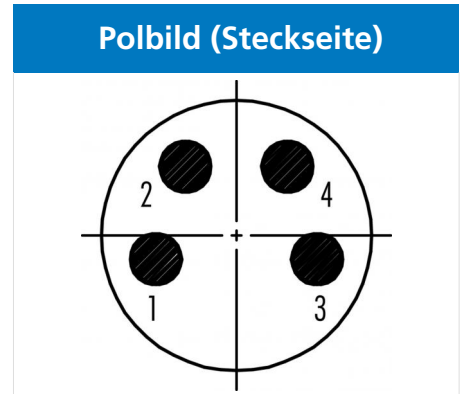
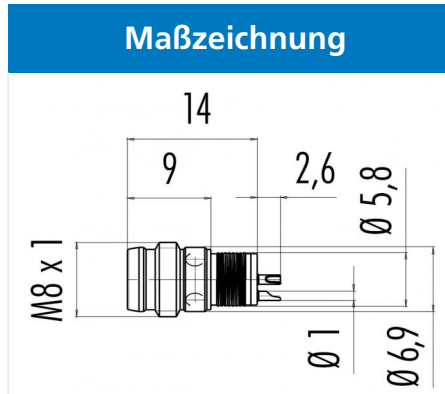


Bezeichnung **M8 Einbaustecker, Polzahl: 4, ungeschirmt, löten, IP65**

Produktgruppe **M8 Serie 718**  
 Bestellnummer **86 6919 0002 32704**



## Technische Daten

### Allgemeine Kennwerte

<p>Hinweis</p> <p>Steckverbinder-Bauform Steckverbinder Verriegelung Anschlussart Anschlußquerschnitt (mm) Anschlußquerschnitt (AWG) Obere Grenztemperatur Untere Grenztemperatur Zolltarifnummer</p>	<p>Bitte beachten Sie, dass es aufgrund der Umstellung von der alten auf die neue Bestellnummer zu Abweichungen in den technischen Spezifikationen kommen kann. Für detaillierte Fragen zum Produkt verwenden Sie bitte das "Kontakt zum Customer Service"-Modul, rechts auf dieser Webseite.</p> <p>Einbaustecker schnapp löten 0.25 mm<sup>2</sup> AWG 24 70 °C -40 °C 85369010</p>
---	---

### Elektrische Kennwerte

Bemessungsstrom (40°C)	4 A
Bemessungsspannung	30 V
Bemessungs-Stoßspannung	1500 V
Verschmutzungsgrad	3
Überspannungskategorie	II
Isolierstoffgruppe	II
EMV-Tauglichkeit	ungeschirmt
Schutzart	IP65
Mechanische Lebensdauer	> 100 Steckzyklen

### Werkstoffe

Material Kontakt	CuZn (Messing)
Kontaktoberfläche	Au (Gold)
Material Kontaktkörper	PA
Material Gehäuse	CuZn (Messing vernickelt)
REACH SVHC	CAS 7439-92-1 (Lead)

Bezeichnung **M8 Einbaustecker, Polzahl: 4, ungeschirmt, löten, IP65**

Produktgruppe **M8 Serie 718**  
Bestellnummer **86 6919 0002 32704**

## Security notices

Die Steckverbinder sind für Einsatzbereiche im Anlagen-, Steuerungs- und Elektrogerätebau entwickelt worden. Die Überprüfung, ob die Steckverbinder auch in anderen Einsatzgebieten verwendet werden können, obliegt dem Anwender.

Steckverbinder mit der Schutzart IP 67 und IP 68 sind nicht für die Verwendung unter Wasser geeignet. Beim Einsatz im Freien müssen die Steckverbinder gesondert gegen Korrosion geschützt werden. Weitere Infos zu den IP Schutzarten siehe im Bereich Downloadcenter „Technische Informationen“.