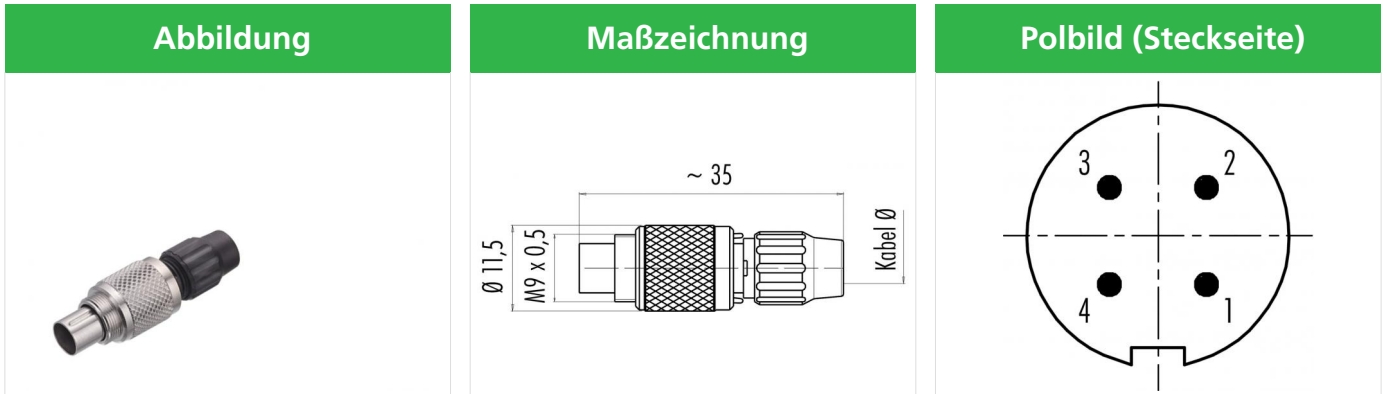


Bezeichnung M9 IP40 Kabelstecker, Polzahl: 4, 3.0 - 4.0 mm, ungeschirmt, löten, IP40  
Produktgruppe M9 IP40 Serie 711  
Bestellnummer 99 0079 100 04



Die Einzelteildarstellung finden Sie auf der nachfolgenden Seite.

## Technische Daten

### Allgemeine Kennwerte

|                             |                           |
|-----------------------------|---------------------------|
| Steckverbinder-Bauform      | Kabelstecker              |
| Steckverbinder Verriegelung | schrauben                 |
| Anschlussart                | löten                     |
| Anschlußquerschnitt (mm)    | max. 0.25 mm <sup>2</sup> |
| Anschlußquerschnitt (AWG)   | max. AWG 24               |
| Kabeldurchlass              | 3.0 - 4.0 mm              |
| Obere Grenztemperatur       | 85 °C                     |
| Untere Grenztemperatur      | -40 °C                    |
| Zolltarifnummer             | 85369010                  |

### Elektrische Kennwerte

|                         |                      |
|-------------------------|----------------------|
| Bemessungsstrom (40°C)  | 3 A                  |
| Bemessungsspannung      | 125 V                |
| Bemessungs-Stoßspannung | 1500 V               |
| Verschmutzungsgrad      | 1                    |
| Überspannungskategorie  | II                   |
| Isolierstoffgruppe      | III                  |
| Isolationswiderstand    | ≥ 10 <sup>10</sup> Ω |
| EMV-Tauglichkeit        | ungeschirmt          |
| Schutzart               | IP40                 |
| Mechanische Lebensdauer | > 500 Steckzyklen    |

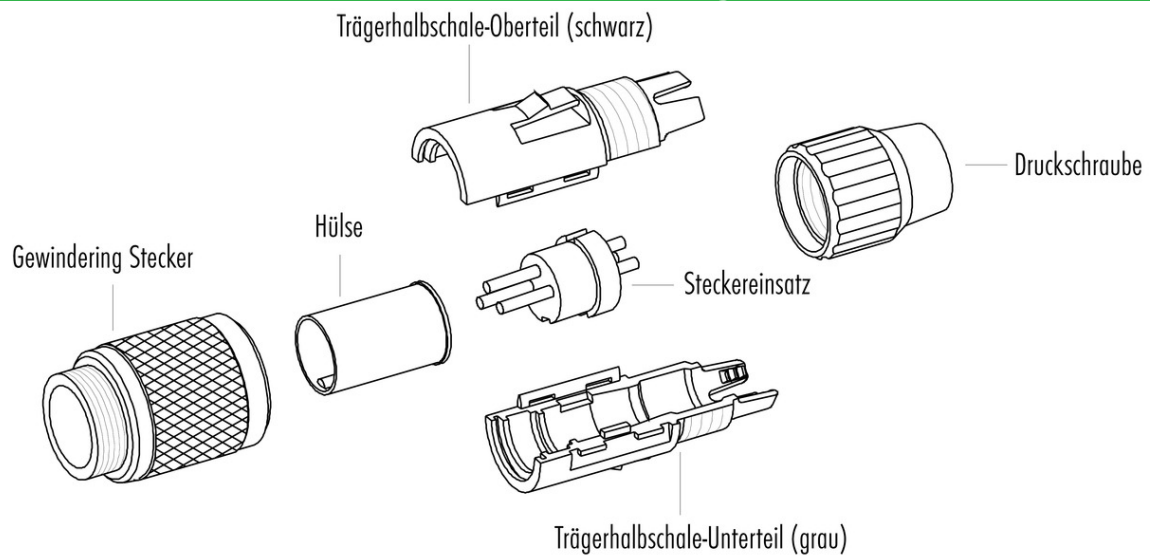
### Werkstoffe

|                        |                           |
|------------------------|---------------------------|
| Material Kontakt       | CuZn (Messing)            |
| Kontaktoberfläche      | Au (Gold)                 |
| Material Kontaktkörper | PA (UL94 V-0)             |
| Material Gehäuse       | PA                        |
| Material Verriegelung  | CuZn (Messing vernickelt) |
| REACH SVHC             | CAS 7439-92-1 (Lead)      |

Bezeichnung M9 IP40 Kabelstecker, Polzahl: 4, 3.0 - 4.0 mm, ungeschirmt, löten, IP40

Produktgruppe M9 IP40 Serie 711  
Bestellnummer 99 0079 100 04

### Einzelteildarstellung



**Achtung:** max. Drehmoment des Gewindinges im Flanschsteckverbinder: 50cNm (handfest)

|               |  |
|---------------|--|
| Bezeichnung   | M9 IP40 Kabelstecker, Polzahl: 4, 3.0 - 4.0 mm, ungeschirmt, löten, IP40 |
| Produktgruppe | M9 IP40 Serie 711  |
| Bestellnummer | 99 0079 100 04   |

## Security notices

Der Steckverbinder darf nicht unter Last gesteckt oder getrennt werden. Eine Nichtbeachtung sowie unsachgemäße Verwendung kann Personenschäden zur Folge haben.

Die Steckverbinder sind für Einsatzbereiche im Anlagen-, Steuerungs- und Elektrogerätebau entwickelt worden. Die Überprüfung, ob die Steckverbinder auch in anderen Einsatzgebieten verwendet werden können, obliegt dem Anwender.

Steckverbinder, die in Stromkreisen mit berührungsgefährlichen Spannungen eingesetzt werden, dürfen nur von, oder unter Aufsicht von Personen, die eine elektrotechnische Ausbildung besitzen, unter Berücksichtigung der geltenden Bestimmungen und Normen montiert und benutzt werden. Zum Verriegeln des Kabelsteckverbinders mit dem Gerätesteckverbinder wird der Gewinding „handfest“ (ca. 50 cNm) angezogen.