

Bezeichnung **RD24 Kabelstecker, Polzahl: 6+PE, 12.0 - 14.0 mm, ungeschirmt, löten, IP67, PG16**
 Produktgruppe **RD24 Serie 692**
 Bestellnummer **99 0213 160 07**

Abbildung	Maßzeichnung	Polbild (Steckseite)																								
		<table border="1"> <thead> <tr> <th></th> <th>X</th> <th>Y</th> </tr> </thead> <tbody> <tr> <td>1</td> <td>-3,25</td> <td>-3,54</td> </tr> <tr> <td>2</td> <td>-4,76</td> <td>0,63</td> </tr> <tr> <td>3</td> <td>-2,22</td> <td>4,26</td> </tr> <tr> <td>4</td> <td>2,22</td> <td>4,26</td> </tr> <tr> <td>5</td> <td>4,76</td> <td>0,63</td> </tr> <tr> <td>6</td> <td>3,25</td> <td>-3,54</td> </tr> <tr> <td>PE</td> <td>0,00</td> <td>0,50</td> </tr> </tbody> </table> <p>1 2 3 4 5 6 ⊕ grün/gelb</p>		X	Y	1	-3,25	-3,54	2	-4,76	0,63	3	-2,22	4,26	4	2,22	4,26	5	4,76	0,63	6	3,25	-3,54	PE	0,00	0,50
	X	Y																								
1	-3,25	-3,54																								
2	-4,76	0,63																								
3	-2,22	4,26																								
4	2,22	4,26																								
5	4,76	0,63																								
6	3,25	-3,54																								
PE	0,00	0,50																								

Die Einzelteildarstellung und Montageanleitung finden Sie auf der nachfolgenden Seite.

Technische Daten

Allgemeine Kennwerte

Steckverbinder-Bauform	Kabelstecker
Steckverbinder Verriegelung	schrauben
Anschlussart	löten
Anschlußquerschnitt (mm)	max. 0.75 mm ²
Anschlußquerschnitt (AWG)	max. AWG 18
Kabeldurchlass	12.0 - 14.0 mm
Obere Grenztemperatur	100 °C
Untere Grenztemperatur	-40 °C
Zolltarifnummer	85369010

Elektrische Kennwerte

Bemessungsstrom (40°C)	10 A
Bemessungsspannung	250 V
Bemessungs-Stoßspannung	4000 V
Verschmutzungsgrad	3
Überspannungskategorie	III
Isolierstoffgruppe	III
Isolationswiderstand	≥ 10 ¹⁰ Ω
EMV-Tauglichkeit	ungeschirmt
Schutzart	IP67
Mechanische Lebensdauer	> 500 Steckzyklen

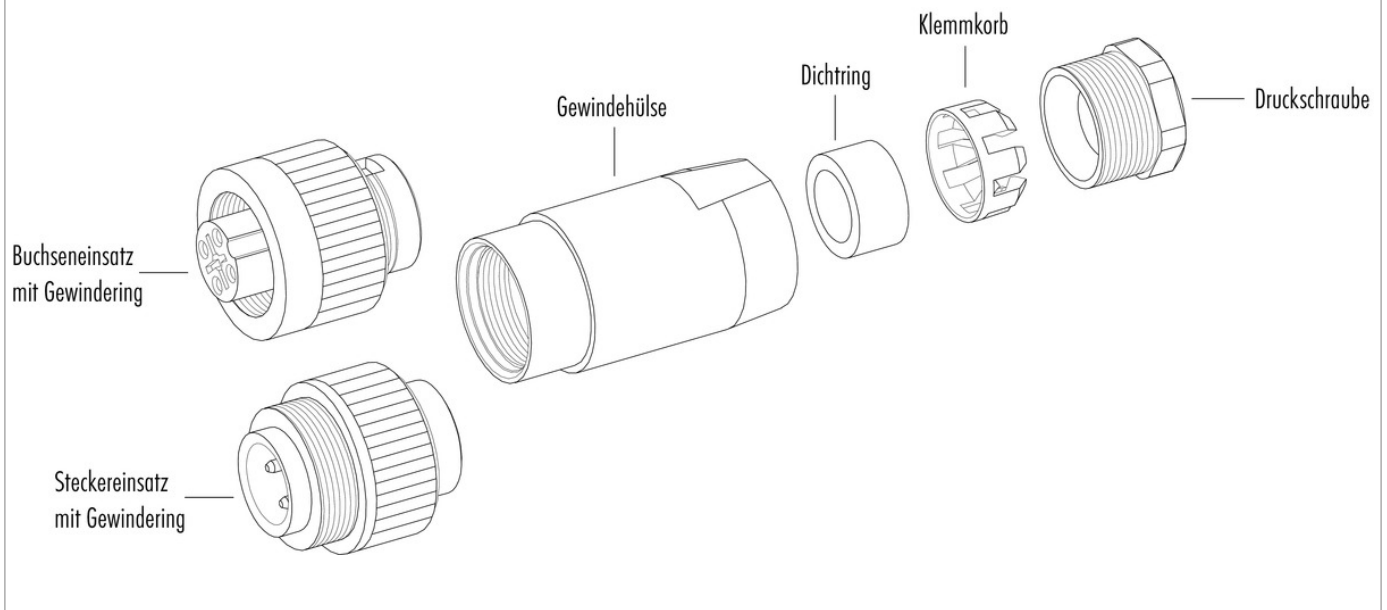
Werkstoffe

Material Kontakt	CuZn (Messing)
Kontaktoberfläche	Ag (Silber)
Material Kontaktkörper	PBT (UL94 V-0)
REACH SVHC	CAS 96-45-7 (Imidazolidine-2-thione) CAS 7439-92-1 (Lead)

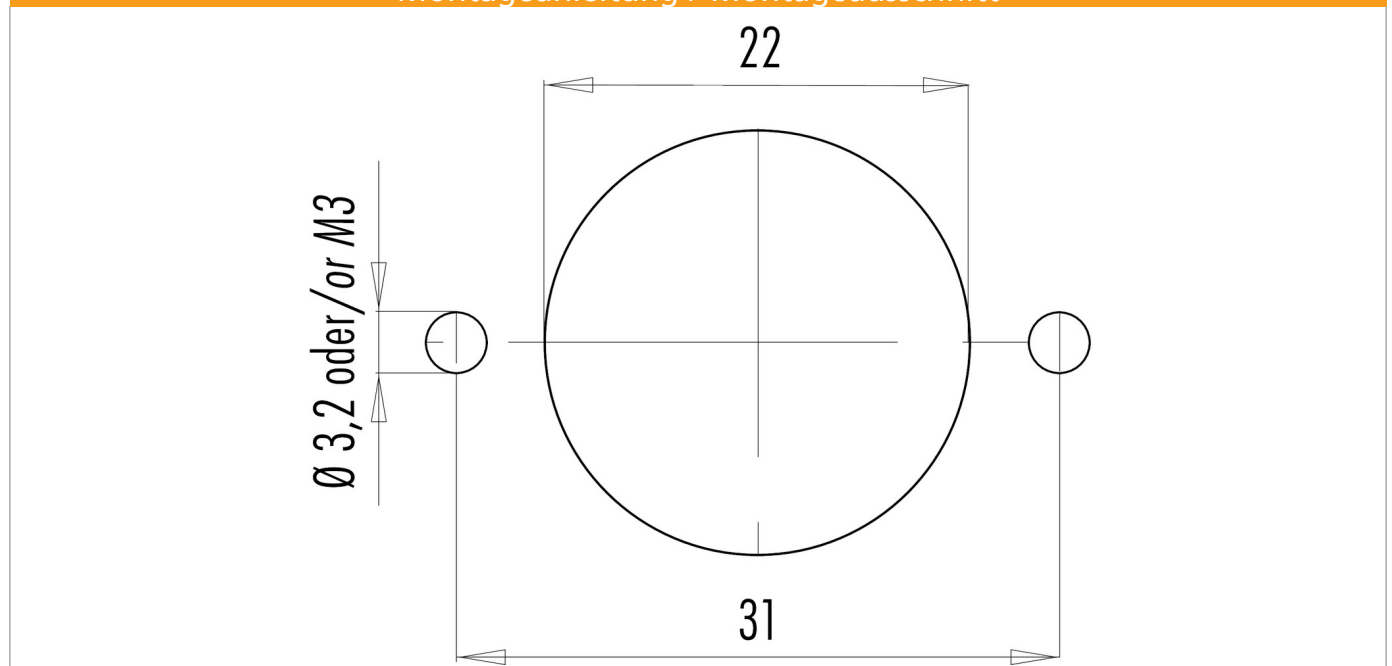
Bezeichnung RD24 Kabelstecker, Polzahl: 6+PE, 12.0 - 14.0 mm, ungeschirmt, löten, IP67, PG16

Produktgruppe RD24 Serie 692
Bestellnummer 99 0213 160 07

Einzelteildarstellung



Montageanleitung / Montageausschnitt



Bezeichnung	RD24 Kabelstecker, Polzahl: 6+PE, 12.0 - 14.0 mm, ungeschirmt, löten, IP67, PG16
Produktgruppe	RD24 Serie 692
Bestellnummer	99 0213 160 07

Security notices

Der Steckverbinder darf nicht unter Last gesteckt oder getrennt werden. Eine Nichtbeachtung sowie unsachgemäße Verwendung kann Personenschäden zur Folge haben.

Die Steckverbinder sind für Einsatzbereiche im Anlagen-, Steuerungs- und Elektrogerätebau entwickelt worden. Die Überprüfung, ob die Steckverbinder auch in anderen Einsatzgebieten verwendet werden können, obliegt dem Anwender.

Zum Schutz gegen unbeabsichtigtes Öffnen des Steckverbinders, ist bei einem Einsatz in Stromkreisen mit berührungsgefährlichen Spannungen das Gewinde zwischen dem Gehäuse und dem Steckverbinderkopf mit einem geeigneten Cyanacrylatkleber zu sichern. Dies gilt nicht für Steckverbinder, die in SELV und PELV Stromkreisen nach IEC 61140 (EN 61140, VDE 0140-1) eingesetzt werden.

Steckverbinder, die in Stromkreisen mit berührungsgefährlichen Spannungen eingesetzt werden, dürfen nur von, oder unter Aufsicht von Personen, die eine elektrotechnische Ausbildung besitzen, unter Berücksichtigung der geltenden Bestimmungen und Normen montiert und benutzt werden. Steckverbinder mit der Schutzart IP 67 und IP 68 sind nicht für die Verwendung unter Wasser geeignet. Beim Einsatz im Freien müssen die Steckverbinder gesondert gegen Korrosion geschützt werden. Weitere Infos zu den IP Schutzarten siehe im Bereich Downloadcenter „Technische Informationen“. Zum Verriegeln des Kabelsteckverbinders mit dem Gerätesteckverbinder wird der Gewinding „handfest“ (ca. 50 cNm) angezogen.