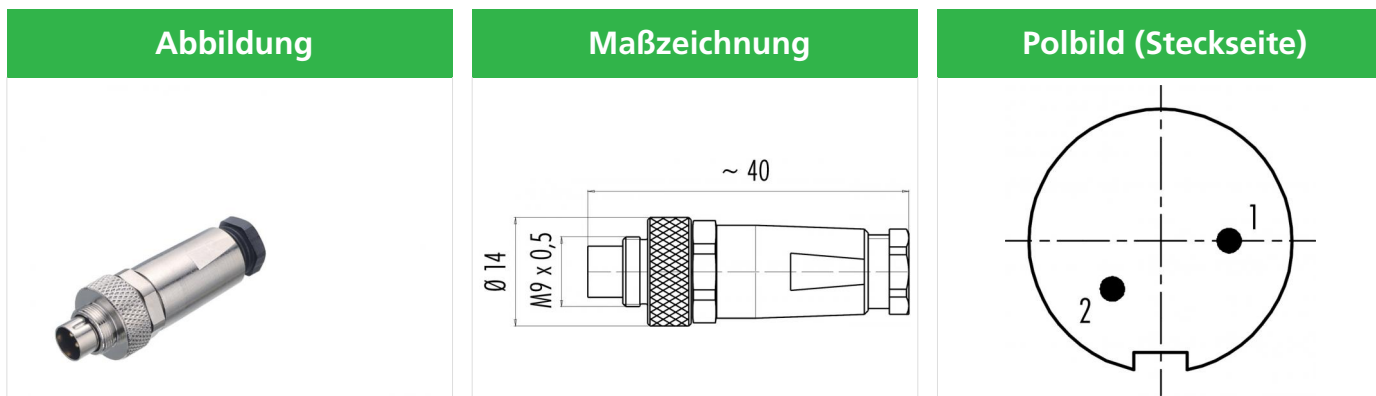


Bezeichnung	M9 IP67 Kabelstecker, Polzahl: 2, 3.5 - 5.0 mm, schirmbar, löten, IP67
Produktgruppe	M9 IP67 Serie 712
Bestellnummer	99 0401 10 02



Die Einzelteildarstellung und Montageanleitung finden Sie auf der nachfolgenden Seite.

Technische Daten

Allgemeine Kennwerte

Steckverbinder-Bauform	Kabelstecker
Steckverbinder Verriegelung	schrauben
Anschlussart	löten
Anschlußquerschnitt (mm)	max. 0.25 mm ²
Anschlußquerschnitt (AWG)	max. AWG 24
Kabeldurchlass	3.5 - 5.0 mm
Obere Grenztemperatur	85 °C
Untere Grenztemperatur	-40 °C
Zolltarifnummer	85369010

Elektrische Kennwerte

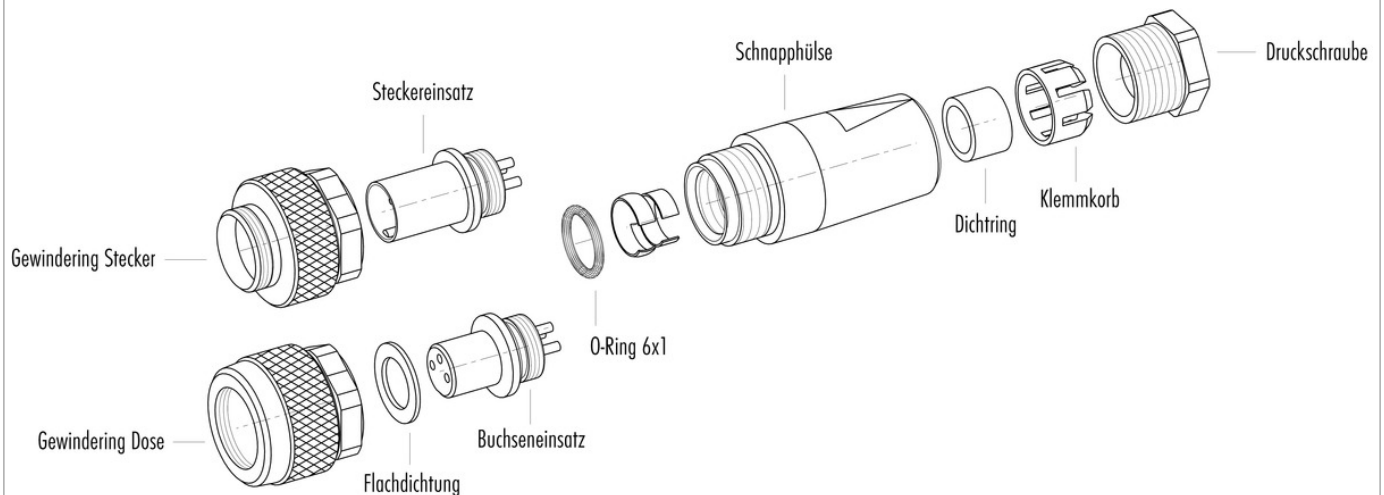
Bemessungsstrom (40°C)	4 A
Bemessungsspannung	125 V
Bemessungs-Stoßspannung	1500 V
Verschmutzungsgrad	1
Überspannungskategorie	II
Isolierstoffgruppe	III
Isolationswiderstand	≥ 10 ¹⁰ Ω
EMV-Tauglichkeit	schirmbar
Schutzart	IP67
Mechanische Lebensdauer	> 500 Steckzyklen

Werkstoffe

Material Kontakt	CuZn (Messing)
Kontaktoberfläche	Au (Gold)
Material Kontaktkörper	PBT (UL94 V-0)
Material Gehäuse	PA/CuZn (Messing vernickelt)
Material Verriegelung	CuZn (Messing vernickelt)
REACH SVHC	CAS 7439-92-1 (Lead)

Bezeichnung	M9 IP67 Kabelstecker, Polzahl: 2, 3.5 - 5.0 mm, schirmbar, löten, IP67
Produktgruppe	M9 IP67 Serie 712
Bestellnummer	99 0401 10 02

Einzelteildarstellung



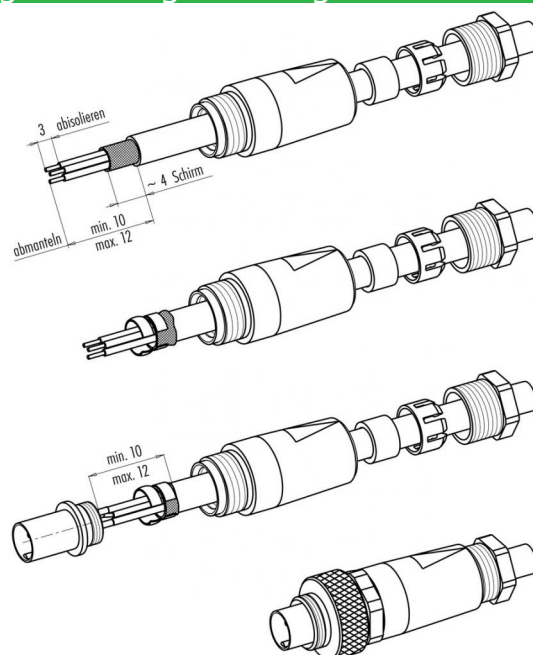
Montageanleitung / Montageausschnitt

1. Teile auffädeln, Kabel abmanteln, Schirm kürzen, Leiter absolieren

2. Schirm umlegen, Schirmmanschette an Kabeldurchmesser anpassen und mit Schirm verlöten

3. Überstehendes Geflecht abschneiden, Kontakteinsatz anlöten

4. Übrige Teile gemäß Darstellung montieren



Bezeichnung	M9 IP67 Kabelstecker, Polzahl: 2, 3.5 - 5.0 mm, schirmbar, löten, IP67
Produktgruppe	M9 IP67 Serie 712
Bestellnummer	99 0401 10 02

Security notices

Der Steckverbinder darf nicht unter Last gesteckt oder getrennt werden. Eine Nichtbeachtung sowie unsachgemäße Verwendung kann Personenschäden zur Folge haben.

Die Steckverbinder sind für Einsatzbereiche im Anlagen-, Steuerungs- und Elektrogerätebau entwickelt worden. Die Überprüfung, ob die Steckverbinder auch in anderen Einsatzgebieten verwendet werden können, obliegt dem Anwender.

Steckverbinder, die in Stromkreisen mit berührungsgefährlichen Spannungen eingesetzt werden, dürfen nur von, oder unter Aufsicht von Personen, die eine elektrotechnische Ausbildung besitzen, unter Berücksichtigung der geltenden Bestimmungen und Normen montiert und benutzt werden.

Steckverbinder mit der Schutzart IP 67 und IP 68 sind nicht für die Verwendung unter Wasser geeignet. Beim Einsatz im Freien müssen die Steckverbinder gesondert gegen Korrosion geschützt werden.

Weitere Infos zu den IP Schutzarten siehe im Bereich Downloadcenter „Technische Informationen“.

Zum Verriegeln des Kabelsteckverbinders mit dem Gerätesteckverbinder wird der Gewinding „handfest“ (ca. 50 cNm) angezogen.