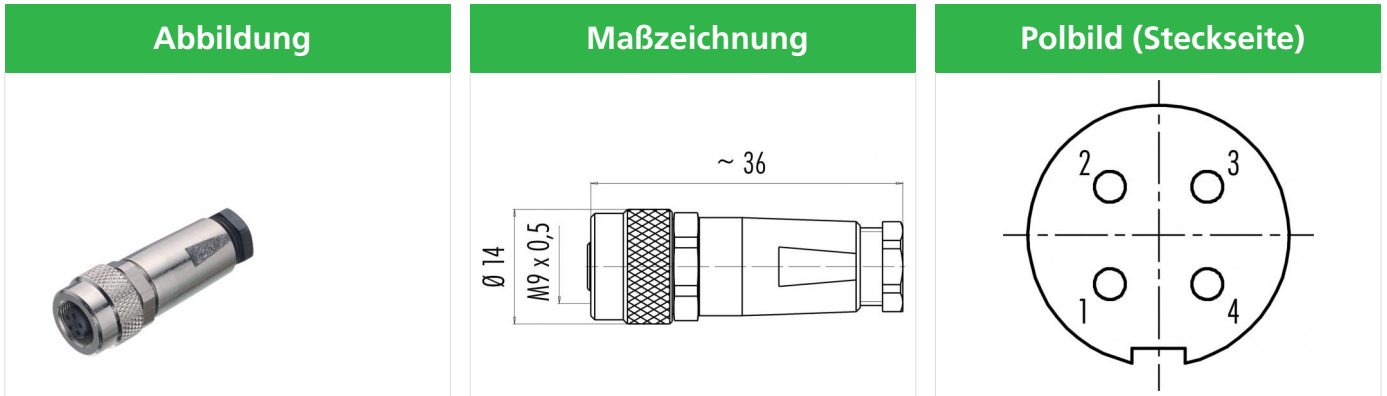


| | |
|---------------|---|
| Bezeichnung | M9 IP67 Kabeldose, Polzahl: 4, 3.5 - 5.0 mm, schirmbar, löten, IP67 |
| Produktgruppe | M9 IP67 Serie 712 |
| Bestellnummer | 99 0410 10 04 |



Die Einzelteildarstellung und Montageanleitung finden Sie auf der nachfolgenden Seite.

Technische Daten

Allgemeine Kennwerte

| | |
|-----------------------------|---------------------------|
| Steckverbinder-Bauform | Kabeldose |
| Steckverbinder Verriegelung | schrauben |
| Anschlussart | löten |
| Anschlußquerschnitt (mm) | max. 0.25 mm ² |
| Anschlußquerschnitt (AWG) | max. AWG 24 |
| Kabeldurchlass | 3.5 - 5.0 mm |
| Obere Grenztemperatur | 85 °C |
| Untere Grenztemperatur | -40 °C |
| Zolltarifnummer | 85369010 |

Elektrische Kennwerte

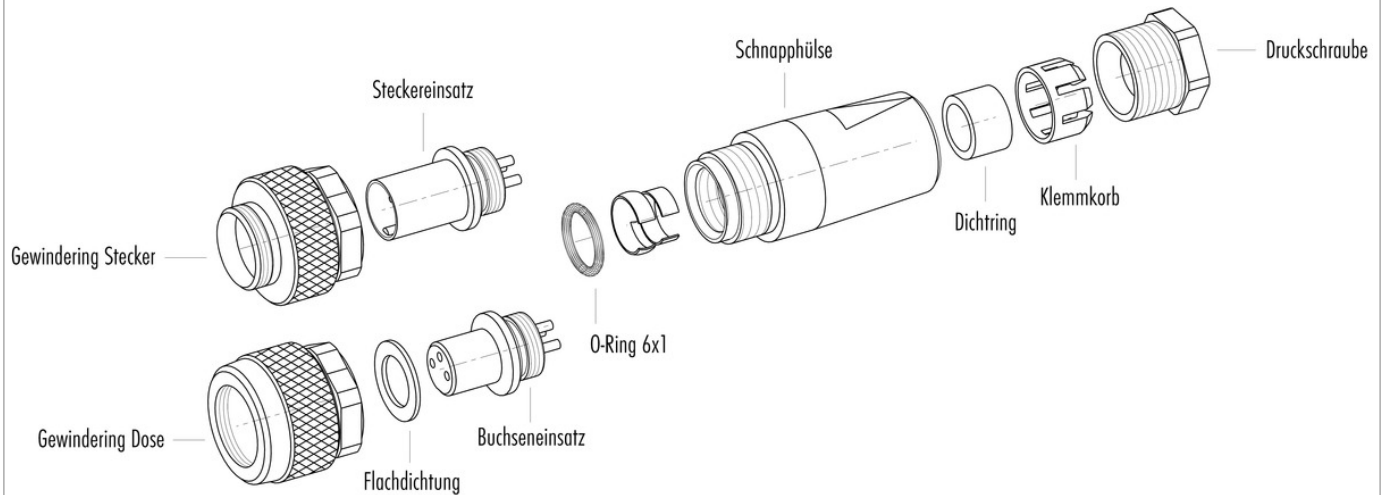
| | |
|-------------------------|----------------------|
| Bemessungsstrom (40°C) | 3 A |
| Bemessungsspannung | 125 V |
| Bemessungs-Stoßspannung | 1500 V |
| Verschmutzungsgrad | 1 |
| Überspannungskategorie | II |
| Isolierstoffgruppe | III |
| Isolationswiderstand | ≥ 10 ¹⁰ Ω |
| EMV-Tauglichkeit | schirmbar |
| Schutzart | IP67 |
| Mechanische Lebensdauer | > 500 Steckzyklen |

Werkstoffe

| | |
|------------------------|------------------------------|
| Material Kontakt | CuSn (Bronze) |
| Kontaktoberfläche | Au (Gold) |
| Material Kontaktkörper | PA (UL94 V-0) |
| Material Gehäuse | PA/CuZn (Messing vernickelt) |
| Material Verriegelung | CuZn (Messing vernickelt) |
| REACH SVHC | CAS 7439-92-1 (Lead) |

| | |
|---------------|---|
| Bezeichnung | M9 IP67 Kabeldose, Polzahl: 4, 3.5 - 5.0 mm, schirmbar, löten, IP67 |
| Produktgruppe | M9 IP67 Serie 712 |
| Bestellnummer | 99 0410 10 04 |

Einzelteildarstellung



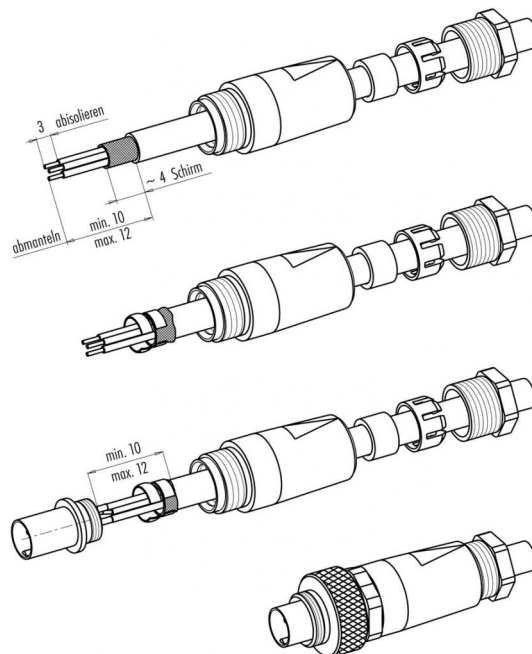
Montageanleitung / Montageausschnitt

1. Teile auffädeln, Kabel abmanteln, Schirm kürzen, Leiter absolieren

2. Schirm umlegen, Schirmmanschette an Kabeldurchmesser anpassen und mit Schirm verlöten

3. Überstehendes Geflecht abschneiden, Kontakteinsatz anlöten

4. Übrige Teile gemäß Darstellung montieren



| | |
|---------------|---|
| Bezeichnung | M9 IP67 Kabeldose, Polzahl: 4, 3.5 - 5.0 mm, schirmbar, löten, IP67 |
| Produktgruppe | M9 IP67 Serie 712 |
| Bestellnummer | 99 0410 10 04 |

Security notices

Der Steckverbinder darf nicht unter Last gesteckt oder getrennt werden. Eine Nichtbeachtung sowie unsachgemäße Verwendung kann Personenschäden zur Folge haben.

Die Steckverbinder sind für Einsatzbereiche im Anlagen-, Steuerungs- und Elektrogerätebau entwickelt worden. Die Überprüfung, ob die Steckverbinder auch in anderen Einsatzgebieten verwendet werden können, obliegt dem Anwender.

Steckverbinder, die in Stromkreisen mit berührungsgefährlichen Spannungen eingesetzt werden, dürfen nur von, oder unter Aufsicht von Personen, die eine elektrotechnische Ausbildung besitzen, unter Berücksichtigung der geltenden Bestimmungen und Normen montiert und benutzt werden.

Steckverbinder mit der Schutzart IP 67 und IP 68 sind nicht für die Verwendung unter Wasser geeignet. Beim Einsatz im Freien müssen die Steckverbinder gesondert gegen Korrosion geschützt werden.

Weitere Infos zu den IP Schutzarten siehe im Bereich Downloadcenter „Technische Informationen“.

Zum Verriegeln des Kabelsteckverbinders mit dem Gerätesteckverbinder wird der Gewinding „handfest“ (ca. 50 cNm) angezogen.