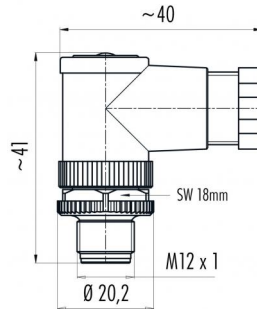


Bezeichnung M12-B Winkelstecker, Polzahl: 5, 4.0 - 6.0 mm, ungeschirmt, schraubklemm, IP67, UL
 Produktgruppe M12-B Serie 715
 Bestellnummer 99 0437 135 05

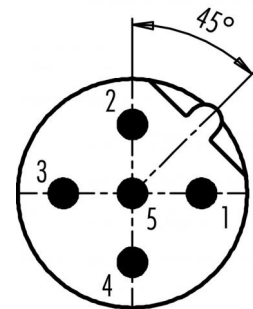
Abbildung



Maßzeichnung



Polbild (Steckseite)



Die Einzelteildarstellung und Montageanleitung finden Sie auf der nachfolgenden Seite.

Technische Daten

Allgemeine Kennwerte

| | |
|-----------------------------|---------------------------|
| Steckverbinder-Bauform | Winkelstecker |
| Steckverbinder Verriegelung | schrauben |
| Anschlussart | schraubklemm |
| Anschlußquerschnitt (mm) | max. 0.75 mm ² |
| Anschlußquerschnitt (AWG) | max. AWG 18 |
| Kabeldurchlass | 4.0 - 6.0 mm |
| Obere Grenztemperatur | 85 °C |
| Untere Grenztemperatur | -40 °C |
| Zolltarifnummer | 85369010 |

Elektrische Kennwerte

| | |
|-------------------------|----------------------|
| Bemessungsstrom (40°C) | 4 A |
| Bemessungsspannung | 60 V |
| Bemessungs-Stoßspannung | 1500 V |
| Verschmutzungsgrad | 3 |
| Überspannungskategorie | II |
| Isolierstoffgruppe | III |
| Isolationswiderstand | ≥ 10 ¹⁰ Ω |
| EMV-Tauglichkeit | ungeschirmt |
| Schutzart | IP67 |
| Mechanische Lebensdauer | > 50 Steckzyklen |

Werkstoffe

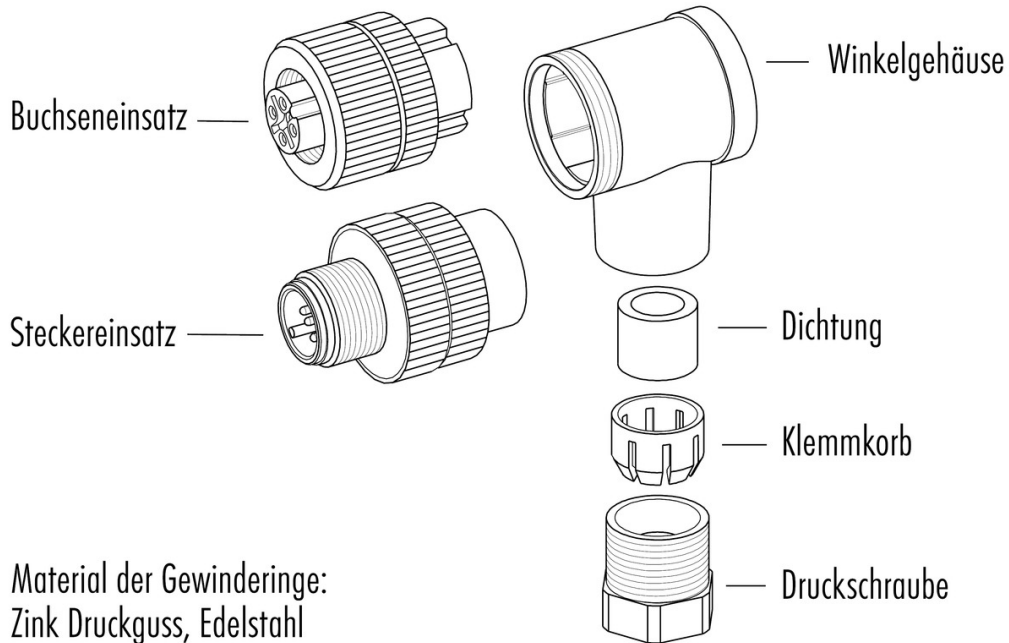
| | |
|------------------------|---|
| Material Kontakt | CuZn (Messing) |
| Kontaktoberfläche | CuSnZn (Optalloy) |
| Material Kontaktkörper | PA |
| Material Gehäuse | PA |
| Material Verriegelung | Zinkdruckguss vernickelt |
| REACH SVHC | CAS 96-45-7 (Imidazolidine-2-thione) CAS 7439-92-1 (Lead) |

Zulassungen / Approbationen

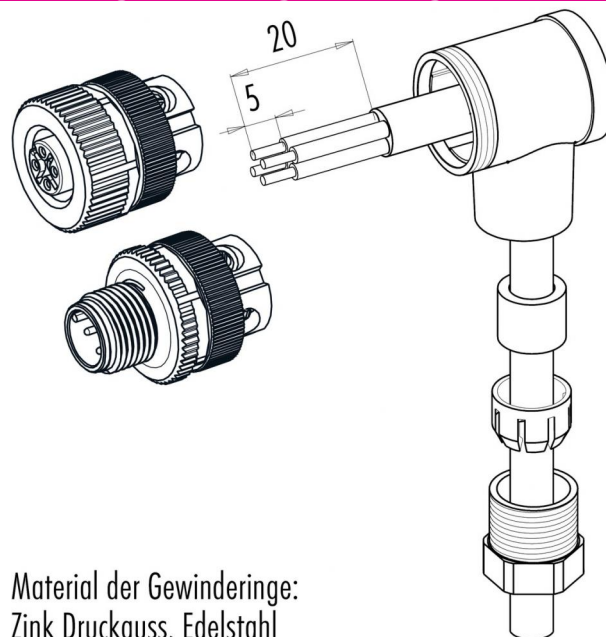
| | |
|-------------|----|
| Zulassung 1 | UL |
|-------------|----|

| | |
|---------------|--|
| Bezeichnung | M12-B Winkelstecker, Polzahl: 5, 4.0 - 6.0 mm, ungeschirmt, schraubklemm, IP67, UL |
| Produktgruppe | M12-B Serie 715 |
| Bestellnummer | 99 0437 135 05 |

Einzelteildarstellung



Montageanleitung / Montageausschnitt



| | |
|---------------|--|
| Bezeichnung | M12-B Winkelstecker, Polzahl: 5, 4.0 - 6.0 mm, ungeschirmt, schraubklemm, IP67, UL |
| Produktgruppe | M12-B Serie 715 |
| Bestellnummer | 99 0437 135 05 |

Security notices

Die Steckverbinder sind für Einsatzbereiche im Anlagen-, Steuerungs- und Elektrogerätebau entwickelt worden. Die Überprüfung, ob die Steckverbinder auch in anderen Einsatzgebieten verwendet werden können, obliegt dem Anwender.

Steckverbinder mit der Schutzart IP 67 und IP 68 sind nicht für die Verwendung unter Wasser geeignet.

Beim Einsatz im Freien müssen die Steckverbinder gesondert gegen Korrosion geschützt werden.

Weitere Infos zu den IP Schutzarten siehe im Bereich Downloadcenter „Technische Informationen“.

Zum Verriegeln des Kabelsteckverbinders mit dem Gerätesteckverbinder wird der Gewinding „handfest“ (ca. 50 cNm) angezogen.