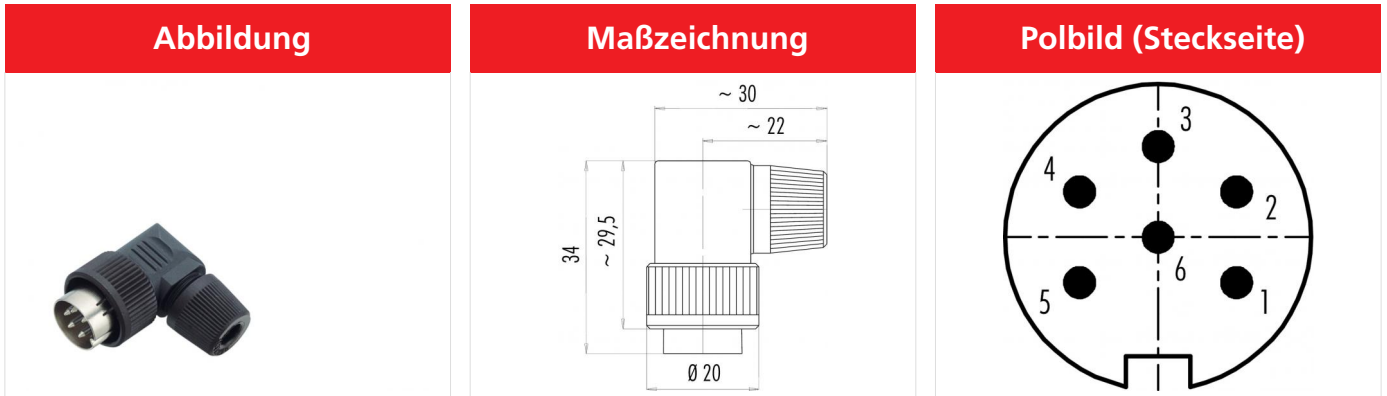


|               |  |
|---------------|--|
| Bezeichnung   | Bajonett Winkelstecker, Polzahl: 6 DIN, 4.0 - 6.0 mm, ungeschirmt, löten, IP40 |
| Produktgruppe | Bajonett Serie 678   |
| Bestellnummer | 99 0617 70 06  |



Die Einzelteildarstellung finden Sie auf der nachfolgenden Seite.

## Technische Daten

### Allgemeine Kennwerte

|                             |                           |
|-----------------------------|---------------------------|
| Steckverbinder-Bauform      | Winkelstecker             |
| Steckverbinder Verriegelung | Bajonett                  |
| Anschlussart                | löten                     |
| Anschlußquerschnitt (mm)    | max. 0.75 mm <sup>2</sup> |
| Anschlußquerschnitt (AWG)   | max. AWG 18               |
| Kabeldurchlass              | 4.0 - 6.0 mm              |
| Obere Grenztemperatur       | 85 °C                     |
| Untere Grenztemperatur      | -40 °C                    |
| Zolltarifnummer             | 85369010                  |

### Elektrische Kennwerte

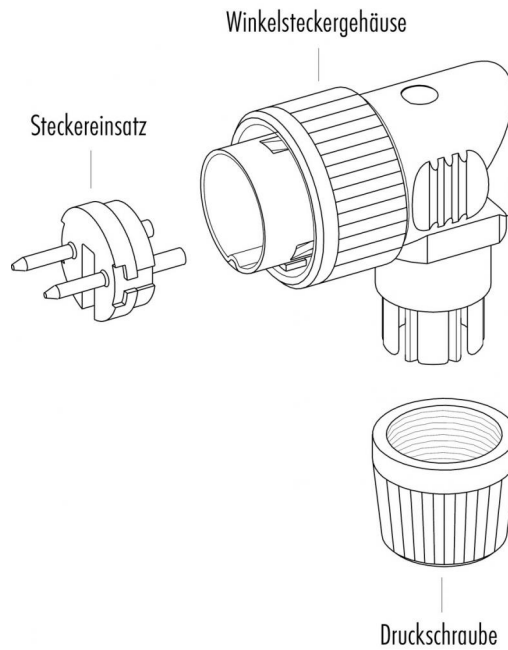
|                         |                      |
|-------------------------|----------------------|
| Bemessungsstrom (40°C)  | 6 A                  |
| Bemessungsspannung      | 250 V                |
| Bemessungs-Stoßspannung | 1500 V               |
| Verschmutzungsgrad      | 1                    |
| Überspannungskategorie  | I                    |
| Isolierstoffgruppe      | III                  |
| Isolationswiderstand    | ≥ 10 <sup>10</sup> Ω |
| EMV-Tauglichkeit        | ungeschirmt          |
| Schutzart               | IP40                 |
| Mechanische Lebensdauer | > 500 Steckzyklen    |

### Werkstoffe

|                        |                      |
|------------------------|----------------------|
| Material Kontakt       | CuZn (Messing)       |
| Kontaktoberfläche      | Ag (Silber)          |
| Material Kontaktkörper | PBT (UL94 V-0)       |
| Material Gehäuse       | PA                   |
| REACH SVHC             | CAS 7439-92-1 (Lead) |

|               |  |
|---------------|--|
| Bezeichnung   | Bajonett Winkelstecker, Polzahl: 6 DIN, 4.0 - 6.0 mm, ungeschirmt, löten, IP40 |
| Produktgruppe | Bajonett Serie 678   |
| Bestellnummer | 99 0617 70 06  |

### Einzelteildarstellung



|               |  |
|---------------|--|
| Bezeichnung   | Bajonett Winkelstecker, Polzahl: 6 DIN, 4.0 - 6.0 mm, ungeschirmt, löten, IP40 |
| Produktgruppe | Bajonett Serie 678   |
| Bestellnummer | 99 0617 70 06  |

## Security notices

Der Steckverbinder darf nicht unter Last gesteckt oder getrennt werden. Eine Nichtbeachtung sowie unsachgemäße Verwendung kann Personenschäden zur Folge haben.

Die Steckverbinder sind für Einsatzbereiche im Anlagen-, Steuerungs- und Elektrogerätebau entwickelt worden. Die Überprüfung, ob die Steckverbinder auch in anderen Einsatzgebieten verwendet werden können, obliegt dem Anwender.

Steckverbinder, die in Stromkreisen mit berührungsgefährlichen Spannungen eingesetzt werden, dürfen nur von, oder unter Aufsicht von Personen, die eine elektrotechnische Ausbildung besitzen, unter Berücksichtigung der geltenden Bestimmungen und Normen montiert und benutzt werden.

Der Steckverbinder ist nicht für Netzspannungen geeignet. Bitte beachten Sie die Verschmutzungsgrade und die Überspannungskategorie. Weitere Infos hierzu siehe Bereich Downloadcenter „Technische Informationen“.