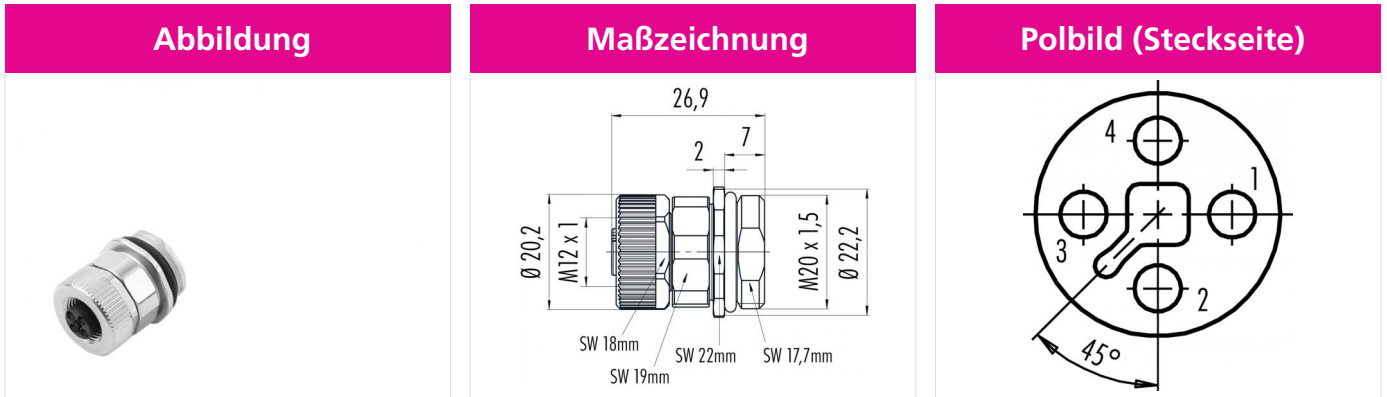


Bezeichnung M12-T Flanschdose, Polzahl: 4, ungeschirmt, schraubklemm, IP68, UL, VDE
 Produktgruppe M12-T Serie 813
 Bestellnummer 99 0634 500 04



Die Montageanleitung finden Sie auf der nachfolgenden Seite.

Technische Daten

Allgemeine Kennwerte

Steckverbinder-Bauform	Flanschdose
Steckverbinder Verriegelung	schrauben
Anschlussart	schraubklemm
Anschlußquerschnitt (mm)	max. 1.50 mm ²
Anschlußquerschnitt (AWG)	max. AWG 16
Obere Grenztemperatur	85 °C
Untere Grenztemperatur	-40 °C
Zolltarifnummer	85369010

Elektrische Kennwerte

Bemessungsstrom (40°C)	12 A
Bemessungsspannung	63 V
Bemessungs-Stoßspannung	1500 V
Verschmutzungsgrad	3
Überspannungskategorie	III
Isolierstoffgruppe	II
EMV-Tauglichkeit	ungeschirmt
Schutzart	IP68
Mechanische Lebensdauer	> 100 Steckzyklen

Werkstoffe

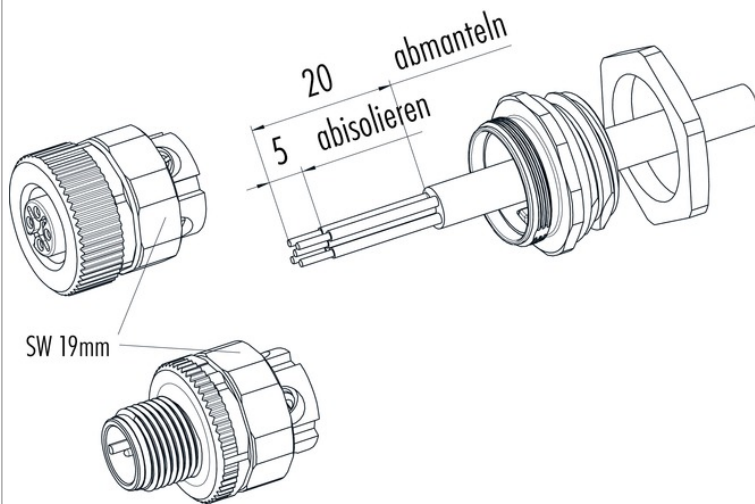
Material Kontakt	CuSn (Bronze)
Kontaktoberfläche	Au (Gold)
Material Kontaktkörper	PA
Material Gehäuse	Zinkdruckguss vernickelt
REACH SVHC	CAS 7439-92-1 (Lead)

Zulassungen / Approbationen

Zulassung 1	UL
Zulassung 2	VDE

Bezeichnung M12-T Flanschdose, Polzahl: 4, ungeschirmt, schraubklemm, IP68, UL, VDE
 Produktgruppe M12-T Serie 813
 Bestellnummer 99 0634 500 04

Montageanleitung / Montageausschnitt



Litzenquerschnitt
 max. 1,5 mm² 4-polig

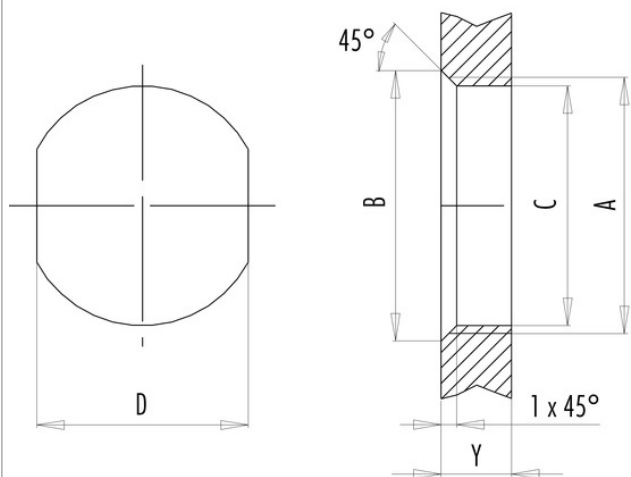
Kontakteinsatz
 4 x 90° verdrehbar

Anzugsdrehmoment
 SW 19 Mutter = 5 Nm M18 x 0,75
 M20 x 1,5 = 5 Nm

Montageanleitung / Montageausschnitt

Mit Fläche als Verdrehschutz

Mit Durchgangsbohrung



Gewinde	Maße			Anzugsdrehmoment	
	B (mm)	C (mm)	D (mm)	Metall	Kunststoff
M16 x 1,5	17,0	16,1	13,5	1,25 Nm	1,25 Nm
M20 x 1,5	21,6	20,1	-	2 Nm	1,25 Nm

Gehäusewandstärke Y (mm)		
Ausführung	min (mm)	max (mm)
Rückwandmontage	2	3,5
Von vorne verschraubbar	2	4,5
Schraubklemmanschluss	2	3,5

Einbaurichtung: O-Ring sitzt an Fase.

Bezeichnung	M12-T Flanschdose, Polzahl: 4, ungeschirmt, schraubklemm, IP68, UL, VDE
Produktgruppe	M12-T Serie 813
Bestellnummer	99 0634 500 04

Security notices

Die Steckverbinder sind für Einsatzbereiche im Anlagen-, Steuerungs- und Elektrogerätebau entwickelt worden. Die Überprüfung, ob die Steckverbinder auch in anderen Einsatzgebieten verwendet werden können, obliegt dem Anwender.

Steckverbinder mit der Schutzart IP 67 und IP 68 sind nicht für die Verwendung unter Wasser geeignet. Beim Einsatz im Freien müssen die Steckverbinder gesondert gegen Korrosion geschützt werden. Weitere Infos zu den IP Schutzarten siehe im Bereich Downloadcenter „Technische Informationen“.