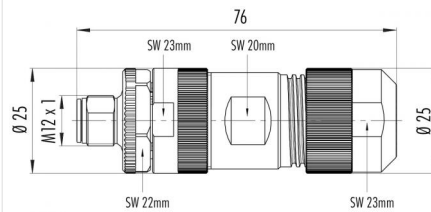


Bezeichnung M12-L Kabelstecker, Polzahl: 4+FE, 8.0 - 13.0 mm, ungeschirmt, schraubklemm, IP67, M12x1.0  
 Produktgruppe M12-L Serie 823  
 Bestellnummer 99 0639 29 05

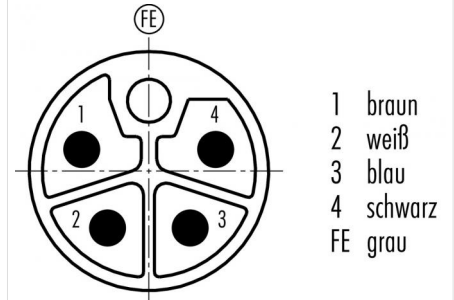
Abbildung



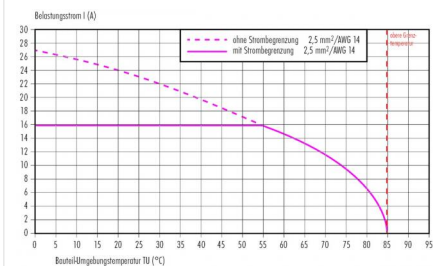
Maßzeichnung



Polbild (Steckseite)



Deratingkurve



Die Einzelteildarstellung und Montageanleitung finden Sie auf der nachfolgenden Seite.

Technische Daten

Allgemeine Kennwerte

Steckverbinder-Bauform	Kabelstecker
Steckverbinder Verriegelung	schrauben
Anschlussart	schraubklemm
Anschlußquerschnitt (mm)	max. 1.50 mm <sup>2</sup> mit Aderendhülse / max. 2.50 mm <sup>2</sup> ohne Aderendhülse
Anschlußquerschnitt (AWG)	16 mit Aderendhülse / 14 ohne Aderendhülse
Kabeldurchlass	8.0 - 13.0 mm
Obere Grenztemperatur	85 °C
Untere Grenztemperatur	-40 °C
Zolltarifnummer	85369010

Elektrische Kennwerte

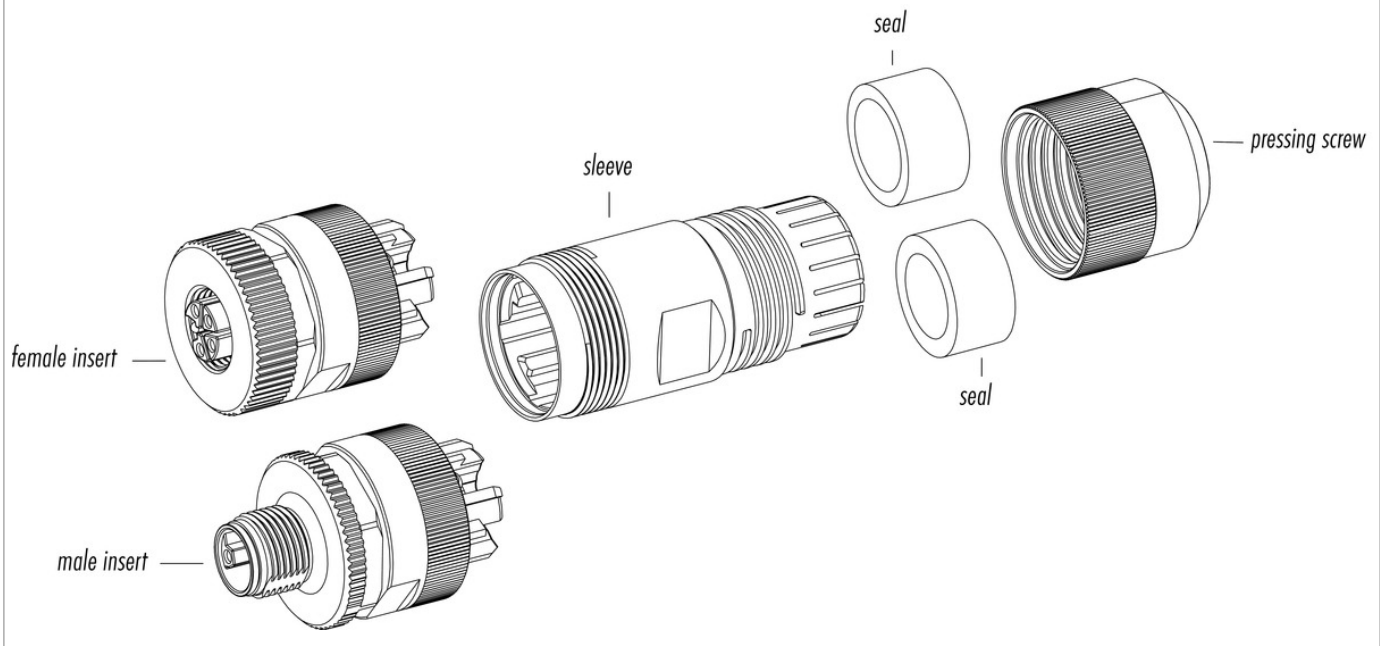
Bemessungsstrom (40°C)	12 A (bei 1,5mm <sup>2</sup> / AWG16) / 16 A (bei 2.5mm <sup>2</sup> / AWG14)
Bemessungsspannung	63 V
Bemessungs-Stoßspannung UL	1500V
Bemessungs-Stoßspannung	1500 V
Verschmutzungsgrad	3
Überspannungskategorie	III
Isolierstoffgruppe	I
Isolationswiderstand	> 10 <sup>10</sup> Ω
EMV-Tauglichkeit	ungeschirmt
Schutzart	IP67
Mechanische Lebensdauer	> 100 Steckzyklen

Werkstoffe

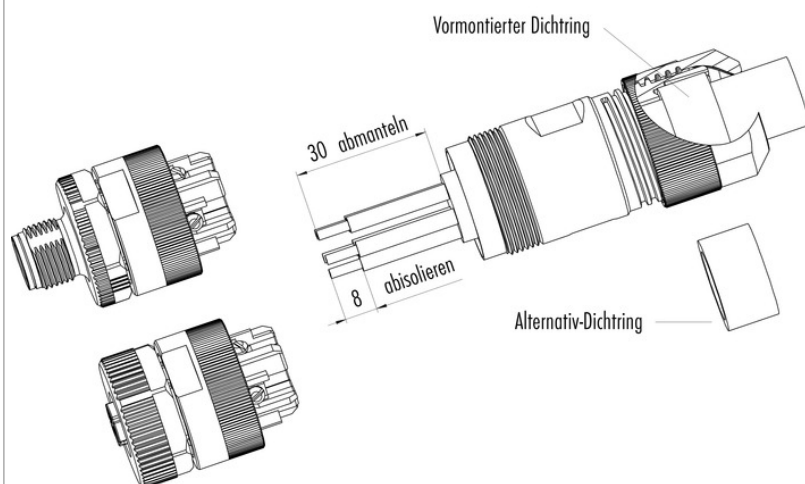
Material Kontakt	CuZn (Messing)
Kontaktoberfläche	Au (Gold)
Material Kontaktkörper	PA (UL94 V-0)
Material Gehäuse	PA
REACH SVHC	CAS 7439-92-1 (Lead)

Bezeichnung	M12-L Kabelstecker, Polzahl: 4+FE, 8.0 - 13.0 mm, ungeschirmt, schraubklemm, IP67, M12x1.0
Produktgruppe	M12-L Serie 823
Bestellnummer	99 0639 29 05

### Einzelteildarstellung



### Montageanleitung / Montageausschnitt



1. Klemmschrauben herausdrehen, bis Bohrungen für Litzen völlig frei sind.
2. Optional:  
Bei Kabeldurchmesser über 10,5 mm den vormontierten Dichtring gegen beigelegten Alternativ-Dichtring tauschen.
3. Kupplungshülse mit Kabelklemmung auf Kabel schieben.
4. Kabel abmanteln.
5. Adern abisolieren und Litzen verdrehen.
6. Litzen anschrauben.
7. Verschraubung zwischen Kontakteinsatz und Kupplungshülse mit 1 bis 2 Tropfen Cyanacrylatkleber gegen unabsichtliches Lösen sichern, danach Kupplungshülse aufschrauben.
8. Druckschraube andrehen.

Bezeichnung	M12-L Kabelstecker, Polzahl: 4+FE, 8.0 - 13.0 mm, ungeschirmt, schraubklemm, IP67, M12x1.0
Produktgruppe	M12-L Serie 823
Bestellnummer	99 0639 29 05

## Security notices

Die Steckverbinder sind für Einsatzbereiche im Anlagen-, Steuerungs- und Elektrogerätebau entwickelt worden. Die Überprüfung, ob die Steckverbinder auch in anderen Einsatzgebieten verwendet werden können, obliegt dem Anwender.

Steckverbinder mit der Schutzart IP 67 und IP 68 sind nicht für die Verwendung unter Wasser geeignet.

Beim Einsatz im Freien müssen die Steckverbinder gesondert gegen Korrosion geschützt werden.

Weitere Infos zu den IP Schutzarten siehe im Bereich Downloadcenter „Technische Informationen“.

Zum Verriegeln des Kabelsteckverbinders mit dem Gerätesteckverbinder wird der Gewinding „handfest“ (ca. 50 cNm) angezogen.