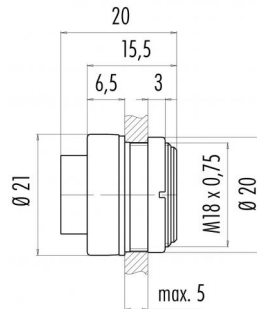


Bezeichnung **Bajonett Flanschstecker, Polzahl: 8 DIN, ungeschirmt, löten, IP40**  
 Produktgruppe **Bajonett Serie 678**  
 Bestellnummer **99 0647 00 08**

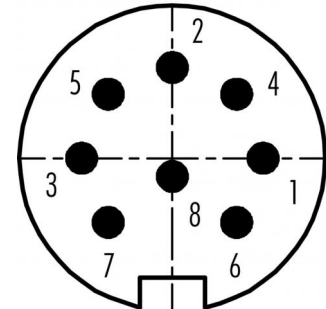
**Abbildung**



**Maßzeichnung**



**Polbild (Steckseite)**



Die Montageanleitung finden Sie auf der nachfolgenden Seite.

**Technische Daten**

**Allgemeine Kennwerte**

Steckverbinder-Bauform	Flanschstecker
Steckverbinder Verriegelung	Bajonett
Anschlussart	löten
Anschlußquerschnitt (mm)	max. 0.75 mm <sup>2</sup>
Anschlußquerschnitt (AWG)	max. AWG 18
Obere Grenztemperatur	85 °C
Untere Grenztemperatur	-40 °C
Zolltarifnummer	85369010

**Elektrische Kennwerte**

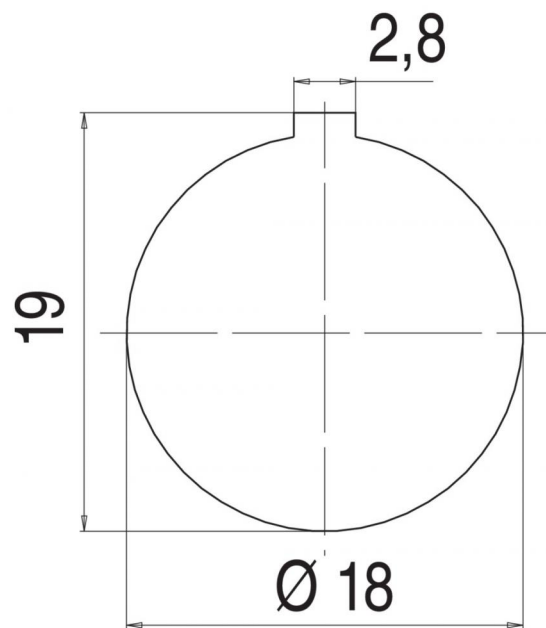
Bemessungsstrom (40°C)	5 A
Bemessungsspannung	60 V
Bemessungs-Stoßspannung	500 V
Verschmutzungsgrad	1
Überspannungskategorie	I
Isolierstoffgruppe	III
Isolationswiderstand	≥ 10 <sup>10</sup> Ω
EMV-Tauglichkeit	ungeschirmt
Schutzart	IP40
Mechanische Lebensdauer	> 500 Steckzyklen

**Werkstoffe**

Material Kontakt	CuZn (Messing)
Kontaktoberfläche	Ag (Silber)
Material Kontaktkörper	PBT (UL94 V-0)
Material Gehäuse	PA
REACH SVHC	CAS 7439-92-1 (Lead)

Bezeichnung	Bajonett Flanschstecker, Polzahl: 8 DIN, ungeschirmt, löten, IP40
Produktgruppe	Bajonett Serie 678
Bestellnummer	99 0647 00 08

Montageanleitung / Montageausschnitt



Bezeichnung	<b>Bajonett Flanschstecker, Polzahl: 8 DIN, ungeschirmt, löten, IP40</b>
Produktgruppe	<b>Bajonett Serie 678</b>
Bestellnummer	<b>99 0647 00 08</b>

## Security notices

Die Steckverbinder sind für Einsatzbereiche im Anlagen-, Steuerungs- und Elektrogerätebau entwickelt worden. Die Überprüfung, ob die Steckverbinder auch in anderen Einsatzgebieten verwendet werden können, obliegt dem Anwender.