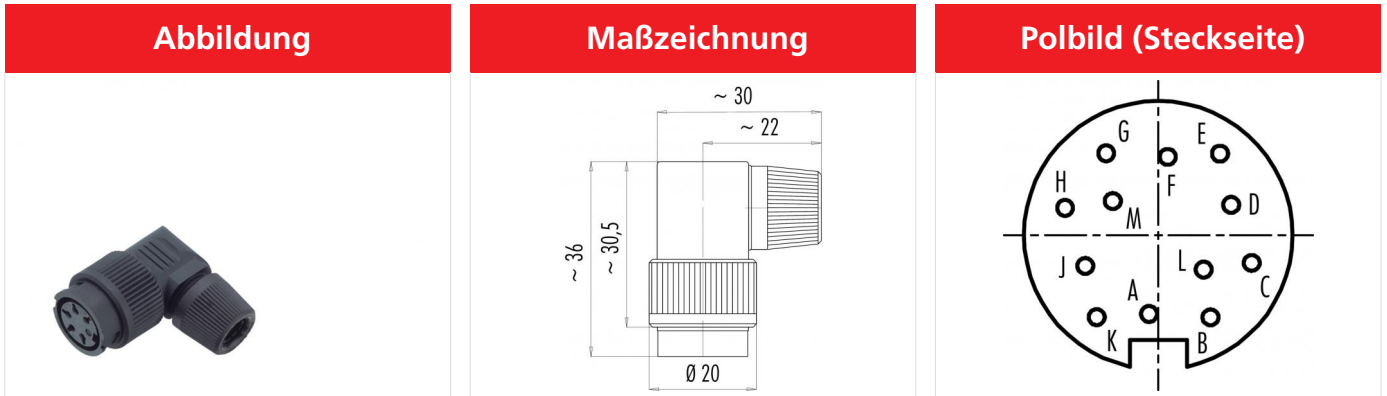


|               |  |
|---------------|--|
| Bezeichnung   | Bajonett Winkeldose, Polzahl: 12, 6.0 - 8.0 mm, ungeschirmt, löten, IP40 |
| Produktgruppe | Bajonett Serie 678   |
| Bestellnummer | 99 0650 72 12  |



Die Einzelteildarstellung finden Sie auf der nachfolgenden Seite.

## Technische Daten

### Allgemeine Kennwerte

|                             |                           |
|-----------------------------|---------------------------|
| Steckverbinder-Bauform      | Winkeldose                |
| Steckverbinder Verriegelung | Bajonett                  |
| Anschlussart                | löten                     |
| Anschlußquerschnitt (mm)    | max. 0.25 mm <sup>2</sup> |
| Anschlußquerschnitt (AWG)   | max. AWG 24               |
| Kabeldurchlass              | 6.0 - 8.0 mm              |
| Obere Grenztemperatur       | 85 °C                     |
| Untere Grenztemperatur      | -40 °C                    |
| Zolltarifnummer             | 85369010                  |

### Elektrische Kennwerte

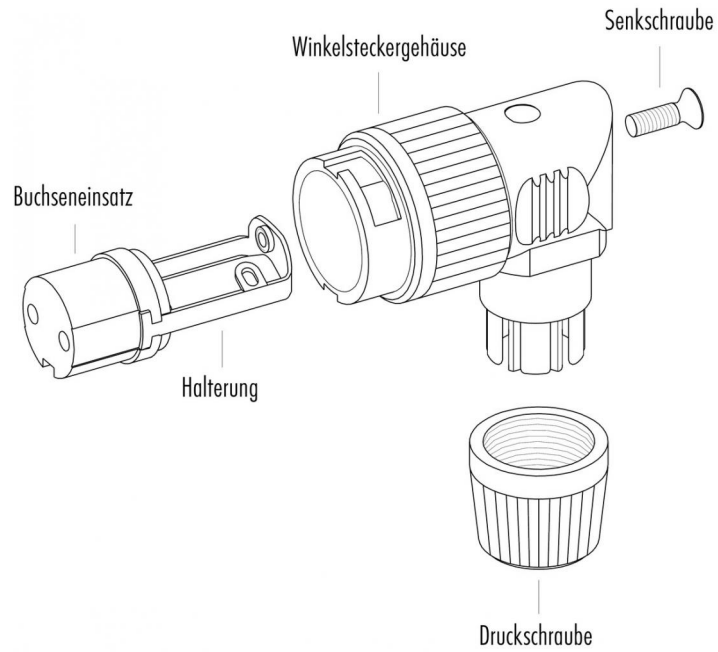
|                         |                      |
|-------------------------|----------------------|
| Bemessungsstrom (40°C)  | 3 A                  |
| Bemessungsspannung      | 60 V                 |
| Bemessungs-Stoßspannung | 500 V                |
| Verschmutzungsgrad      | 1                    |
| Überspannungskategorie  | I                    |
| Isolierstoffgruppe      | III                  |
| Isolationswiderstand    | ≥ 10 <sup>10</sup> Ω |
| EMV-Tauglichkeit        | ungeschirmt          |
| Schutzart               | IP40                 |
| Mechanische Lebensdauer | > 500 Steckzyklen    |

### Werkstoffe

|                        |                      |
|------------------------|----------------------|
| Material Kontakt       | CuSn (Bronze)        |
| Kontaktoberfläche      | Au (Gold)            |
| Material Kontaktkörper | PBT (UL94 V-0)       |
| Material Gehäuse       | PA                   |
| REACH SVHC             | CAS 7439-92-1 (Lead) |

|               |  |
|---------------|--|
| Bezeichnung   | Bajonett Winkeldose, Polzahl: 12, 6.0 - 8.0 mm, ungeschirmt, löten, IP40 |
| Produktgruppe | Bajonett Serie 678   |
| Bestellnummer | 99 0650 72 12  |

### Einzelteildarstellung



Bezeichnung **Bajonett Winkeldose, Polzahl: 12, 6.0 - 8.0 mm, ungeschirmt, löten, IP40**

Produktgruppe **Bajonett Serie 678**  
Bestellnummer **99 0650 72 12**

## Security notices

Die Steckverbinder sind für Einsatzbereiche im Anlagen-, Steuerungs- und Elektrogerätebau entwickelt worden. Die Überprüfung, ob die Steckverbinder auch in anderen Einsatzgebieten verwendet werden können, obliegt dem Anwender.