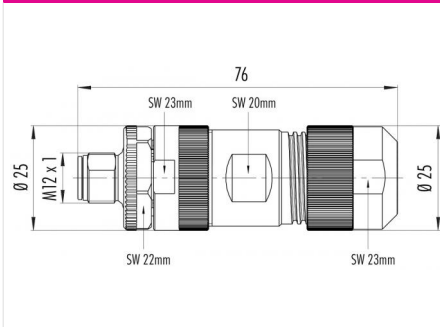


Bezeichnung **M12-K Kabelstecker, Polzahl: 4+PE, 8.0 - 13.0 mm, ungeschirmt, schraubklemm, IP67, M12x1.0**
 Produktgruppe **M12-K Serie 824**
 Bestellnummer **99 0699 29 05**

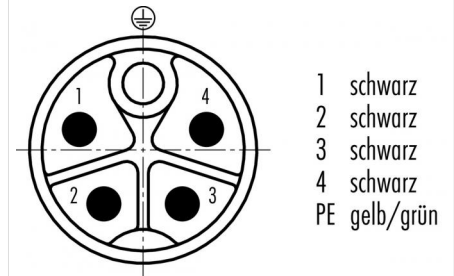
Abbildung



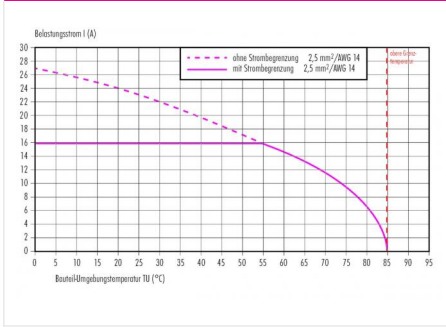
Maßzeichnung



Polbild (Steckseite)



Deratingkurve



Die Einzelteildarstellung und Montageanleitung finden Sie auf der nachfolgenden Seite.

Technische Daten

Allgemeine Kennwerte

Steckverbinder-Bauform	Kabelstecker
Steckverbinder Verriegelung	schrauben
Anschlussart	schraubklemm
Anschlußquerschnitt (mm)	max. 2.50 mm ²
Anschlußquerschnitt (AWG)	max. AWG 14
Kabeldurchlass	8.0 - 13.0 mm
Obere Grenztemperatur	85 °C
Untere Grenztemperatur	-40 °C
Zolltarifnummer	85369010

Elektrische Kennwerte

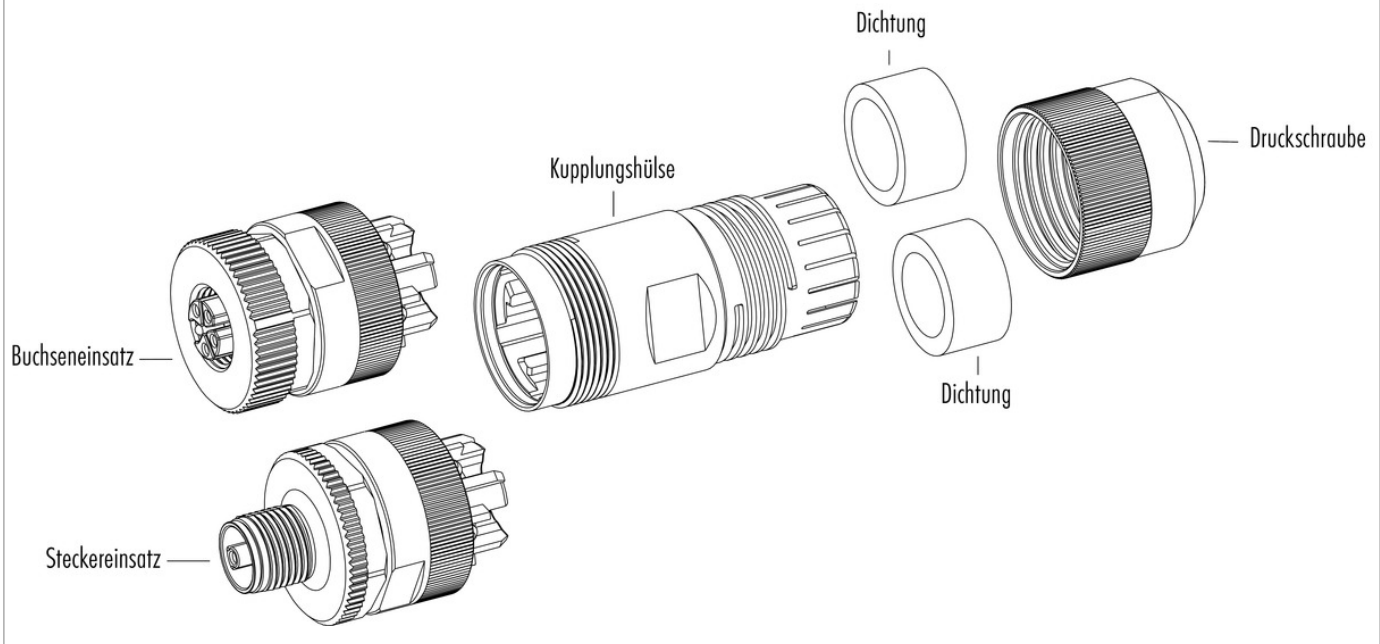
Bemessungsstrom (40°C)	12 A
Bemessungsspannung	630 V
Bemessungs-Stoßspannung UL	6000 V
Bemessungs-Stoßspannung	6000 V
Verschmutzungsgrad	3
Überspannungskategorie	III
Isolierstoffgruppe	I
Isolationswiderstand	> 10 ¹⁰ Ω
EMV-Tauglichkeit	ungeschirmt
Schutzart	IP67
Mechanische Lebensdauer	> 100 Steckzyklen

Werkstoffe

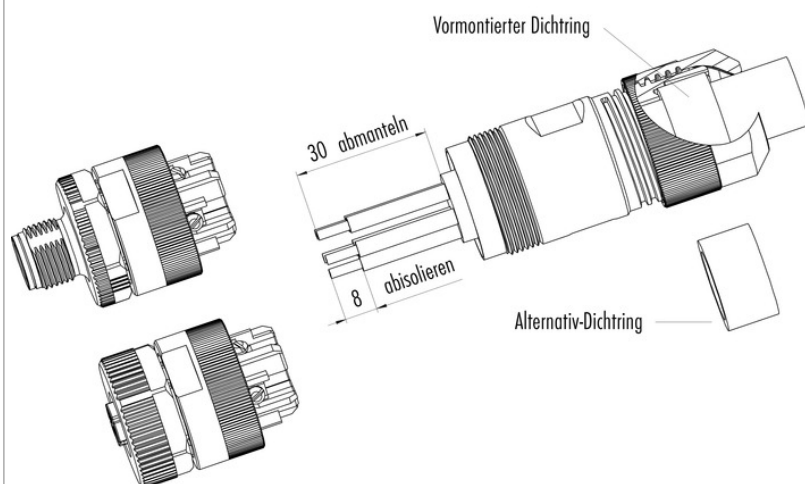
Material Kontakt	CuZn (Messing)
Kontaktoberfläche	Au (Gold)
Material Kontaktkörper	PA (UL94 V-0)
Material Gehäuse	PA
REACH SVHC	CAS 7439-92-1 (Lead)

Bezeichnung	M12-K Kabelstecker, Polzahl: 4+PE, 8.0 - 13.0 mm, ungeschirmt, schraubklemm, IP67, M12x1.0
Produktgruppe	M12-K Serie 824
Bestellnummer	99 0699 29 05

Einzelteildarstellung



Montageanleitung / Montageausschnitt



1. Klemmschrauben herausdrehen, bis Bohrungen für Litzen völlig frei sind.
2. Optional:
Bei Kabeldurchmesser über 10,5 mm den vormontierten Dichtring gegen beigelegten Alternativ-Dichtring tauschen.
3. Kupplungshülse mit Kabelklemmung auf Kabel schieben.
4. Kabel abmanteln.
5. Adern abisolieren und Litzen verdrehen.
6. Litzen anschrauben.
7. Verschraubung zwischen Kontakteinsatz und Kupplungshülse mit 1 bis 2 Tropfen Cyanacrylatkleber gegen unabsichtliches Lösen sichern, danach Kupplungshülse aufschrauben.
8. Druckschraube andrehen.

Bezeichnung	M12-K Kabelstecker, Polzahl: 4+PE, 8.0 - 13.0 mm, ungeschirmt, schraubklemm, IP67, M12x1.0
Produktgruppe	M12-K Serie 824
Bestellnummer	99 0699 29 05

Security notices

Der Steckverbinder darf nicht unter Last gesteckt oder getrennt werden. Eine Nichtbeachtung sowie unsachgemäße Verwendung kann Personenschäden zur Folge haben.

Die Steckverbinder sind für Einsatzbereiche im Anlagen-, Steuerungs- und Elektrogerätebau entwickelt worden. Die Überprüfung, ob die Steckverbinder auch in anderen Einsatzgebieten verwendet werden können, obliegt dem Anwender.

Zum Schutz gegen unbeabsichtigtes Öffnen des Steckverbinders, ist bei einem Einsatz in Stromkreisen mit berührungsfährlichen Spannungen das Gewinde zwischen dem Gehäuse und dem Steckverbinderkopf mit einem geeigneten Cyanacrylatkleber zu sichern. Dies gilt nicht für Steckverbinder, die in SELV und PELV Stromkreisen nach IEC 61140 (EN 61140, VDE 0140-1) eingesetzt werden.

Steckverbinder, die in Stromkreisen mit berührungsfährlichen Spannungen eingesetzt werden, dürfen nur von, oder unter Aufsicht von Personen, die eine elektrotechnische Ausbildung besitzen, unter Berücksichtigung der geltenden Bestimmungen und Normen montiert und benutzt werden. Durch den Anwender sind geeignete Sicherheitsvorkehrungen zu treffen, damit der Steckverbinder nicht versehentlich gelöst werden kann.

Steckverbinder mit der Schutzart IP 67 und IP 68 sind nicht für die Verwendung unter Wasser geeignet. Beim Einsatz im Freien müssen die Steckverbinder gesondert gegen Korrosion geschützt werden. Weitere Infos zu den IP Schutzarten siehe im Bereich Downloadcenter „Technische Informationen“. Zum Verriegeln des Kabelsteckverbinders mit dem Gerätesteckverbinder wird der Gewinding „handfest“ (ca. 50 cNm) angezogen.