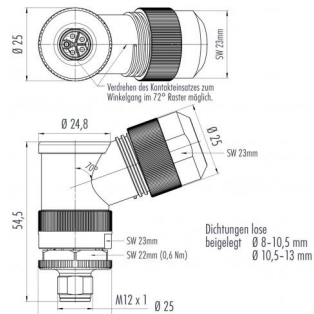


Bezeichnung **M12-K Winkelstecker, Polzahl: 4+PE, 8.0 - 13.0 mm, ungeschirmt, schraubklemm, IP67, M12x1.0**  
 Produktgruppe **M12-K Serie 824**  
 Bestellnummer **99 0699 58 05**

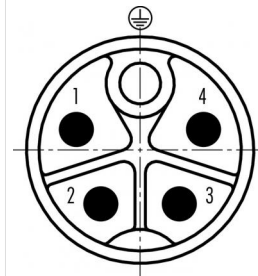
**Abbildung**



**Maßzeichnung**

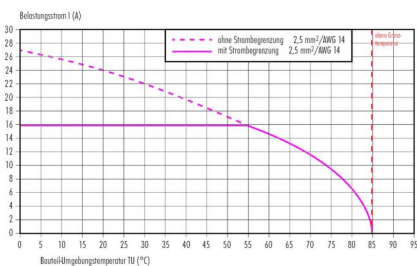


**Polbild (Steckseite)**



- 1 schwarz
- 2 schwarz
- 3 schwarz
- 4 schwarz
- PE gelb/grün

**Deratingkurve**



Die Montageanleitung finden Sie auf der nachfolgenden Seite.

**Technische Daten**

**Allgemeine Kennwerte**

Steckverbinder-Bauform	Winkelstecker
Steckverbinder Verriegelung	schrauben
Anschlussart	schraubklemm
Anschlußquerschnitt (mm)	max. 2.50 mm <sup>2</sup>
Anschlußquerschnitt (AWG)	max. AWG 14
Kabeldurchlass	8.0 - 13.0 mm
Obere Grenztemperatur	85 °C
Untere Grenztemperatur	-40 °C
Zolltarifnummer	85369010

**Elektrische Kennwerte**

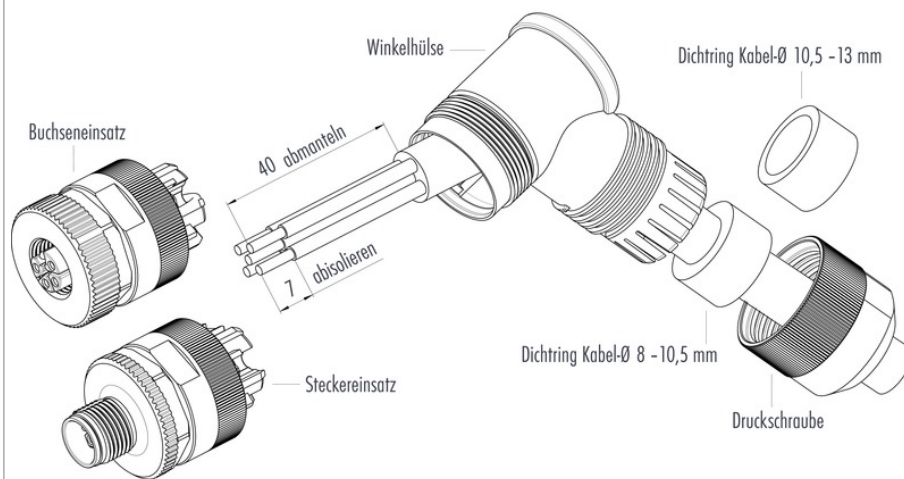
Bemessungsstrom (40°C)	12 A
Bemessungsspannung	630 V
Bemessungs-Stoßspannung UL	6000 V
Bemessungs-Stoßspannung	6000 V
Verschmutzungsgrad	3
Überspannungskategorie	III
Isolierstoffgruppe	I
Isolationswiderstand	> 10 <sup>10</sup> Ω
EMV-Tauglichkeit	ungeschirmt
Schutzart	IP67
Mechanische Lebensdauer	> 100 Steckzyklen

**Werkstoffe**

Material Kontakt	CuZn (Messing)
Kontaktoberfläche	Au (Gold)
Material Kontaktkörper	PA (UL94 V-0)
Material Gehäuse	PA
REACH SVHC	CAS 7439-92-1 (Lead)

Bezeichnung	M12-K Winkelstecker, Polzahl: 4+PE, 8.0 - 13.0 mm, ungeschirmt, schraubklemm, IP67, M12x1.0
Produktgruppe	M12-K Serie 824
Bestellnummer	99 0699 58 05

### Montageanleitung / Montageausschnitt



1. Klemmschrauben herausdrehen, bis Bohrungen für Litzen völlig frei sind.
2. Druckschraube, passende Dichtung und Winkelhülse einzeln auf Kabel schieben.
3. Kabel abmanteln.
4. Adern abisolieren und Litzen verdrehen.
5. Litzen in Bohrungen einführen und Klemmschrauben anziehen (0,4 Nm).
6. Winkelhülse zum Kontakteinsatz schieben (ggf. am Kabel ziehen), andrücken und mit diesem verschrauben. Dabei auf die Stellung der Kodierung zum Kabelabgang achten. In 72° Schritten einstellbar.
7. Dichtung bis zum Anschlag in Winkelhülse einschieben, ggf. mit flacher Seite der Schraubendreherklinge nachdrücken.
8. Druckschraube aufschrauben.

Bezeichnung	M12-K Winkelstecker, Polzahl: 4+PE, 8.0 - 13.0 mm, ungeschirmt, schraubklemm, IP67, M12x1.0
Produktgruppe	M12-K Serie 824
Bestellnummer	99 0699 58 05

## Security notices

Der Steckverbinder darf nicht unter Last gesteckt oder getrennt werden. Eine Nichtbeachtung sowie unsachgemäße Verwendung kann Personenschäden zur Folge haben.

Die Steckverbinder sind für Einsatzbereiche im Anlagen-, Steuerungs- und Elektrogerätebau entwickelt worden. Die Überprüfung, ob die Steckverbinder auch in anderen Einsatzgebieten verwendet werden können, obliegt dem Anwender.

Zum Schutz gegen unbeabsichtigtes Öffnen des Steckverbinders, ist bei einem Einsatz in Stromkreisen mit berührungsgefährlichen Spannungen das Gewinde zwischen dem Gehäuse und dem Steckverbinderkopf mit einem geeigneten Cyanacrylatkleber zu sichern. Dies gilt nicht für Steckverbinder, die in SELV und PELV Stromkreisen nach IEC 61140 (EN 61140, VDE 0140-1) eingesetzt werden.

Steckverbinder, die in Stromkreisen mit berührungsgefährlichen Spannungen eingesetzt werden, dürfen nur von, oder unter Aufsicht von Personen, die eine elektrotechnische Ausbildung besitzen, unter Berücksichtigung der geltenden Bestimmungen und Normen montiert und benutzt werden. Durch den Anwender sind geeignete Sicherheitsvorkehrungen zu treffen, damit der Steckverbinder nicht versehentlich gelöst werden kann.

Steckverbinder mit der Schutzart IP 67 und IP 68 sind nicht für die Verwendung unter Wasser geeignet. Beim Einsatz im Freien müssen die Steckverbinder gesondert gegen Korrosion geschützt werden. Weitere Infos zu den IP Schutzarten siehe im Bereich Downloadcenter „Technische Informationen“. Zum Verriegeln des Kabelsteckverbinders mit dem Gerätesteckverbinder wird der Gewinding „handfest“ (ca. 50 cNm) angezogen.