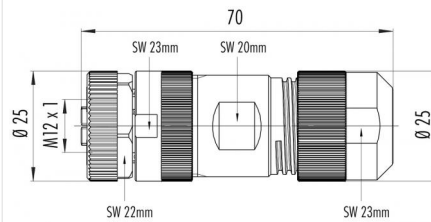


Bezeichnung M12-K Kabeldose, Polzahl: 4+PE, 8.0 - 13.0 mm, ungeschirmt, schraubklemm, IP67, M12x1.0
 Produktgruppe M12-K Serie 824
 Bestellnummer 99 0700 29 05

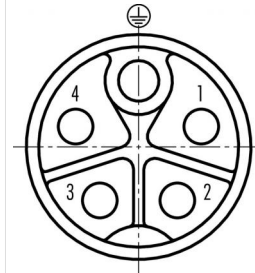
Abbildung



Maßzeichnung

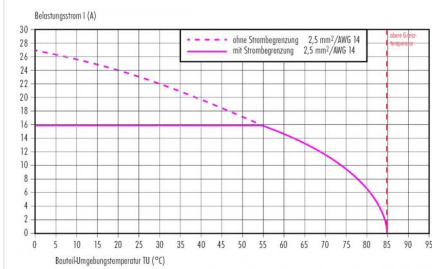


Polbild (Steckseite)



- 1 schwarz
- 2 schwarz
- 3 schwarz
- 4 schwarz
- PE gelb/grün

Deratingkurve



Die Einzelteildarstellung und Montageanleitung finden Sie auf der nachfolgenden Seite.

Technische Daten

Allgemeine Kennwerte

| | |
|-----------------------------|--|
| Steckverbinder-Bauform | Kabeldose |
| Steckverbinder Verriegelung | schrauben |
| Anschlussart | schraubklemm |
| Anschlußquerschnitt (mm) | max. 1.50 mm ² mit Aderendhülse / max. 2.50 mm ² ohne Aderendhülse |
| Anschlußquerschnitt (AWG) | max. 16 mit Aderendhülse / max. 14 ohne Aderendhülse |
| Kabeldurchlass | 8.0 - 13.0 mm |
| Obere Grenztemperatur | 85 °C |
| Untere Grenztemperatur | -40 °C |
| Zolltarifnummer | 85369010 |

Elektrische Kennwerte

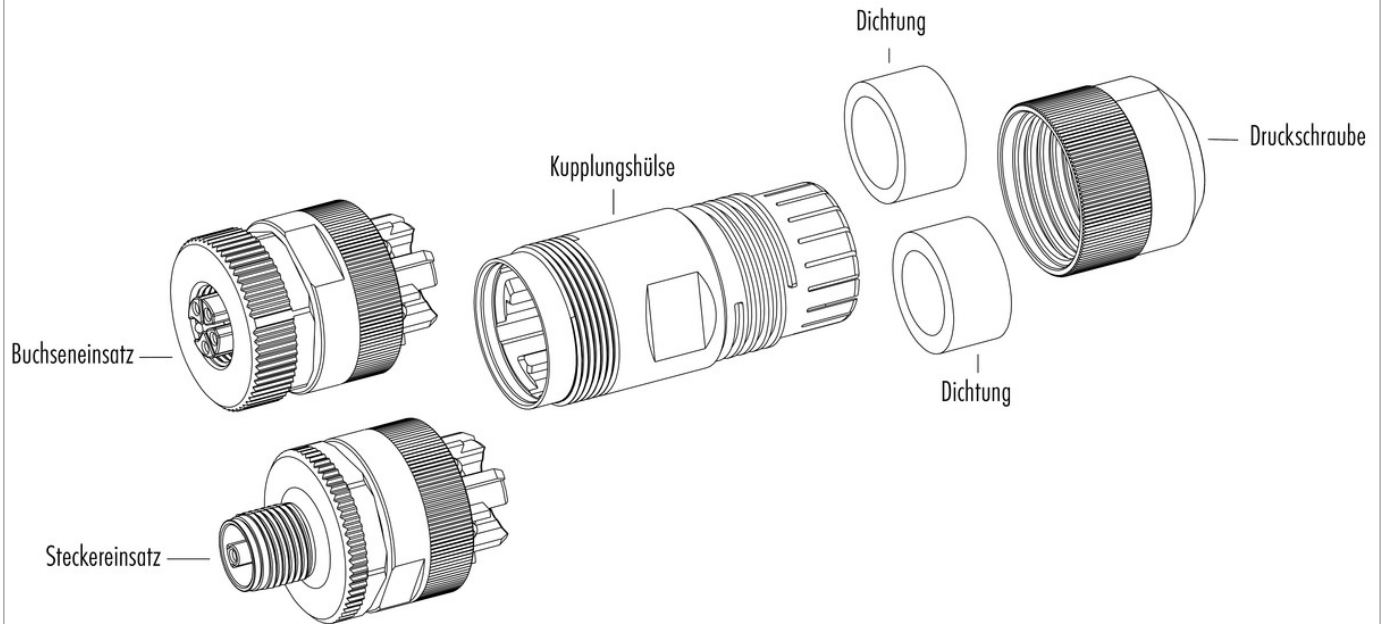
| | |
|----------------------------|----------------------|
| Bemessungsstrom (40°C) | 12 A |
| Bemessungsspannung | 630 V |
| Bemessungs-Stoßspannung UL | 6000 V |
| Bemessungs-Stoßspannung | 6000 V |
| Verschmutzungsgrad | 3 |
| Überspannungskategorie | III |
| Isolierstoffgruppe | I |
| Isolationswiderstand | > 10 ¹⁰ Ω |
| EMV-Tauglichkeit | ungeschirmt |
| Schutzart | IP67 |
| Mechanische Lebensdauer | > 100 Steckzyklen |

Werkstoffe

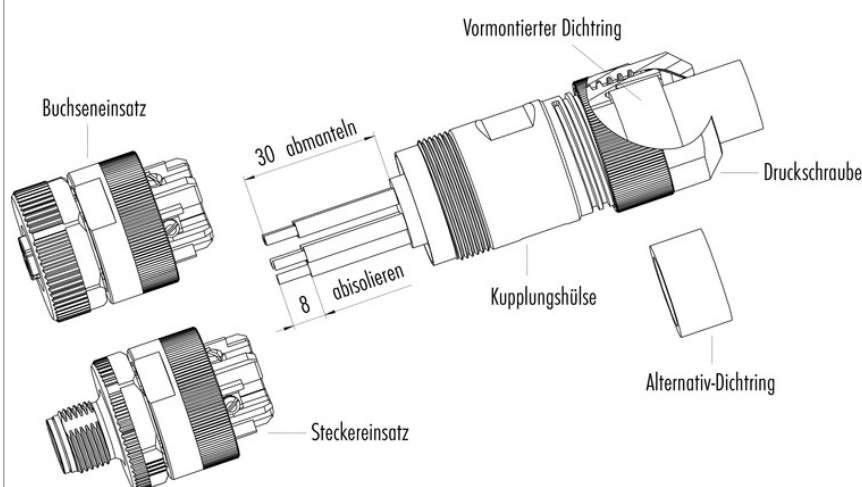
| | |
|------------------------|----------------------|
| Material Kontakt | CuZn (Messing) |
| Kontaktoberfläche | Au (Gold) |
| Material Kontaktkörper | PA (UL94 V-0) |
| Material Gehäuse | PA |
| REACH SVHC | CAS 7439-92-1 (Lead) |

| | |
|---------------|---|
| Bezeichnung | M12-K Kabeldose, Polzahl: 4+PE, 8.0 - 13.0 mm, ungeschirmt, schraubklemm, IP67, M12x1.0 |
| Produktgruppe | M12-K Serie 824 |
| Bestellnummer | 99 0700 29 05 |

Einzelteildarstellung



Montageanleitung / Montageausschnitt



1. Klemmschrauben herausdrehen, bis Bohrungen für Litzen völlig frei sind.
2. Optional:
Bei Kabeldurchmesser über 10,5 mm den vormontierten Dichtring gegen beigelegten Alternativ-Dichtring tauschen.
3. Kupplungshülse mit Kabelklemmung auf Kabel schieben.
4. Kabel abmanteln.
5. Adern abisolieren und Litzen verdrehen.
6. Litzen anschrauben.
7. Verschraubung zwischen Kontakteinsatz und Kupplungshülse mit 1 bis 2 Tropfen Cyanacrylatkleber gegen unabsichtliches Lösen sichern, danach Kupplungshülse aufschrauben.
8. Druckschraube andrehen.

| | |
|---------------|---|
| Bezeichnung | M12-K Kabeldose, Polzahl: 4+PE, 8.0 - 13.0 mm, ungeschirmt, schraubklemm, IP67, M12x1.0 |
| Produktgruppe | M12-K Serie 824 |
| Bestellnummer | 99 0700 29 05 |

Security notices

Der Steckverbinder darf nicht unter Last gesteckt oder getrennt werden. Eine Nichtbeachtung sowie unsachgemäße Verwendung kann Personenschäden zur Folge haben.

Die Steckverbinder sind für Einsatzbereiche im Anlagen-, Steuerungs- und Elektrogerätebau entwickelt worden. Die Überprüfung, ob die Steckverbinder auch in anderen Einsatzgebieten verwendet werden können, obliegt dem Anwender.

Zum Schutz gegen unbeabsichtigtes Öffnen des Steckverbinders, ist bei einem Einsatz in Stromkreisen mit berührungsgefährlichen Spannungen das Gewinde zwischen dem Gehäuse und dem Steckverbinderkopf mit einem geeigneten Cyanacrylatkleber zu sichern. Dies gilt nicht für Steckverbinder, die in SELV und PELV Stromkreisen nach IEC 61140 (EN 61140, VDE 0140-1) eingesetzt werden.

Steckverbinder, die in Stromkreisen mit berührungsgefährlichen Spannungen eingesetzt werden, dürfen nur von, oder unter Aufsicht von Personen, die eine elektrotechnische Ausbildung besitzen, unter Berücksichtigung der geltenden Bestimmungen und Normen montiert und benutzt werden. Durch den Anwender sind geeignete Sicherheitsvorkehrungen zu treffen, damit der Steckverbinder nicht versehentlich gelöst werden kann.

Steckverbinder mit der Schutzart IP 67 und IP 68 sind nicht für die Verwendung unter Wasser geeignet. Beim Einsatz im Freien müssen die Steckverbinder gesondert gegen Korrosion geschützt werden. Weitere Infos zu den IP Schutzarten siehe im Bereich Downloadcenter „Technische Informationen“. Zum Verriegeln des Kabelsteckverbinders mit dem Gerätesteckverbinder wird der Gewinding „handfest“ (ca. 50 cNm) angezogen.