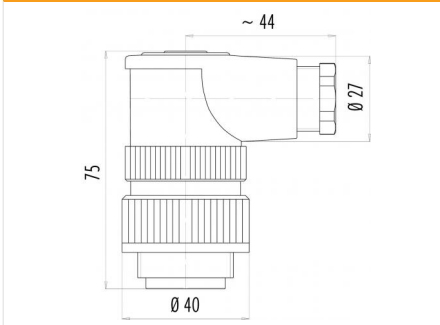


Bezeichnung **RD30 Winkelstecker, Polzahl: 4+PE, 10.0 - 12.0 mm, ungeschirmt, schraubklemm, IP65, ESTI+, VDE**
 Produktgruppe **RD30 Serie 694**
 Bestellnummer **99 0709 70 05**

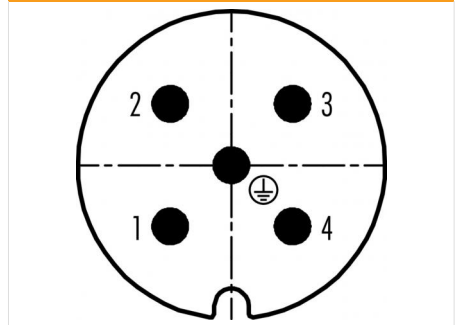
Abbildung



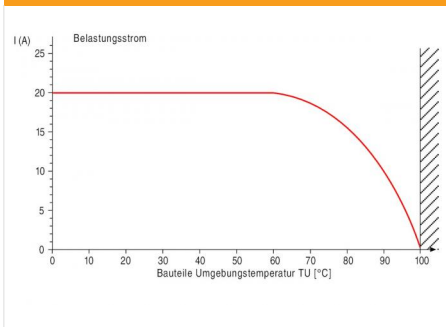
Maßzeichnung



Polbild (Steckseite)



Deratingkurve



Die Montageanleitung finden Sie auf der nachfolgenden Seite.

Technische Daten

Allgemeine Kennwerte

| | |
|-----------------------------|---------------------------|
| Steckverbinder-Bauform | Winkelstecker |
| Steckverbinder Verriegelung | schrauben |
| Anschlussart | schraubklemm |
| Anschlußquerschnitt (mm) | max. 2.50 mm ² |
| Anschlußquerschnitt (AWG) | AWG 14 |
| Kabeldurchlass | 10.0 - 12.0 mm |
| Obere Grenztemperatur | 100 °C |
| Untere Grenztemperatur | -40 °C |
| Zolltarifnummer | 85369010 |

Elektrische Kennwerte

| | |
|-------------------------|----------------------|
| Bemessungsstrom (40°C) | 20 A |
| Bemessungsspannung | 400 V |
| Bemessungs-Stoßspannung | 6000 V |
| Verschmutzungsgrad | 3 |
| Überspannungskategorie | III |
| Isolierstoffgruppe | III |
| Isolationswiderstand | ≥ 10 ¹⁰ Ω |
| EMV-Tauglichkeit | ungeschirmt |
| Schutzart | IP65 |
| Mechanische Lebensdauer | > 500 Steckzyklen |

Werkstoffe

| | |
|------------------------|----------------------|
| Material Kontakt | CuZn (Messing) |
| Kontaktoberfläche | Ag (Silber) |
| Material Kontaktkörper | PA (UL94 HB) |
| Material Gehäuse | PA |
| REACH SVHC | CAS 7439-92-1 (Lead) |

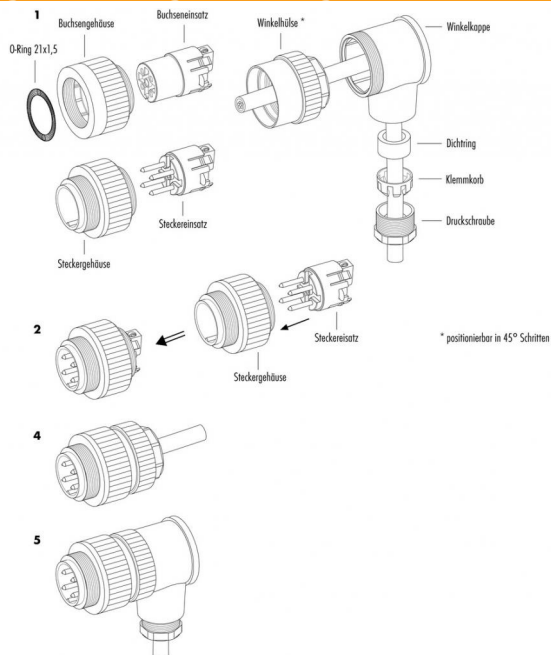
Zulassungen / Approbationen

| | |
|-------------|-------|
| Zulassung 1 | ESTI+ |
| Zulassung 2 | VDE |

| | |
|---------------|--|
| Bezeichnung | RD30 Winkelstecker, Polzahl: 4+PE, 10.0 - 12.0 mm, ungeschirmt, schraubklemm, IP65, ESTI+, VDE |
| Produktgruppe | RD30 Serie 694 |
| Bestellnummer | 99 0709 70 05 |

Montageanleitung / Montageausschnitt

1. Winkelkappe, Winkelhülse, Dichtung, Klemmkorb und Druckschraube auffühen.
2. Kontakteinsatz in Gehäuse einclipen.
3. Leiter abmanteln, absisolieren und anschließen.
4. Winkelhülse mit vormontiertem Gehäuse bis zum mechanischen Anschlag fest verschrauben.
5. Teile gemäß Darstellung montieren.



| | |
|---------------|--|
| Bezeichnung | RD30 Winkelstecker, Polzahl: 4+PE, 10.0 - 12.0 mm, ungeschirmt, schraubklemm, IP65, ESTI+, VDE |
| Produktgruppe | RD30 Serie 694 |
| Bestellnummer | 99 0709 70 05 |

Security notices

Der Steckverbinder darf nicht unter Last gesteckt oder getrennt werden. Eine Nichtbeachtung sowie unsachgemäße Verwendung kann Personenschäden zur Folge haben.

Die Steckverbinder sind für Einsatzbereiche im Anlagen-, Steuerungs- und Elektrogerätebau entwickelt worden. Die Überprüfung, ob die Steckverbinder auch in anderen Einsatzgebieten verwendet werden können, obliegt dem Anwender.

Zum Schutz gegen unbeabsichtigtes Öffnen des Steckverbinders, ist bei einem Einsatz in Stromkreisen mit berührungsgefährlichen Spannungen das Gewinde zwischen dem Gehäuse und dem Steckverbinderkopf mit einem geeigneten Cyanacrylatkleber zu sichern. Dies gilt nicht für Steckverbinder, die in SELV und PELV Stromkreisen nach IEC 61140 (EN 61140, VDE 0140-1) eingesetzt werden.

Steckverbinder, die in Stromkreisen mit berührungsgefährlichen Spannungen eingesetzt werden, dürfen nur von, oder unter Aufsicht von Personen, die eine elektrotechnische Ausbildung besitzen, unter Berücksichtigung der geltenden Bestimmungen und Normen montiert und benutzt werden. Durch den Anwender sind geeignete Sicherheitsvorkehrungen zu treffen, damit der Steckverbinder nicht versehentlich gelöst werden kann.

Steckverbinder mit der Schutzart IP 67 und IP 68 sind nicht für die Verwendung unter Wasser geeignet. Beim Einsatz im Freien müssen die Steckverbinder gesondert gegen Korrosion geschützt werden.

Weitere Infos zu den IP Schutzarten siehe im Bereich Downloadcenter „Technische Informationen“. Zum Verriegeln des Kabelsteckverbinders mit dem Gerätesteckverbinder wird der Gewinding „handfest“ (ca. 50 cNm) angezogen.