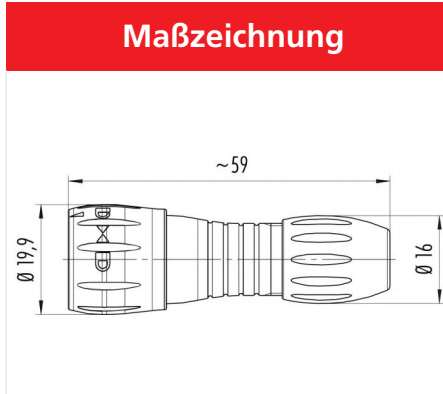


Bezeichnung **Bajonett NCC Kabelstecker, Polzahl: 8, 4.0 - 6.0 mm, ungeschirmt, löten, IP67**  
 Produktgruppe **Bajonett NCC Serie 770**  
 Bestellnummer **99 0771 001 08**

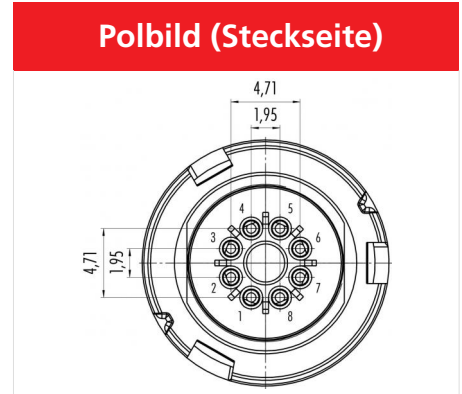
**Abbildung**



**Maßzeichnung**



**Polbild (Steckseite)**



Die Einzelteildarstellung und Montageanleitung finden Sie auf der nachfolgenden Seite.

**Technische Daten**

**Allgemeine Kennwerte**

Steckverbinder-Bauform	Kabelstecker
Steckverbinder Verriegelung	Bajonett
Anschlussart	löten
Anschlußquerschnitt (mm)	0.25 mm <sup>2</sup>
Anschlußquerschnitt (AWG)	AWG 24
Kabeldurchlass	4.0 - 6.0 mm
Obere Grenztemperatur	85 °C
Untere Grenztemperatur	-25 °C
Zolltarifnummer	85369010

**Elektrische Kennwerte**

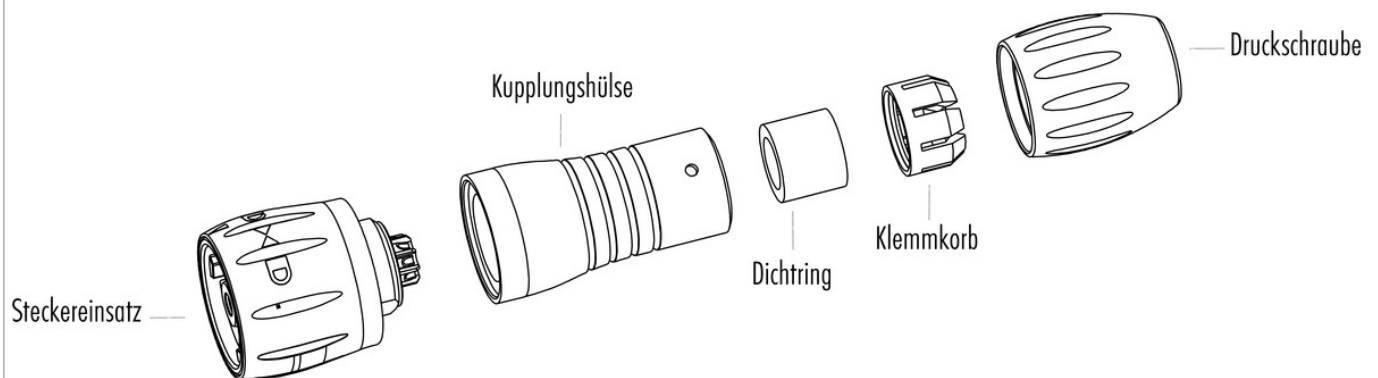
Bemessungsstrom (40°C)	2 A
Bemessungsspannung	175 V
Bemessungs-Stoßspannung	1750 V
Verschmutzungsgrad	2
Überspannungskategorie	II
Isolierstoffgruppe	II
Isolationswiderstand	≥ 10 <sup>10</sup> Ω
EMV-Tauglichkeit	ungeschirmt
Schutzart	IP67
Mechanische Lebensdauer	> 5000 Steckzyklen

**Werkstoffe**

Material Kontakt	CuZn (Messing)
Kontaktoberfläche	Au (Gold)
Material Kontaktkörper	PA (UL94 HB)
Material Gehäuse	PA
REACH SVHC	CAS 96-45-7 (Imidazolidine-2-thione) CAS 7439-92-1 (Lead)

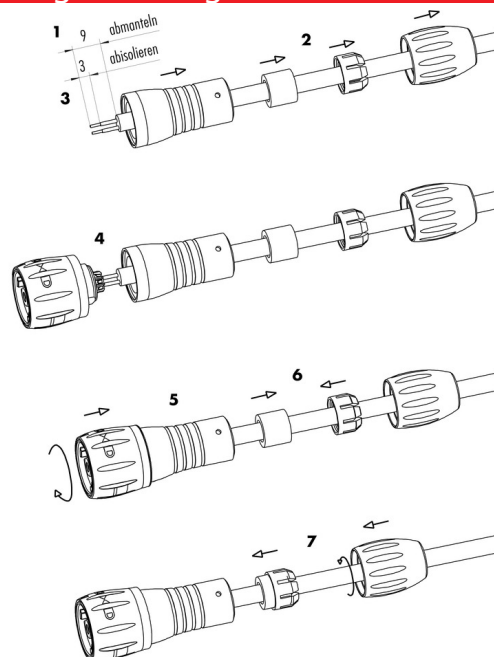
Bezeichnung	Bajonett NCC Kabelstecker, Polzahl: 8, 4.0 - 6.0 mm, ungeschirmt, löten, IP67
Produktgruppe	Bajonett NCC Serie 770
Bestellnummer	99 0771 001 08

### Einzelteildarstellung



### Montageanleitung / Montageausschnitt

1. Abmanteln auf L = 9mm.  
Ummantlung abstreifen.
2. Druckschraube, Klemmkorb, Dichttring und Abstandshülse auf Kabel auffädeln.
3. Litzen absisolieren (L = 3mm) und verzinnen.
4. Einsätze einlöten.
5. Bajonettadapter am Gewinde der Abstandshülse aufsetzen und mit leichtem Druck in Pfeilrichtung festschrauben.
6. Den Klemmkorb über den Dichttring bis auf Anschlag aufschieben.
7. Mit Druckschraube Klemm-, dichteinheit gegen Abstandshülse drücken und festschrauben.



Bezeichnung	Bajonett NCC Kabelstecker, Polzahl: 8, 4.0 - 6.0 mm, ungeschirmt, löten, IP67
Produktgruppe	Bajonett NCC Serie 770
Bestellnummer	99 0771 001 08

### Security notices

Der Steckverbinder darf nicht unter Last gesteckt oder getrennt werden. Eine Nichtbeachtung sowie unsachgemäße Verwendung kann Personenschäden zur Folge haben.

Die Steckverbinder sind für Einsatzbereiche im Anlagen-, Steuerungs- und Elektrogerätebau entwickelt worden. Die Überprüfung, ob die Steckverbinder auch in anderen Einsatzgebieten verwendet werden können, obliegt dem Anwender.

Zum Schutz gegen unbeabsichtigtes Öffnen des Steckverbinders, ist bei einem Einsatz in Stromkreisen mit berührungsgefährlichen Spannungen das Gewinde zwischen dem Gehäuse und dem Steckverbinderkopf mit einem geeigneten Cyanacrylatkleber zu sichern. Dies gilt nicht für Steckverbinder, die in SELV und PELV Stromkreisen nach IEC 61140 (EN 61140, VDE 0140-1) eingesetzt werden.

Steckverbinder, die in Stromkreisen mit berührungsgefährlichen Spannungen eingesetzt werden, dürfen nur von, oder unter Aufsicht von Personen, die eine elektrotechnische Ausbildung besitzen, unter Berücksichtigung der geltenden Bestimmungen und Normen montiert und benutzt werden. Steckverbinder mit der Schutzart IP 67 und IP 68 sind nicht für die Verwendung unter Wasser geeignet. Beim Einsatz im Freien müssen die Steckverbinder gesondert gegen Korrosion geschützt werden. Weitere Infos zu den IP Schutzarten siehe im Bereich Downloadcenter „Technische Informationen“. Der Steckverbinder ist nicht für Netzspannungen geeignet. Bitte beachten Sie die Verschmutzungsgrade und die Überspannungskategorie. Weitere Infos hierzu siehe Bereich Downloadcenter „Technische Informationen“.