

Bezeichnung	M12-B Kabeldose, Polzahl: 5, 6.5 - 8.5 mm, schirmbar, schraubklemm, IP67, UL
Produktgruppe	M12-B Serie 715
Bestellnummer	99 1436 910 05

Abbildung	Maßzeichnung	Polbild (Steckseite)										
		<table border="1"> <tr> <td>1</td> <td>braun/brown</td> </tr> <tr> <td>2</td> <td>weiß/white</td> </tr> <tr> <td>3</td> <td>blau/blue</td> </tr> <tr> <td>4</td> <td>schwarz/black</td> </tr> <tr> <td>5</td> <td>grau/grey</td> </tr> </table>	1	braun/brown	2	weiß/white	3	blau/blue	4	schwarz/black	5	grau/grey
1	braun/brown											
2	weiß/white											
3	blau/blue											
4	schwarz/black											
5	grau/grey											

Die Einzelteildarstellung und Montageanleitung finden Sie auf der nachfolgenden Seite.

## Technische Daten

### Allgemeine Kennwerte

Steckverbinder-Bauform	Kabeldose
Steckverbinder Verriegelung	schrauben
Anschlussart	schraubklemm
Anschlußquerschnitt (mm)	max. 0.75 mm <sup>2</sup>
Anschlußquerschnitt (AWG)	max. AWG 18
Kabeldurchlass	6.5 - 8.5 mm
Obere Grenztemperatur	85 °C
Untere Grenztemperatur	-40 °C
Zolltarifnummer	85369010

### Elektrische Kennwerte

Bemessungsstrom (40°C)	4 A
Bemessungsspannung	60 V
Bemessungs-Stoßspannung	1500 V
Verschmutzungsgrad	3
Überspannungskategorie	II
Isolierstoffgruppe	III
Isolationswiderstand	≥ 10 <sup>10</sup> Ω
EMV-Tauglichkeit	schirmbar
Schutzart	IP67
Mechanische Lebensdauer	> 50 Steckzyklen

### Werkstoffe

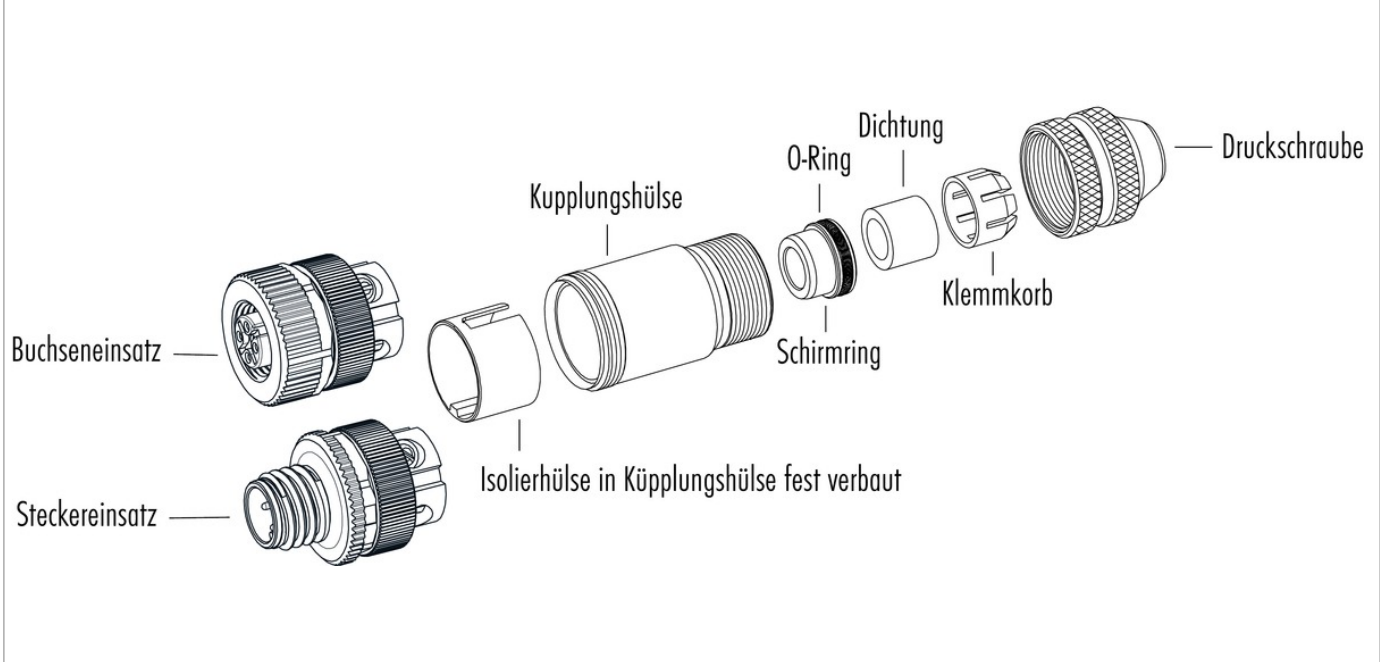
Material Kontakt	CuZn (Messing)
Kontaktoberfläche	Au (Gold)
Material Kontaktkörper	PA
Material Gehäuse	Zinkdruckguss vernickelt
Material Verriegelung	Zinkdruckguss vernickelt
REACH SVHC	CAS 7439-92-1 (Lead)

### Zulassungen / Approbationen

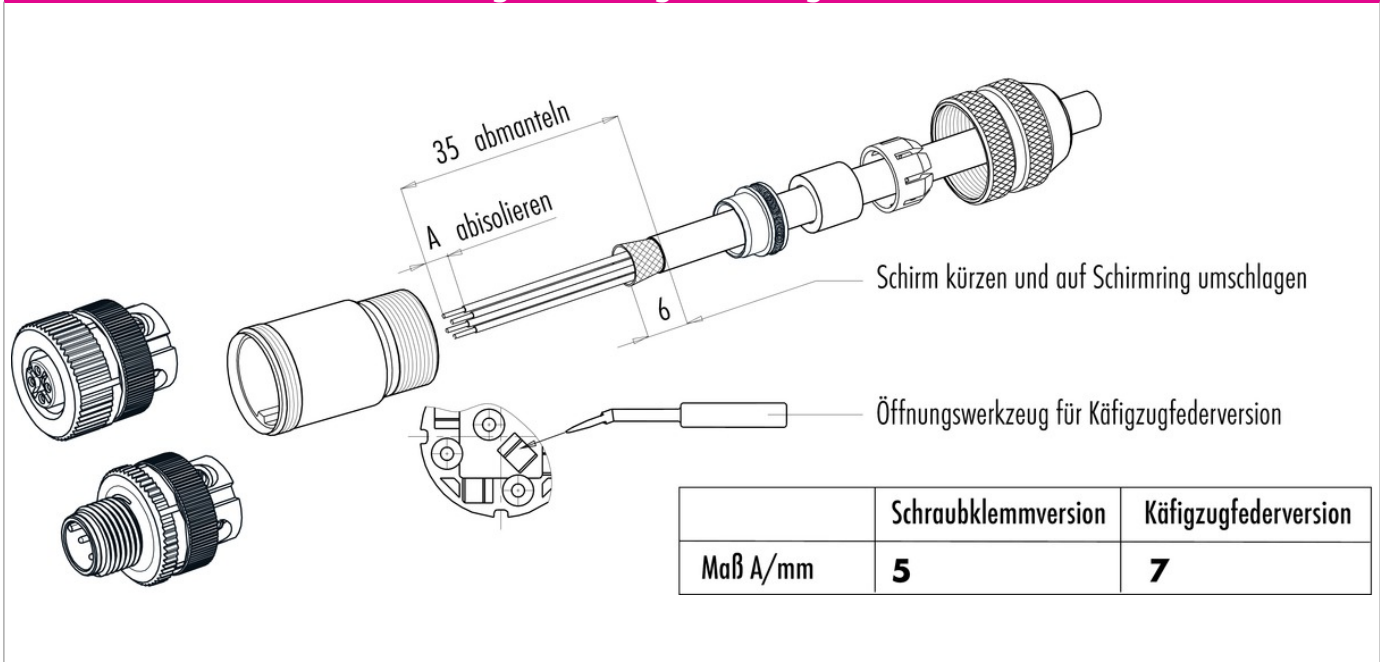
Zulassung 1	UL
-------------	----

Bezeichnung	M12-B Kabeldose, Polzahl: 5, 6.5 - 8.5 mm, schirmbar, schraubklemm, IP67, UL
Produktgruppe	M12-B Serie 715
Bestellnummer	99 1436 910 05

**Einzelteildarstellung**



**Montageanleitung / Montageausschnitt**



	Schraubklemmversion	Käfigzugfederversion
Maß A/mm	<b>5</b>	<b>7</b>

Bezeichnung	M12-B Kabeldose, Polzahl: 5, 6.5 - 8.5 mm, schirmbar, schraubklemm, IP67, UL
Produktgruppe	M12-B Serie 715
Bestellnummer	99 1436 910 05

## Security notices

Die Steckverbinder sind für Einsatzbereiche im Anlagen-, Steuerungs- und Elektrogerätebau entwickelt worden. Die Überprüfung, ob die Steckverbinder auch in anderen Einsatzgebieten verwendet werden können, obliegt dem Anwender.

Steckverbinder mit der Schutzart IP 67 und IP 68 sind nicht für die Verwendung unter Wasser geeignet.

Beim Einsatz im Freien müssen die Steckverbinder gesondert gegen Korrosion geschützt werden.

Weitere Infos zu den IP Schutzarten siehe im Bereich Downloadcenter „Technische Informationen“.

Zum Verriegeln des Kabelsteckverbinders mit dem Gerätesteckverbinder wird der Gewinding „handfest“ (ca. 50 cNm) angezogen.