

Bezeichnung	M12-A Kabelstecker, Polzahl: 5, 5.5 - 8.6 mm, schirmbar, schraubklemm, IP68/IP69K, UL
Produktgruppe	M12-A Serie 713
Bestellnummer	99 1437 992 05

Abbildung	Maßzeichnung	Polbild (Steckseite)

Die Montageanleitung finden Sie auf der nachfolgenden Seite.

Technische Daten

Allgemeine Kennwerte

Steckverbinder-Bauform	Kabelstecker
Steckverbinder Verriegelung	schrauben
Anschlussart	schraubklemm
Anschlußquerschnitt (mm)	max. 0.75 mm ²
Anschlußquerschnitt (AWG)	max. AWG 18
Kabeldurchlass	5.5 - 8.6 mm
Obere Grenztemperatur	85 °C
Untere Grenztemperatur	-40 °C
Zolltarifnummer	85369010

Elektrische Kennwerte

Bemessungsstrom (40°C)	4 A (3 A UL)
Bemessungsspannung	60 V
Bemessungs-Stoßspannung	1500 V
Verschmutzungsgrad	3
Überspannungskategorie	II
Isolierstoffgruppe	III
Isolationswiderstand	> 10 ⁸ Ω
EMV-Tauglichkeit	schirmbar
Schutzart	IP68/IP69K
Mechanische Lebensdauer	> 500 Steckzyklen

Werkstoffe

Material Kontakt	CuZn (Messing)
Kontaktoberfläche	Au (Gold)
Material Kontaktkörper	PA66 (UL94HB)
Material Gehäuse	VA
Material Verriegelung	VA
REACH SVHC	CAS 7439-92-1 (Lead)

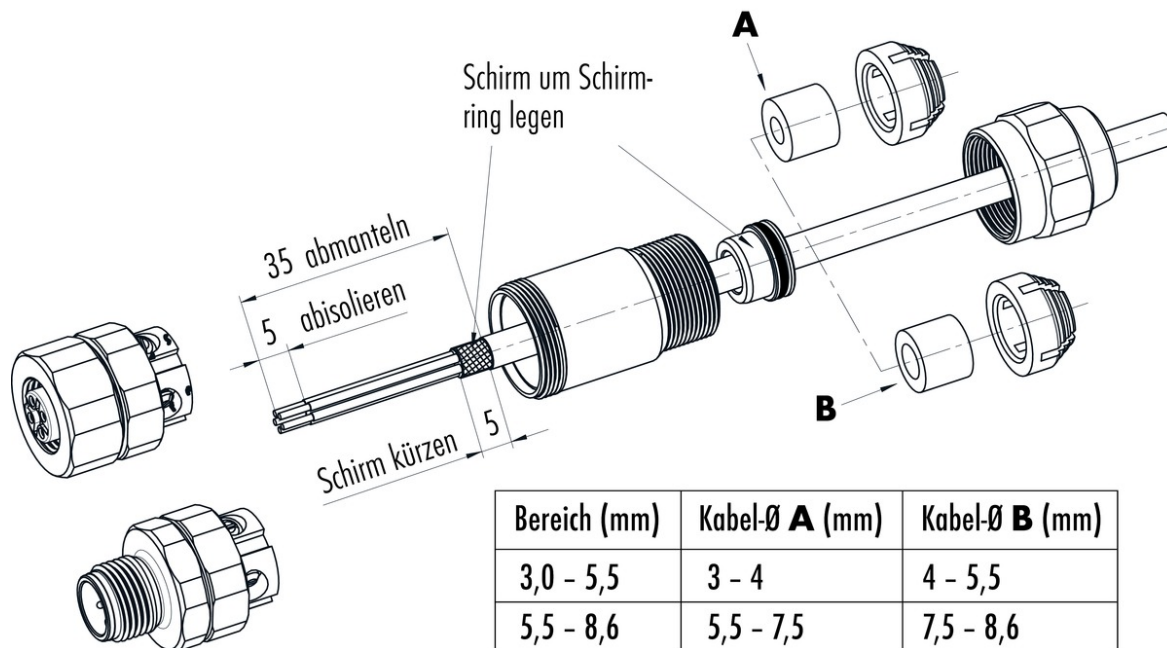
Zulassungen / Approbationen

Zulassung 1	UL
-------------	----

Bezeichnung M12-A Kabelstecker, Polzahl: 5, 5.5 - 8.6 mm, schirmbar, schraubklemm, IP68/IP69K, UL

Produktgruppe M12-A Serie 713
Bestellnummer 99 1437 992 05

Montageanleitung / Montageausschnitt



Bereich (mm)	Kabel-Ø A (mm)	Kabel-Ø B (mm)
3,0 - 5,5	3 - 4	4 - 5,5
5,5 - 8,6	5,5 - 7,5	7,5 - 8,6

Bezeichnung	M12-A Kabelstecker, Polzahl: 5, 5.5 - 8.6 mm, schirmbar, schraubklemm, IP68/IP69K, UL
Produktgruppe	M12-A Serie 713
Bestellnummer	99 1437 992 05

Security notices

Der Steckverbinder darf nicht unter Last gesteckt oder getrennt werden. Eine Nichtbeachtung sowie unsachgemäße Verwendung kann Personenschäden zur Folge haben.

Die Steckverbinder sind für Einsatzbereiche im Anlagen-, Steuerungs- und Elektrogerätebau entwickelt worden. Die Überprüfung, ob die Steckverbinder auch in anderen Einsatzgebieten verwendet werden können, obliegt dem Anwender.

Zum Schutz gegen unbeabsichtigtes Öffnen des Steckverbinders, ist bei einem Einsatz in Stromkreisen mit berührungsgefährlichen Spannungen das Gewinde zwischen dem Gehäuse und dem Steckverbinderkopf mit einem geeigneten Cyanacrylatkleber zu sichern. Dies gilt nicht für Steckverbinder, die in SELV und PELV Stromkreisen nach IEC 61140 (EN 61140, VDE 0140-1) eingesetzt werden.

Steckverbinder, die in Stromkreisen mit berührungsgefährlichen Spannungen eingesetzt werden, dürfen nur von, oder unter Aufsicht von Personen, die eine elektrotechnische Ausbildung besitzen, unter Berücksichtigung der geltenden Bestimmungen und Normen montiert und benutzt werden. Steckverbinder mit der Schutzart IP 67 und IP 68 sind nicht für die Verwendung unter Wasser geeignet. Beim Einsatz im Freien müssen die Steckverbinder gesondert gegen Korrosion geschützt werden. Weitere Infos zu den IP Schutzarten siehe im Bereich Downloadcenter „Technische Informationen“. Zum Verriegeln des Kabelsteckverbinders mit dem Gerätesteckverbinder wird der Gewinding „handfest“ (ca. 50 cNm) angezogen.