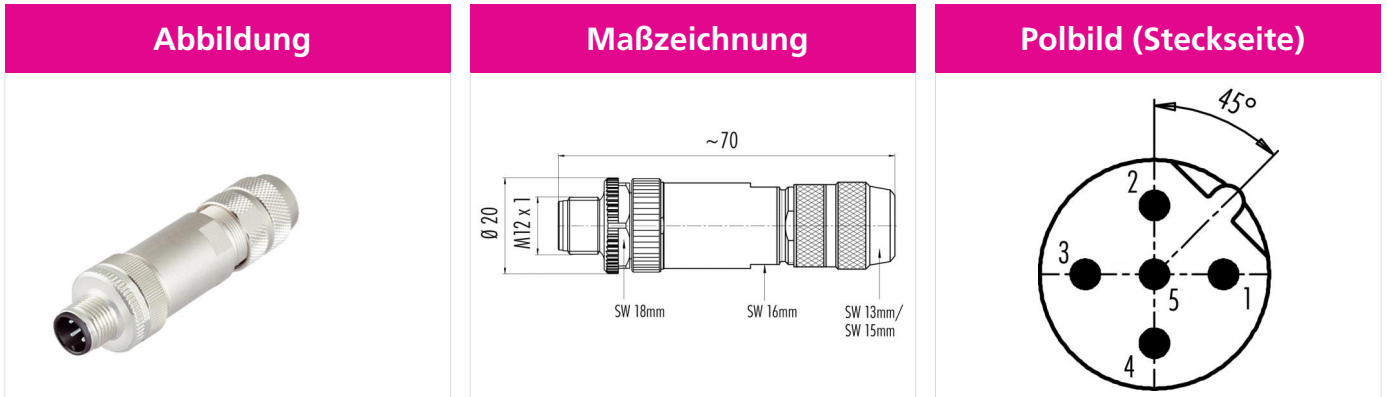


Bezeichnung M12-B Kabelstecker, Polzahl: 5, 5.0 - 8.0 mm, schirmbar, Käfigzugfeder, IP67  
 Produktgruppe M12-B Serie 715  
 Bestellnummer 99 1533 910 05



Die Einzelteildarstellung und Montageanleitung finden Sie auf der nachfolgenden Seite.

## Technische Daten

### Allgemeine Kennwerte

Steckverbinder-Bauform	Kabelstecker
Steckverbinder Verriegelung	Schrauben
Anschlussart	Käfigzugfeder
Anschlußquerschnitt (mm)	max. 0.50 mm <sup>2</sup>
Anschlußquerschnitt (AWG)	max. AWG 20
Kabeldurchlass	5.0 - 8.0 mm
Obere Grenztemperatur	85 °C
Untere Grenztemperatur	-40 °C
Zolltarifnummer	85369010

### Elektrische Kennwerte

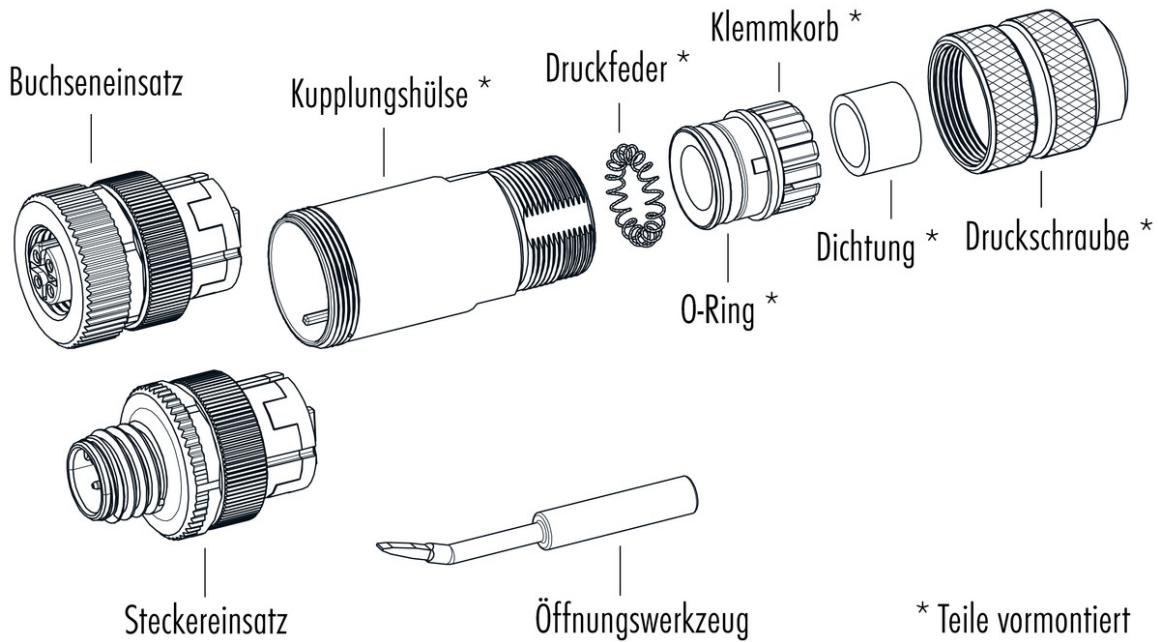
Bemessungsstrom (40°C)	4 A
Bemessungsspannung	60 V
Bemessungs-Stoßspannung	1500 V
Verschmutzungsgrad	3
Überspannungskategorie	II
Isolierstoffgruppe	III
Isolationswiderstand	≥ 10 <sup>10</sup> Ω
EMV-Tauglichkeit	schirmbar
Schutzart	IP67
Mechanische Lebensdauer	> 100 Steckzyklen

### Werkstoffe

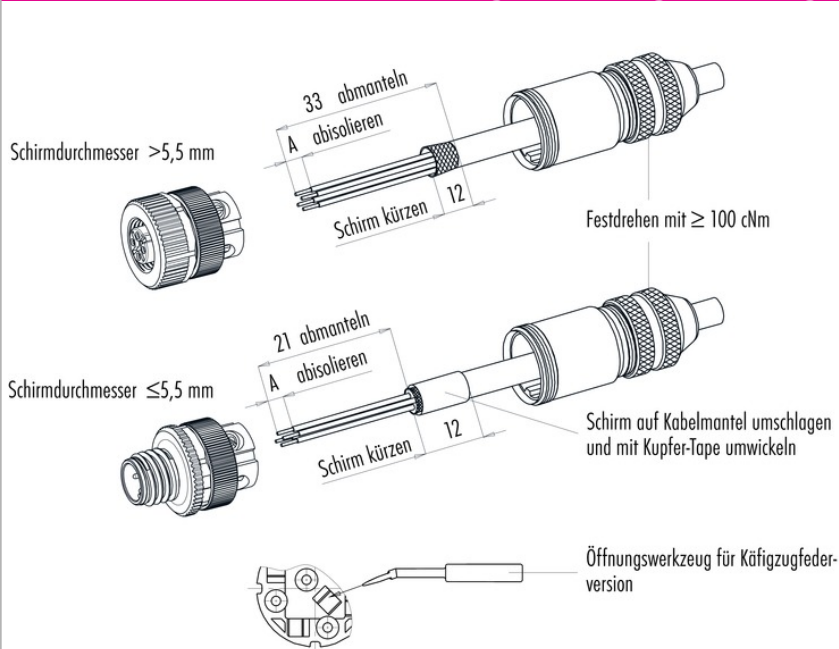
Material Kontakt	CuSn (Bronze)
Kontaktoberfläche	Au (Gold)
Material Kontaktkörper	PA
Material Gehäuse	Zinkdruckguss vernickelt
Material Verriegelung	Zinkdruckguss vernickelt
REACH SVHC	CAS 7439-92-1 (Lead)

Bezeichnung M12-B Kabelstecker, Polzahl: 5, 5.0 - 8.0 mm, schirmbar, Käfigzugfeder, IP67  
 Produktgruppe M12-B Serie 715  
 Bestellnummer 99 1533 910 05

Einzelteildarstellung



Montageanleitung / Montageausschnitt



- Schirmdurchmesser >5,5 mm**
1. Gehäuse auf Kabel auffädeln.
  2. Abmanteln, abisolieren, Schirm kürzen.
  3. Litzen anschließen (schrauben).
  4. 4 Kontakte bestücken.
  5. Gehäuse mit Stecker- bzw. Buchseneinsatz verschrauben und Druckschraube festdrehen.

- Schirmdurchmesser ≤5,5 mm**
1. Gehäuse auf Kabel auffädeln.
  2. Abmanteln, abisolieren, Schirm kürzen, Schirm auf Kabelmantel umschlagen und mit Kupfer-Tape umwickeln.
  3. Litzen anschließen (schrauben).
  4. 4 Kontakte bestücken.
  5. Gehäuse mit Stecker- bzw. Buchseneinsatz verschrauben und Druckschraube festdrehen.

	Schraubklemmversion	Käfigzugfeder-version
Maß A/mm	<b>5</b>	<b>7</b>

Bezeichnung	M12-B Kabelstecker, Polzahl: 5, 5.0 - 8.0 mm, schirmbar, Käfigzugfeder, IP67
Produktgruppe	M12-B Serie 715
Bestellnummer	99 1533 910 05

## Security notices

Die Steckverbinder sind für Einsatzbereiche im Anlagen-, Steuerungs- und Elektrogerätebau entwickelt worden. Die Überprüfung, ob die Steckverbinder auch in anderen Einsatzgebieten verwendet werden können, obliegt dem Anwender.

Steckverbinder mit der Schutzart IP 67 und IP 68 sind nicht für die Verwendung unter Wasser geeignet. Beim Einsatz im Freien müssen die Steckverbinder gesondert gegen Korrosion geschützt werden.

Weitere Infos zu den IP Schutzarten siehe im Bereich Downloadcenter „Technische Informationen“.

Zum Verriegeln des Kabelsteckverbinders mit dem Gerätesteckverbinder wird der Gewinding „handfest“ (ca. 50 cNm) angezogen.